

Visp- & blandningsmaskin

XBE60 - elektronisk

Professionell visp- och blandningsmaskin med elektronisk hastighetskontroll. XBE60 är utmärkt för vispning av äggvitor, grädde med hög hastighet samt blandning av sockerkakssmet, annan kaksmet och kött. Den kan också knåda mördeg och pajdeg. Hjälpmaskinsuttaget ökar också möjligheterna till andra användningsområden.



601306

LÄTT ATT ANVÄNDA

- Kraftig metallkonstruktion.
- Kraftig motor med elektronisk variabel hastighetskontroll.
- 60 liters kittel i rostfritt stål 18/10.
- Timer 0-15 min. samt kontinuerlig drift.
- Skyddskåpa på omrörarkitteln.
- Hjälpmaskinsuttag för grönsaksskärare och köttkvarn.
- 1 skrapa och 3 verktyg: degkrok, spade och visp.
- Elektrisk kittellyft.
- Maskinen stannar automatiskt när kitteln sänks.

- Omrörarmotorn stannar vid överbelastning
- Den släta kontrollpanelen underlättar rengöring och ger bättre skydd mot väta
- Avtagbar transparent skyddskåpa på omrörarkitteln underlättar rengöring och ökar säkerheten.
- Lyft och sänkning av kitteln styrs med skyddskåpan
- Den släta kontrollpanelen underlättar rengöring och ger bättre skydd mot väta



Electrolux

Visp- & blandningsmaskin
XBE60 - elektronisk

BDBI010

2013-10-03

Bolaget reserverar sig för rättigheten att ändra tekniska specifikationer.

	XBE60S 601306	XBE60SX 601500	XBE60AS 601307
EGENSKAPER			
Utvändiga mått - mm			
längd	685	685	685
djup	1050	1050	1050
höjd	1445	1445	1445
Kapacitet - kg mjöl			
pajdeg	20	20	20
Totaleffekt - kW	4	4	4
Nettovikt - kg	300	300	300
Nätspänning	380...440 V, 3N, 50/60	380...440 V, 3N, 50/60	380...440 V, 3N, 50/60
Accessory Hub			●
Stainless steel		●	

Visp- & blandningsmaskin
XBE60 - elektronisk

BDBI010

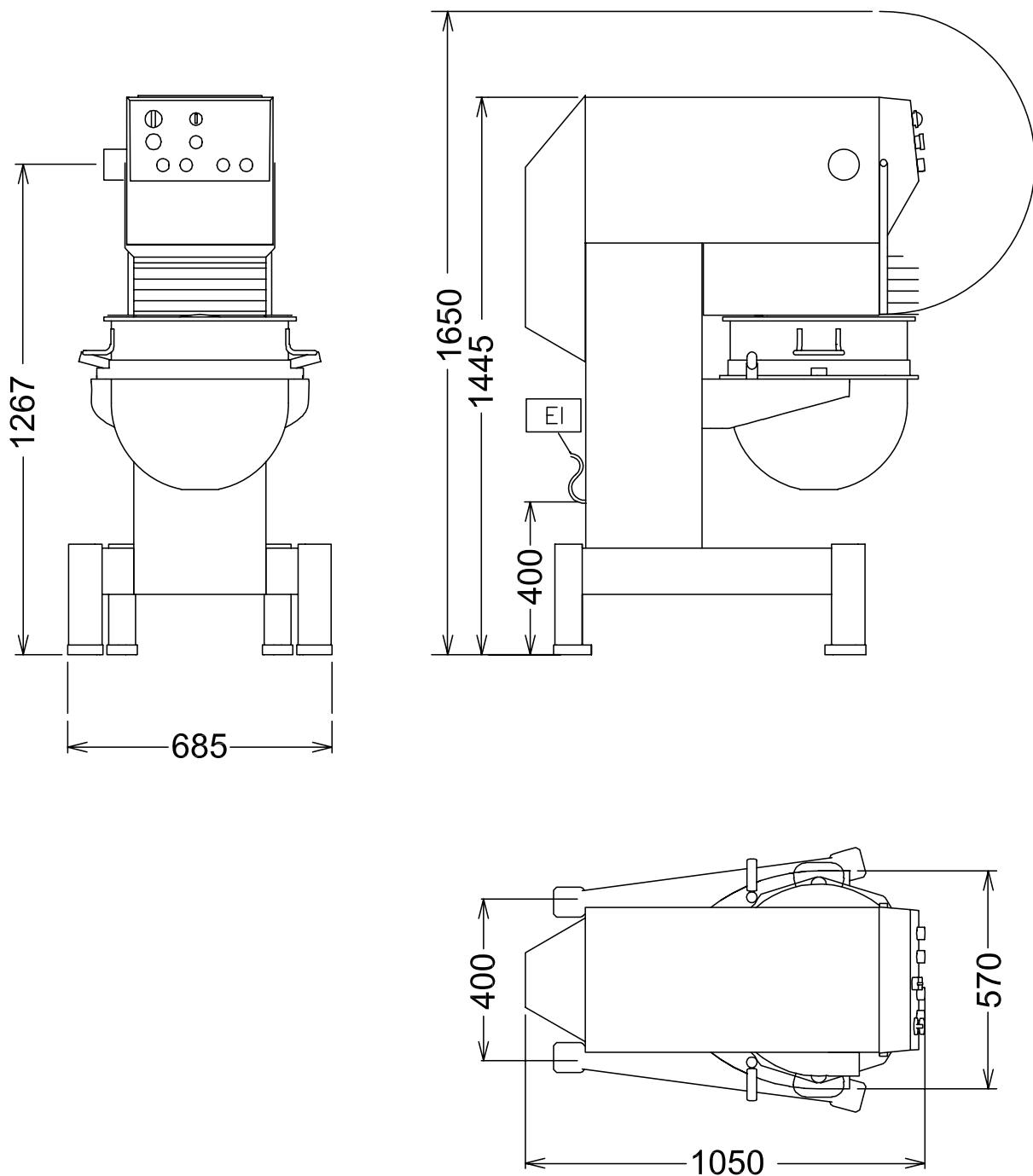
2013-10-03

	XBE60S 601306	XBE60SX 601500	XBE60AS 601307
INKLUDERADE TILLBEHÖR			
DEGKROK FÖR 60 L. BLAND.MASKIN	1	1	1
KITTEL FÖR 60 L. BLAND.MASKIN	1	1	1
SPADE FÖR 60 L. BLAND.MASKIN	1	1	1
VISP FÖR 60 L. BLAND.MASKIN	1	1	1
TILLBEHÖR			
NOT TRANSLATED			653726
DEGKROK FÖR 60 L. BLAND.MASKIN	653084	653084	653084
FÖRSTÄRKT VISP FÖR 60L. BLAND.MASK	653097	653097	653097
GRÖNSAKSSKÄRARE			653225
GRÖNSAKSSKÄRARE TILL HJÄLPUTTAG			653015
KITTEL FÖR 60 L. BLAND.MASKIN	653087	653087	653087
KITTELSATS, 40 LTR, FÖR 60L BLAND.MASK.	653034	653034	653034
KITTELSKRAPA FÖR 60 LITERS BLAND.MASKIN	653442	653442	653442
KITTELVAGN FÖR 40/60/80 L. KITTEL	653585	653585	653585
KÖTTKVARN 82MM FÄSTE ALU			653724
KÖTTKVARNSSET 82MM, ½ UNGER, RFR			653727
KÖTTKVARNSSET 82MM, H-FÄSTE RFR			653725
KRAFTIG KROK FÖR 60 L. BLAND.MASK	653481	653481	653481
MIXER, 10 L			653226
PASSÉRAPPARAT			653187
SKYDDSSKÅPA.VISP&BLAND-MB,PLAST 60/80L	653706	653706	653706
SLIPSTEN FÖR HJÄLPMASKINSUTTAG			653062
SPADE FÖR 60 L. BLAND.MASKIN	653083	653083	653083
VISP FÖR 60 L. BLAND.MASKIN	653086	653086	653086

Boletaget reserverar sig för rättigheten att ändra tekniska specifikationer.

Visp- & blandningsmaskin
XBE60 - elektronisk

601306, 601307, 601500



	XBE60S 601306	XBE60SX 601500	XBE60AS 601307
BESKRIVNING			
EI - Elektrisk anslutning	380...440 V, 3N, 50/60	380...440 V, 3N, 50/60	380...440 V, 3N, 50/60

BDBI010

2013-10-03

Bolaget reserverar sig för rättigheten att ändra tekniska specifikationer.