

## Pastakokare, el

900XP är en modulserie, som är anpassad för hårt belastade institutionskök, större restauranger och hotell. Flexibiliteten med fristående enheter samt bänkm modeller, som kan kompletteras med underskåp och ugnar och även kan byggas upp som bryggor eller med konselhängning mellan fristående enheter och dessutom det stora urvalet av olika enheter gör att utrustningen helt kan anpassas efter kraven från det enskilda köket. Pastakokarna på detta blad är 400 resp 800 mm breda. Två av modellerna är utrustade med ett inbyggt automatiskt förvärmningssystem.



### ENKLA ATT INSTALLERA

- Kan monteras på vägg eller fristående.
- Alla anslutningar via kanal på pastakokarens baksida eller underifrån.

### ENKLA ATT RENGÖRA

- Tillverkad av rostfritt stål AISI 304 med en pressad topp med täta skarvar.
- Rostfri kontrollpanel med stänkskydd för att skydda reglagen.

### ENKLA ATT ANVÄNDA

- 93 cm djupa enheter som ger en ovanligt stor arbetsyta.
- 2 mm rostfri plåt på ovansidan, vilket skyddar mot slitage och skador i ett hårdbelastat kök.

- Elementen är placerade under bassängen.
- Lättanvänd kontrollpanel med termostat och programväljare: snabbfyllning samt kokning.
- Utrustade med skumzon som samlar upp och avlägsnar skum och stärkelse genom ett överfyllnadsfilter.
- Preostat som hindrar pastakokaren att arbeta utan att vatten är påfyllt.

### ENKLA ATT UNDERHÅLLA

- Alla komponenter lätt tillgängliga från framsidan.
- Kapslingsklass IPX5.
- CE standard.

### MILJÖVÄNLIGA

- 98% av materialet återvinningsbart.
- CFC-fritt emballage.



Electrolux spsiserie 900XP  
Pastakokare, el

CIOC010

2013-10-03

	<b>E9PCED1MF0 391126</b>	<b>E9PCEH2MF0 391127</b>
<b>EGENSKAPER</b>		
Anslutning	Elektrisk	Elektrisk
Installationsalternativ	FS on concrete base; FS on feet	FS on concrete base; FS on feet
Utförande	Fristående	Fristående
Kapacitet - liter	40	40
Utvändiga mått - mm		
längd	400	800
djup	930	930
höjd	850	850
justerings höjd	50	50
Antal brunnar	1	2
Brunnens invändiga mått - mm		
bredd	300	300
längd	520	520
djup	260	260
Kapacitet bassäng - min/max. - l.	32, 40	32, 40
Totaleffekt - kW	10	20
Nettovikt - kg	62	115
Nätspänning	400 V, 3N, 50/60	400 V, 3N, 50/60

Bolaget reserverar sig för rättigheten att ändra tekniska specifikationer.

Electrolux spsiserie 900XP  
Pastakokare, el

	E9PCED1MFO 391126	E9PCEH2MFO 391127
<b>INKLUDERADE TILLBEHÖR</b>		
DÖRR TILL UNDERSKÅP	1	2
<b>TILLBEHÖR</b>		
1 FYRKANTIG KORG FÖR 40 L PASTAKOKARE	206236	206236
1 PASTAKORG FÖR 40L	206237	206237
2 SIDOPANELER H=700 D=900	216134	216134
4 FÖTTER F INSTALLATION PÅ CEMENTSOCKEL	206210	206210
AUT LYFT TILL PASTAKOKARE 200MM	206353	206353
BLANDARE MED RÖRLIG KRAN	206289	206289
BOTTENGALLER F. KORG 40LIT. PASTAKORG	206238	206238
BOTTENGALLER FÖR RUNDA KORGAR	927219	927219
DÖRR TILL UNDERSKÅP	206350	206350
FOTSATS	206136	206136
FRONTRÄCKE, 1200 MM	216049	216049
FRONTRÄCKE, 1600 MM	216050	216050
FRONTRÄCKE, RFR, 400 MM	216046	
FRONTRÄCKE, RFR, 800 MM	216047	216047
FRONTSOCKELPLÅT FÖR BETONG INST. 1000 MM	206150	206150
FRONTSOCKELPLÅT FÖR BETONG INST. 1200 MM	206151	206151
FRONTSOCKELPLÅT FÖR BETONG INST. 1600 MM	206152	206152
FRONTSOCKELPLÅT FÖR BETONG INST. 400 MM	206147	
FRONTSOCKELPLÅT FÖR BETONG INST. 800 MM	206148	206148
FRONTSOCKELPLÅT, RFR, 1000 MM	206177	206177
FRONTSOCKELPLÅT, RFR, 1200 MM	206178	206178
FRONTSOCKELPLÅT, RFR, 1600 MM	206179	206179
FRONTSOCKELPLÅT, RFR, 400 MM	206175	
FRONTSOCKELPLÅT, RFR, 800 MM	206176	206176
KORGAR, 3 ST, FÖR PASTAKOKARE	206233	206233
LOCK O HÅLLARE FÖR LOCK TILL PASTAKOKARE	206190	206190
PANEL FÖR SERVICE	206181	206181
PANELER, 2ST, F SERVICEKANAL (RYGG/RYGG)	206202	206202
PASTAKORG, GN 1/1	927216	927216
PASTAKORGAR, 2 ST GN 1/2	927211	927211
PASTAKORGAR, 3 ST GN 1/3	927210	927210
PASTAKORGAR, 3 ST RUNDA	927212	927212
PASTAKORGAR, 6 ST RUNDA	927213	927213
PORTIONERINGSHYLLA/RÄCKE 400 MM	216185	216185
PORTIONERINGSHYLLA/RÄCKE, 800 MM	216186	216186
SIDOCKELPLÅT, RFR, 2 ST	206180	206180
SIDORÄCKE, RFR	216044	216044
SKORSTEN 400MM	206303	
SKORSTEN 800MM		206304
SOCKELPLÅTAR, 2 ST,RFR, SIDOR	206157	206157
STÅLL FÖR 6 RUNDA KORGAR	960644	960644
TÄTNINGSSATS	206086	206086
VÄRMEVÄXLARE TILL PASTAKOKARE	206344	206344

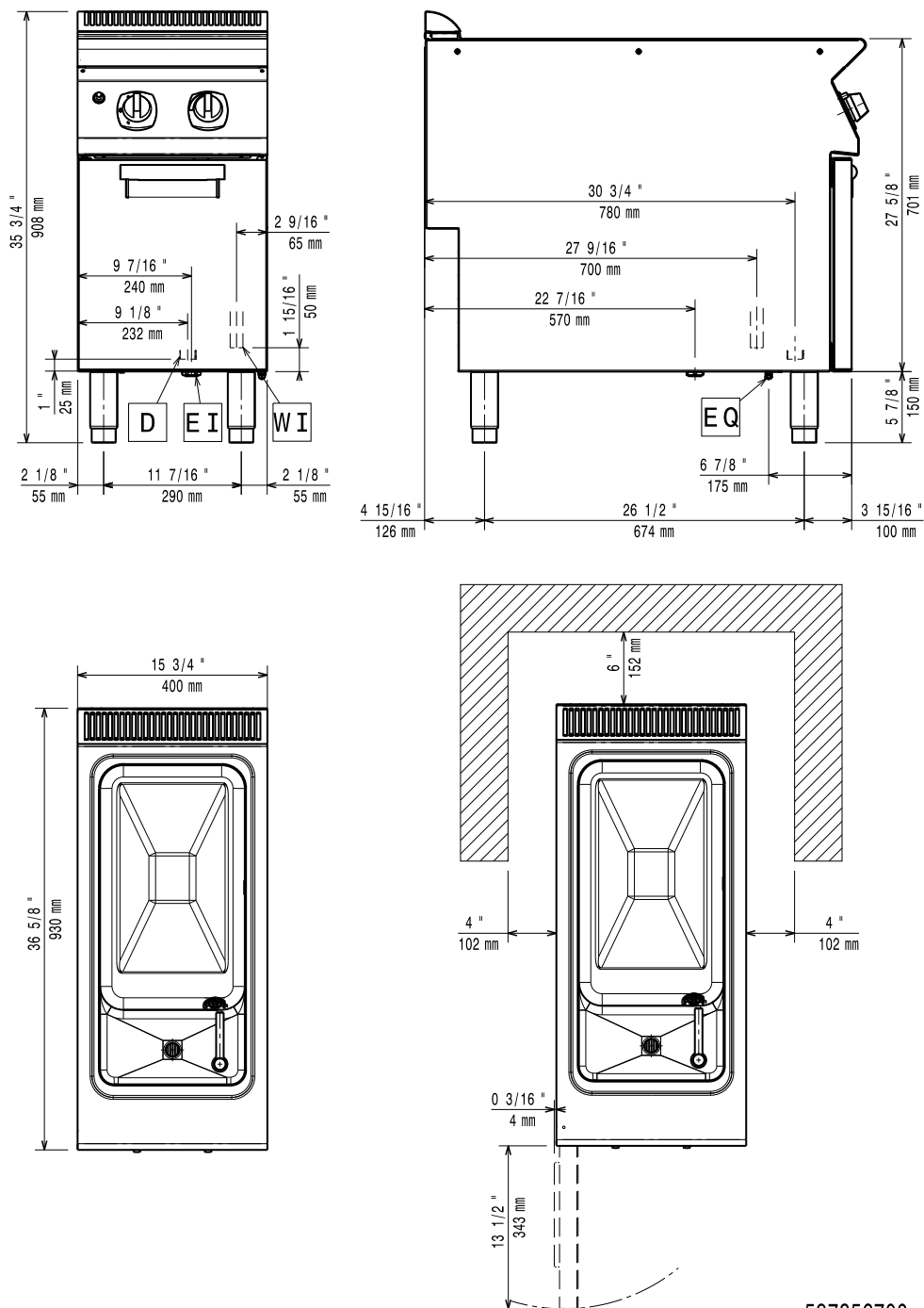
CIO0010

2013-10-03

Bolaget reserverar sig för rättigheten att ändra tekniska specifikationer.

Electrolux spsiserie 900XP  
Pastakokare, el

391126



<b>E9PCED1MF0 391126</b>	
<b>BESKRIVNING</b>	
CWI - Kallvattensanslutning	3/4"
D - Avlopp, diameter	1"
EI - Elektrisk anslutning	400 V, 3N, 50/60

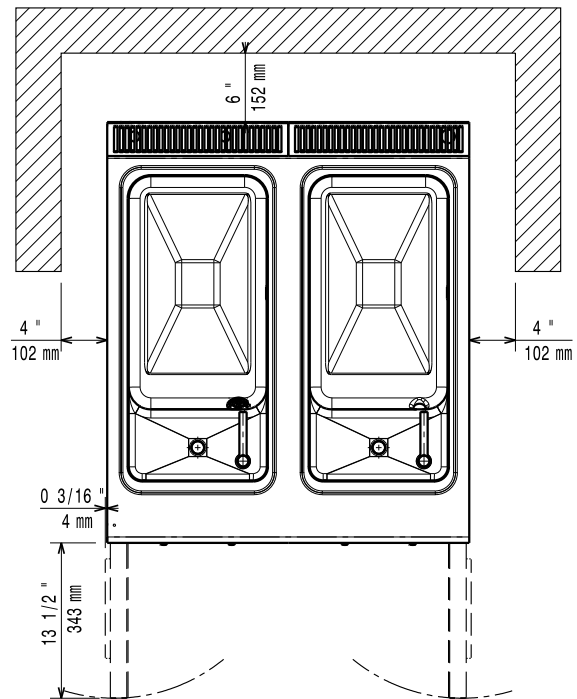
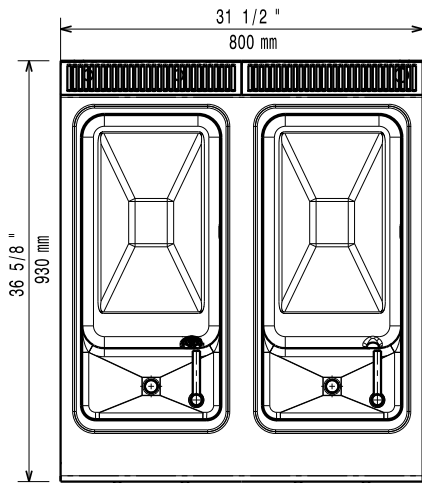
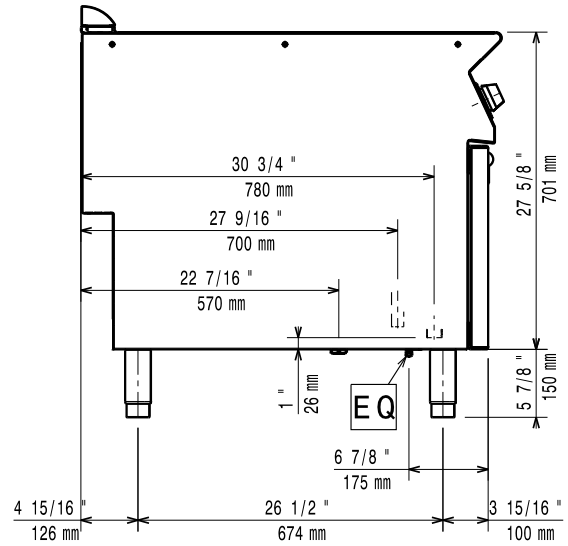
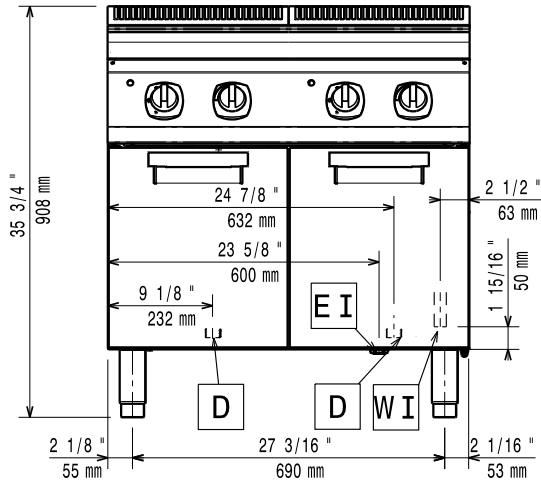
CIOC010

2013-10-03

Bolaget reserverar sig för rättigheten att ändra tekniska specifikationer.

Electrolux spsiserie 900XP  
Pastakokare, el

391127



<b>BESKRIVNING</b>	<b>E9PCEH2MF0 391127</b>
CWI - Kallvattensanslutning	3/4"
D - Avlopp, diameter	1"
EI - Elektrisk anslutning	400 V, 3N, 50/60

CIOC010

2013-10-03

Bolaget reserverar sig för rättigheten att ändra tekniska specifikationer.