

## Pommes frites värmeri, bänkmmodell

900XP är en modulserie, som är anpassad för hårt belastade institutionskök, större restauranger och hotell. Flexibiliteten med fristående enheter samt bänkm modeller, som kan kompletteras med underskåp och ugnar och även kan byggas upp som bryggor eller med konsolhänkning mellan fristående enheter och dessutom det stora urvalet av olika enheter gör att utrustningen helt kan anpassas efter kraven från det enskilda köket.



391098

### ENKLA ATT INSTALLERA

- Kan monteras på vägg, underskåp, kylbänk eller i bryggmontage.
- Alla anslutningar via kanal på värmeriets baksida eller underifrån.

### ENKLA ATT RENGÖRA

- Tillverkade av rostfritt stål AISI 304 med en pressad topp med täta skarvar.
- Rostfri kontrollpanel med stänkskydd för att skydda reglagen.
- Bassäng med rundade hörn för att underlätta rengöring.

### ENKLA ATT ANVÄNDA

- 93 cm djupa enheter som ger en ovanligt stor arbetsyta.
- 2 mm rostfri plåt på ovansidan,

vilket skyddar mot slitage och skador i ett hårdbelastat kök.

- Anpassade för GN1/1 kantiner med djup 150 mm.
- Uppvärmning med infraelement i enhetens bakre del.
- Perforerad blindbotten som underlättar tagning av pommes frites.

### ENKLA ATT UNDERHÅLLA

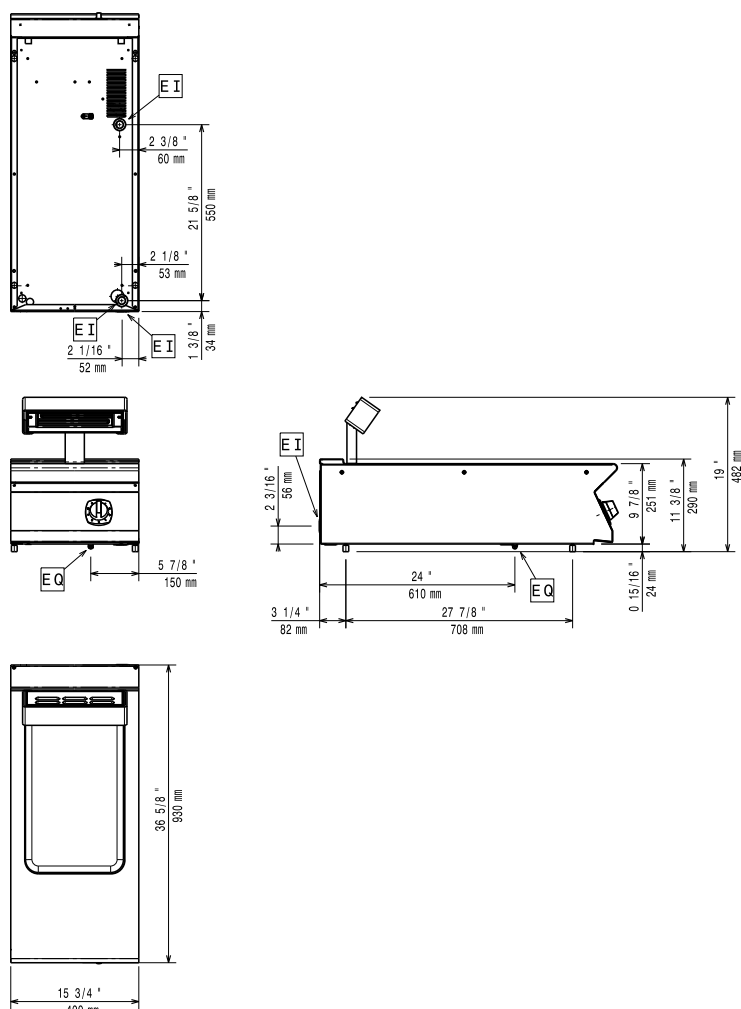
- Alla komponenter lätt tillgängliga från framsidan.
- Kapslingsklass IPX5.
- CE standard.

### MILJÖVÄNLIGA

- 98% av materialet återvinningsbart.
- CFC-fritt emballage.



391098



	<b>E9CSPDC000 391098</b>
<b>BESKRIVNING</b>	
EI - Elektrisk anslutning	230 V, 1N, 50/60
<b>EGENSKAPER</b>	
Utförande	Fristående
Utvändiga mått - mm	
längd	400
djup	930
höjd	250
Brunnens invändiga mått - mm	
bredd	306
längd	510
djup	156
Totaleffekt - kW	1
Nettovikt - kg	28
Nätspänning	230 V, 1N, 50/60
<b>TILLBEHÖR</b>	
2 SIDOPANELER FÖR BÄNKMODELLER D=900	216278
BLANDARE MED RÖRLIG KRAN	206289
FRONTRÄCKE, 1200 MM	216049
FRONTRÄCKE, 1600 MM	216050
FRONTRÄCKE, RFR, 400 MM	216046
FRONTRÄCKE, RFR, 800 MM	216047
PORTIONERINGSHYLLA/RÄCKE 400 MM	216185
PORTIONERINGSHYLLA/RÄCKE, 800 MM	216186
SIDORÄCKE, RFR	216044
SKORSTEN 400MM	206303
STÖD FÖR BROMONTAGE, 1000 MM	206138
STÖD FÖR BROMONTAGE, 1200 MM	206139
STÖD FÖR BROMONTAGE, 1400 MM	206140
STÖD FÖR BROMONTAGE, 1600 MM	206141
STÖD FÖR BROMONTAGE, 400 MM	206154
STÖD FÖR BROMONTAGE, 800 MM	206137
TÄTNINGSSATS	206086

Electrolux spiserie 900XP

Pommes frites värmeri, bänkmodell

CIPA010

2013-10-03

Bolaget reserverar sig för rättigheten att ändra tekniska specifikationer.