

## Vattenbadsvärmeri

Electrolux serveringsystem Drop-in är det optimala alternativet för modern servering. Inbyggnadsenheterna är flexibelt anpassningsbara till sin omgivning och går att integrera i all slags restaurang- och köksmiljö. Enheterna gör sig lika väl inbyggda i fristående bufféstationer som i en serveringslinje. Linjen kan användas för alla viktiga funktioner i bl.a. en restaurangmatsal, så som varm- och kallhållning. Det finns lösningar för centralkyla och med inbyggd kylkompressor. Dispenser för tallrikar och eller brickor. Kännetecknande för enheterna är att tekniken och designen är av högsta kvalitet och möjliggör optimal varuexponering.

**På detta blad beskrivs vattenbadsvärmerier. Gastronom anpassade till 2, 3, och 4 GN 1/1.**



240294

### ENKEL ATT INSTALLERA

- Enkel inkoppling av den separata temperaturstyrenheten (termoregulatorm) och kylenheten, 1,5 m lång anslutningskabel med snabbkoppling.
- Vid nedsänkning krävs ett inbyggnadsmått på 800/1130/1450 x 630 x 400 H mm.

### ANVÄNDARVÄNLIG

- En elektronisk sensor hindrar vattnet från att nå för låga eller för höga nivåer, genom att automatiskt fylla på den till rätt nivå.
- Den digitala kontrollpanelen innehåller:
  - På/ Av knapp
  - Digital termostat.
  - Temperatur display.

- Temperaturreglage.

### ENKEL ATT RENGÖRA

- Lätt att rengöra tack vare de rundade hörnen.

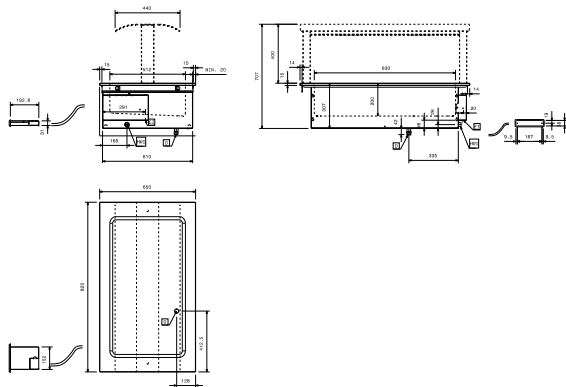
### EGENSKAPER

- Helsvetsad konstruktion, tillverkad i AISI 304
- Finns i tre storlekar: 2, 3 resp. 4 GN1/1.
- Helt öppen runt om så att kunden lätt kan ta för sig.
- Kondensvattnet leds ut genom ett 20 mm i diameter stort hål, som ansluts till ett fast avlopp.

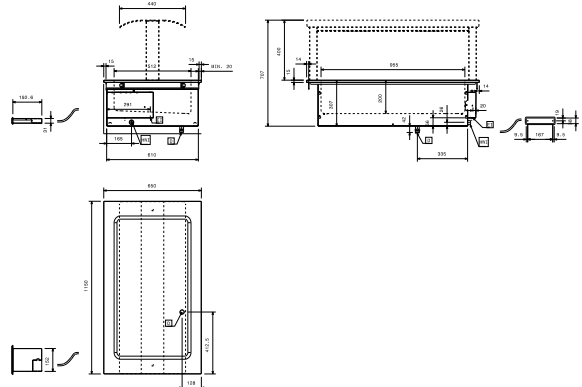
- Värmeelementen är placerade i botten av brunnen med termostat för ökad säkerhet.
- Alla modeller och enheter är utvecklade och tillverkade i ISO9001 och ISO14001 godkända fabriker och allt enligt internationell standard, samtliga innehar H-märkning.

340293

340294

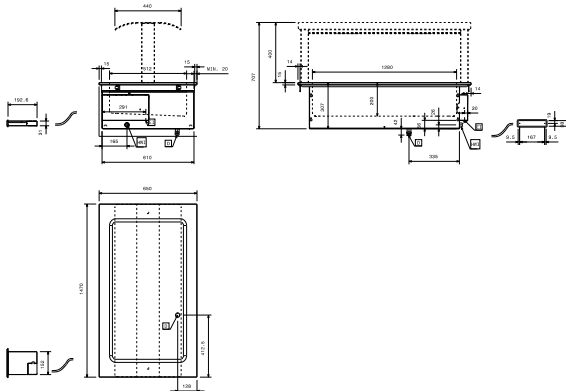


Doc Nr: IDR-340293



Doc Nr: IDR-340294

340295



Doc Nr: IDR-340295

Electrolux Drop-in

Vattenbadsvärmeri

FDA010

2013-10-03

Bolaget reserverar sig för rättigheten att ändra tekniska specifikationer.

	D12BM 340293	D13BM 340294	D14BM 340295
<b>BESKRIVNING</b>			
D - Avlopp, diameter	3/4"	3/4"	3/4"
EI - Elektrisk anslutning	230 V, 1N, 50	400 V, 3N, 50	400 V, 3N, 50
<b>EGENSKAPER</b>			
Utvändiga mått - mm			
längd	820	1150	1470
djup	650	650	650
höjd	350	350	350
Brunn			
antal		1	
bredd - mm	630	955	1280
djup - mm	512	512	512
höjd - mm	200	200	200
Yttemperatur - °C	80/90°C	80/90°C	80/90°C
Totaleffekt - kW	1.57	2.3	2.3
Nettovikt - kg	18	26	33
<b>TILLBEHÖR</b>			
STAG FÖR GN1/2 - GN1/3 KANTINER, 3 ST	856493	856493	856493