

Drop-in med kylplatta - centralkyla

Electrolux serveringsystem Drop-in är det optimala alternativet för modern servering. Inbyggnadsenheterna är flexibelt anpassningsbara till sin omgivning och går att integrera i all slags restaurang- och köksmiljö. Enheterna gör sig lika väl inbyggda i fristående bufféstationer som i en serveringslinje. Linjen erbjuder en mängd olika användningar och kan användas för alla viktiga funktioner i bl.a. en restaurangmatsal, så som varm- och kallhållning. På detta blad beskrivs kylplattor för inbyggnad med centralkyla. Gastronomiskt anpassade



340225

ENKEL ATT INSTALLERA

- Enkel inkoppling av den separata temperaturstyrenheten (termoregulatoren) och kylenheten, 1,5 m lång anslutningskabel med snabbkoppling.
- Vid nedsänkning (alt. infällnad) krävs ett inbyggnadsmått på 800/1130/1450 x 630 x 500 H mm.

INSTALLERA

- Det finns lösningar för centralkyla
- Dispensrar för tallrikar och eller brickor
- Teknik och design av högsta kvalitet
- Optimal varuexponering

ANVÄNDARVÄNLIG

Den digitala kontrollpanelen

innehåller: - På/ Av knapp

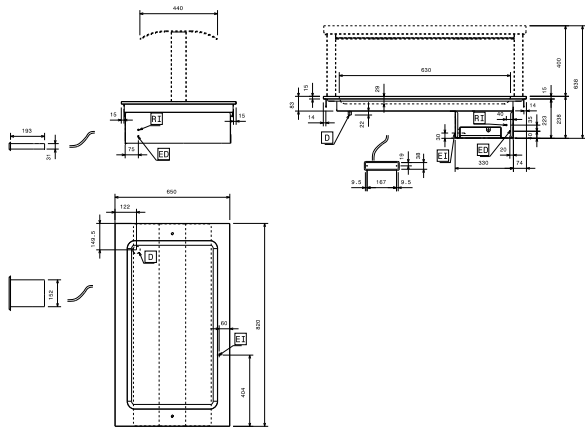
- Digital termostat.
- Temperatur display.
- Temperaturreglage.
- Funktion för manuell avfrostningscykel.
- Automatisk avfrostning
- 30mm nedsänkt kylplatta med rundade hörn för enklare rengöring.
- Kondensvattnet leds ut genom ett 17 mm i diameter stort hål, som ansluts till ett fast avlopp.
- Statisk kyla med inbyggd kondensor ger en kontakttemperatur på -15C.
- Polyuretanskumisolerad.

- Kylmaskinen är inte inkluderad.
- Förinställd och klar för kontakt med den separata kylmaskinen.
- Köldmediet som används är R404 A.
- Alla modeller och enheter är utvecklade och tillverkade enligt internationell standard och innehar CE-märkning.
- Utvecklade och producerade i ISO9001 och ISO14001 godkända fabriker.

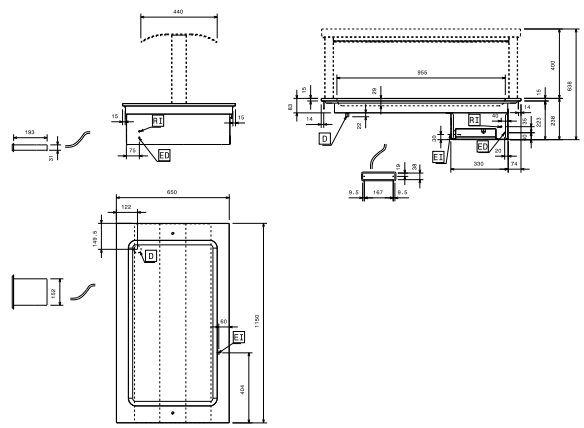


340223

340224

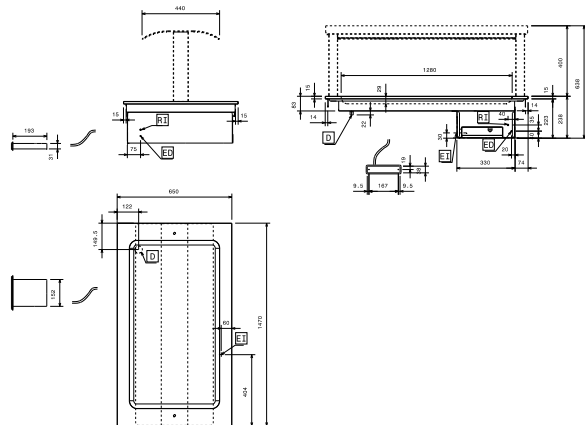


Doc Nr: IDR-340223



Doc Nr: IDR-340224

340225



Doc Nr: IDR-340225

Electrolux Drop-in

Drop-in med kylplatta - centralkyla

FDB020

2013-10-03

Bolaget reserverar sig för rättigheten att ändra tekniska specifikationer.

	DI2RDPR 340223	DI3RDPR 340224	DI4RDPR 340225
BESKRIVNING			
D - Avlopp, diameter	1/2"	1/2"	1/2"
EI - Elektrisk anslutning	230 V, 1N, 50	230 V, 1N, 50	230 V, 1, 50
EGENSKAPER			
Utvändiga mått - mm			
längd	820	1150	1470
djup	650	650	650
höjd	237	237	237
Top/höjd - mm	29	29	29
Yttemperatur - °C	-20	-20	-20
Totaleffekt - kW	0.01	0.01	0.01
Nettovikt - kg	22	30	38
TILLBEHÖR			
KYLENHET FÖR DROP-IN (STATISK) 2/3/4 GN	880041	880041	880041