

## Kylplatta - överbyggnad och centralkyla

Electrolux serveringsystem Drop-in är det optimala alternativet för modern servering. Inbyggnadsenheterna är flexibelt anpassningsbara till sin omgivning och går att integrera i all slags restaurang- och köksmiljö. Enheterna gör sig lika väl inbyggda i fristående bufféstationer som i en serveringslinje. Linjen kan användas för alla viktiga funktioner i bl.a. en restaurangmatsal, så som varm- och kallhållning. **På detta blad beskrivs kylplattor för inbyggnad med centralkyla och med överbyggnad. Gastronorm anpassade till 2, 3, och 4 GN 1/1.**



340235

### ENKEL ATT INSTALLERA

- Snabb installation tack vare den flexibla kabeln och den digitala termostaten/ kontrollpanelen.
- Vid installation / nedsänkning krävs ett utrymme på 800/1130/1450 x 630 x 250 H mm.

### ANVÄNDARVÄNLIG

- Automatisk avfrostning
- 30mm nedsänkt kylplatta med rundade hörn för enklare rengöring.
- Den digitala kontrollpanelen innehåller:
  - På/ Av knapp
  - Digital termostat.
  - Temperaturdisplay.
  - Temperaturreglage.
  - Funktion för manuell avfrostningscykel.

- Ljusknapp för belysning.

### EGENSKAPER

- Överbyggnaden är tillverkad i aluminium med en 4 mm tjock hylla av härdat, böjt glas.
- Belysningen utgörs av 15W 230 V 50 Hz lysrör för den för 2 GN 1/1, 16W 230 V 50 Hz för 3GN 1/1 och 38W 230 V 50 Hz för 4GN 1/1.
- Kondensvattnet leds ut genom ett 17 mm i diameter stort hål, som ansluts till ett fast avlopp.
- Statisk kyla med inbyggd kondensor ger en kontakttemperatur på -15C.
- Kylmaskinen ingår ej.
- Förinställd och klar för kontakt med den separata kylmaskinen.
- Polyuretanisolerad.
- Köldmediet som används är

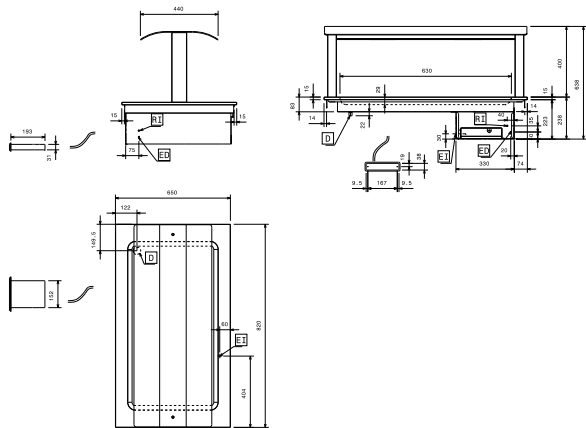
R404 A.

- Alla modeller och enheter är utvecklade och tillverkade enligt internationell standard och innehar CE-märkning.
- Utvecklade och producerade i ISO9001 och ISO14001 godkända fabriker.

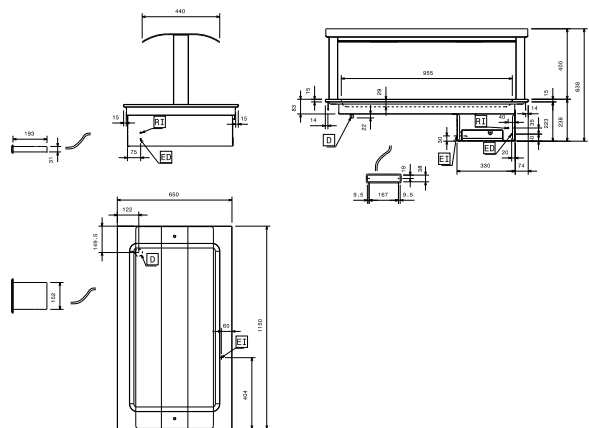


340233

340234

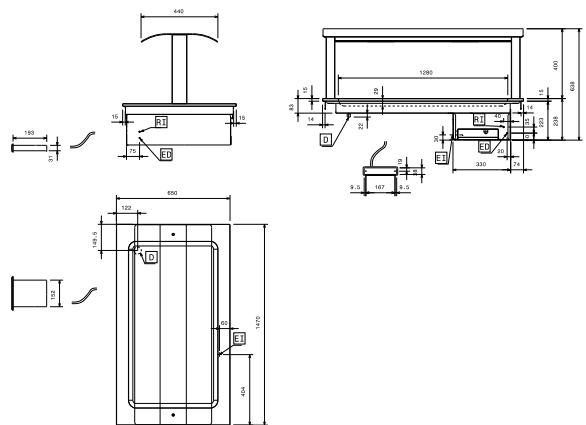


Doc Nr: IDR-340233



Doc Nr: IDR-340234

340235



Doc Nr: IDR-340235

	D12RDPOR 340233	D13RDPOR 340234	D14RDPOR 340235
<b>BESKRIVNING</b>			
D - Avlopp, diameter	1/2"	1/2"	1/2"
EI - Elektrisk anslutning	230 V, 1N, 50	230 V, 1N, 50	230 V, 1, 50
<b>EGENSKAPER</b>			
Utvändiga mått - mm			
längd	820	1150	1470
djup	650	650	650
höjd	638	638	638
Top/höjd - mm	29	29	29
Yttemperatur - °C	-20	-20	-20
Totaleffekt - kW	0.03	0.03	0.05
Nettovikt - kg	30	36	44
<b>TILLBEHÖR</b>			
KYLENHET FÖR DROP-IN (STATISK) 2/3/4 GN	880041	880041	880041