

Tallriksdispenser

Electrolux serveringssystem Drop-in är det optimala alternativet för modern servering. Inbyggnadsenheterna är flexibelt anpassningsbara till sin omgivning och går att integrera i all slags restaurang- och köksmiljö. Enheterna gör sig lika väl inbyggda i fristående bufféstationer som i en serveringslinje. Linjen kan användas för alla viktiga funktioner i bl.a. en restaurangmatsal, så som varm- och kallhållning. Det finns lösningar för centralkyla och med inbyggd kylkompressor. Dispenser för tallrikar och eller brickor. Kännetecknande för enheterna är att tekniken och designen är av högsta kvalitet och möjliggör optimal varuexponering. **På detta blad beskrivs tallriksdispensrar anpassade för inbyggnad i serveringsenheter.**



340109

ENKEL ATT INSTALLERA

- Klar att installeras i serveringsenheterna.

ANVÄNDARVÄNLIG

- Lyftmekanismens fjäderupphängning är lätt justerbara efter kundens behov.

ENKEL ATT RENGÖRA

- Lätt att rengöra tack vare hygieniskt utförande i rostfritt stål.

EGENSKAPER

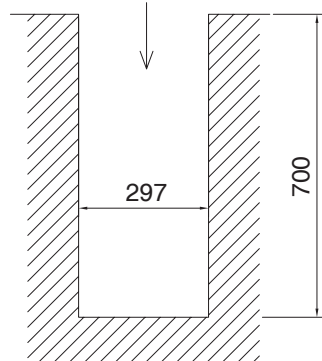
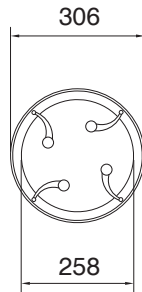
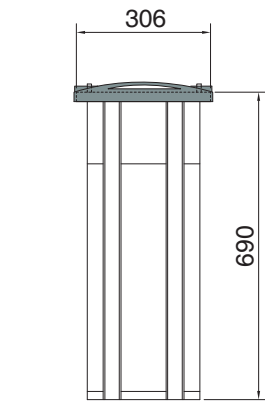
- Kapacitet upp till 50 tallrikar
- Modell 340152 är för tallrikar med diameter på 120-200 mm
- Modell 340152 är för tallrikar med diameter på 260 mm
- Modell 340152 är för tallrikar

med diameter på 310 mm

- Modell 340152 är för plastmuggar (engångs) med diameter på 80 mm
- Alla modeller och enheter är utvecklade och tillverkade i godkända fabriker och allt enligt internationell standard, samtliga innehar CE-märkning.

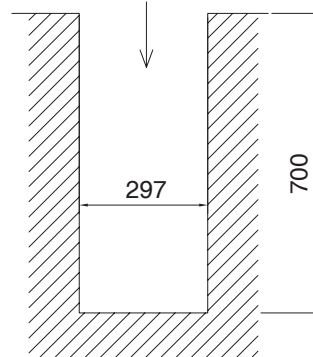
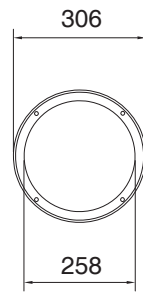
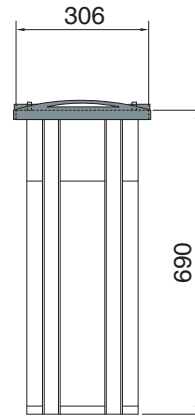


340152



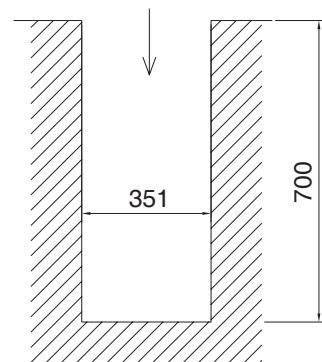
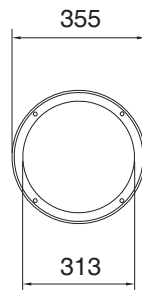
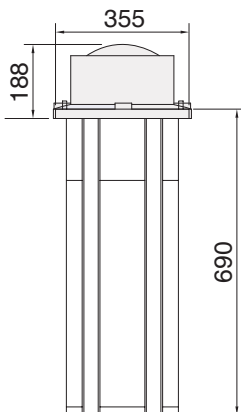
45÷50 Piatti - Dishe
Ø120÷200 mm

340109



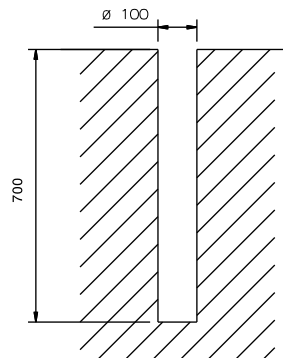
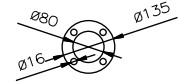
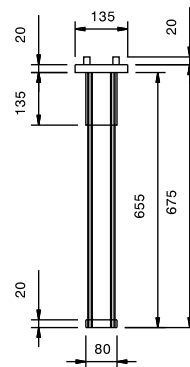
45÷50 Piatti - Dishes
max Ø255 mm

340110



45÷50 Piatti - Dishe
max Ø310 mm

340139



PEX340139

340110

	DI20DL 340152	DI26DL 340109	DI31DL 340110	DI01GL 340139
EGENSKAPER				
Utvändiga mått - mm				
längd	306	306	355	135
djup	306	306	355	135
höjd	690	690	690	675
Nettovikt - kg	6	6	8	1

Electrolux Drop-in

Tallriksdispenser

FDD010

2013-10-03

Bolaget reserverar sig för rättigheten att ändra tekniska specifikationer.