

## Kylskåp, roll-in, kompaktmodell

Electrolux kylskåp, Roll-in & Pass-through är avsedda för användning i större effektivitetskrävande kök som exempelvis stora personalmatsalar, skolor, sjukhus, flygkök, etc. De används också i Electrolux Cook & Chill och bankettsystem. Kylskåpen passar de flesta transportvagnar.

Electrolux kylskåp, Roll-in & Pass-through finns i olika storlekar med antingen inbyggd kompressor eller för centralkyla.

Roll-in kylskåpen på detta blad är av den s.k. kompaktmodellen samt med eller utan inbyggd kylkompressor.



726650 + trolley (881521)

### LÄTTA ATT INSTALLERA

- Kräver endast 220/240 V och kan således lätt anslutas till ett vanligt vägguttag.

### LÄTTA ATT ANVÄNDA

- Justerbar temperatur (+2°C till +14°C).
- Kan arbeta i en omgivande temperatur upp till +43 °C i heldörrsalternativet eller +32 °C i glasdörrsalternativet.
- Enkel kontrollpanel: på/av reglage, digital termometer och termostat, hög/låg luftfuktighets-reglage.
- Automatisk avfrostning.
- Dold förångare ger högre förvaringskapacitet och färre korrosionsproblem.
- Fläktkylning vilket ger en jämn och snabb kylfördelning.
- Anpassad för vagnar för 18 st

GN1/1 samt vagn (881521) för 18 stGN 2/1.

- Innerbelysning i modellen med glasdörr.
- Låsbar dörr.

### LÄTTA ATT RENGÖRA

- Innerskåpet är tillverkat i polerat rostfritt stål AISI 304, har rundade hörn, vilket gör rengöringen enkel.
- Inga skarvar interiört och exteriört, vilket gör det lättare att hålla rent.
- Skåpets ovansida är täckt, vilket underlättar rengöringen.

### GENOMTÄNKT KONSTRUKTION

- Enkelt kylsystem, som är lätt att nå från skåpets ovansida eller baksida.
- Alla skåp i serien är tillverkade av bästa kvalitetskomponenter, vilket

ger lång hållbarhet.

### MILJÖVÄNLIGA

- 20 % lägre energikonsumtion än tidigare
- CFC- och HCFC-fritt material och emballage.
- Kylmedel R134a.
- Låg ljudnivå <55dBa.



**Electrolux Roll-in/Pass-through  
Kylskåp, roll-in, kompaktmodell**

<b>EGENSKAPER</b>	<b>RI075R1F 726650</b>	<b>RI075R1FR 726652</b>	<b>RI075R1G 726653</b>
Arbetstemperatur - min/max °C	0/10	0/10	2/10
Kyldistribution	Fläktkyla	Fläktkyla	Fläktkyla
Utvändig panel	Rfr. stål AISI 304	Rfr. stål AISI 304	Rfr. stål AISI 304
Bruttokapacitet (DIN 8952) - l.	750	750	750
Kylenhet	Inbyggd	Centralkyla	Inbyggd
Kontrollfunktion	Digital	Digital	Digital
Isolering	60 mm	60 mm	60 mm
Utvändiga mått - mm			
längd	750	750	750
djup/med öppna dörrar	810, 1500	810, 1500	810, 1500
höjd	2100	2100	2100
Invändiga mått - mm			
bredd	614	614	614
djup	695	695	673
höjd	1675	1675	1675
Min/max invändig luftfuktighet - %	70, 80, 70/80	70, 80, 75/90	70, 80, 55/70
Dörrar	Höger sida	Höger sida	Höger sida
Typ av dörrar	1 hel dörr	1 hel dörr	1 glasdörr
Effekt kompressorn - HP	3/8		3/8
Antal avfrostningar/24 tim.	3/30'	3/30'	3/30'
Typ av kylmedie	R134a	R134a	R134a
Mängd kylmedie - g	260		260
Kyleffekt - W	523		645
Förångartemperatur - °C	-10	-10	-10
Totaleffekt - kW	0.393	0.14	0.7
Ljudnivå - dBA	54.5		54.5
Nettovikt - kg	150	131	150
Nätspänning	230 V, 1N, 50	230 V, 1N, 50	230 V, 1N, 50
<b>TILLBEHÖR</b>			
GEJDERSTÄLLNING FÖR GN 2/1	881521	881521	881521
PRINTER TILL HACCP BASVERSION, DIG.DISPL	881457	881457	881457

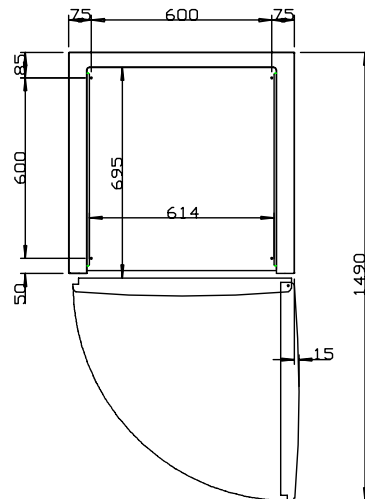
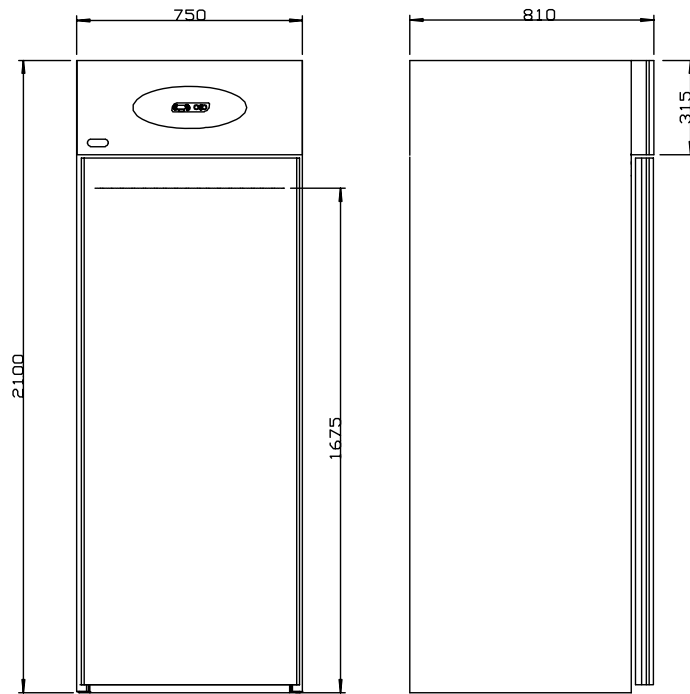
HAI040

2013-10-02

Bolaget reserverar sig för rättigheten att ändra tekniska specifikationer.

Electrolux Roll-in/Pass-through  
Kylskåp, roll-in, kompaktmodell

726650



roll in 750

<b>BESKRIVNING</b> EI - Elektrisk anslutning	<b>RI075R1F</b> <b>726650</b>
	230 V, 1N, 50

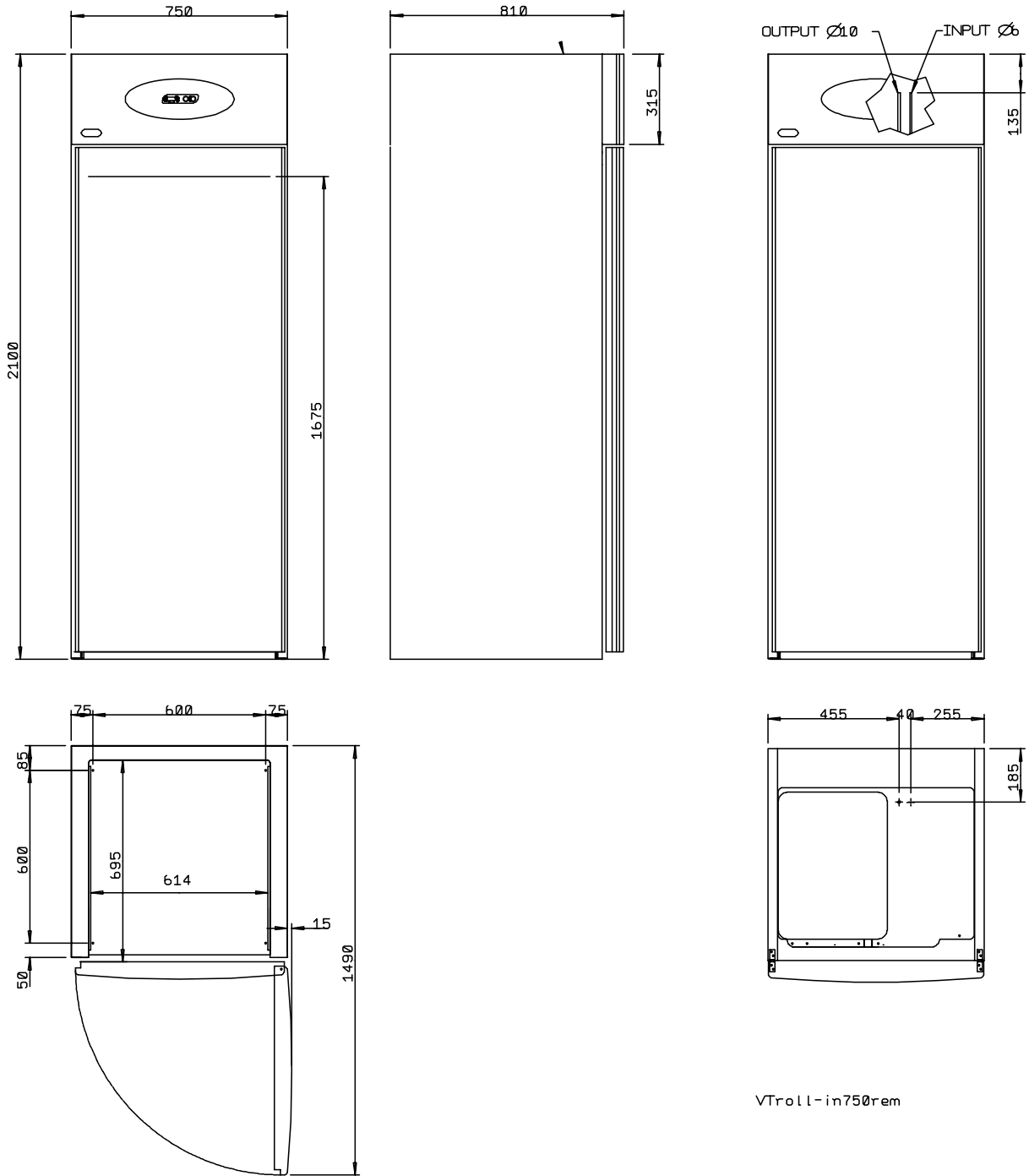
HAI040

2013-10-02

Bolaget reserverar sig för rättigheten att ändra tekniska specifikationer.

Electrolux Roll-in/Pass-through  
Kylskåp, roll-in, kompaktmodell

726652



<b>BESKRIVNING</b> EI - Elektrisk anslutning RI - Anslutning centralkyla	<b>RI075R1FR</b> <b>726652</b>
	230 V, 1N, 50
	●

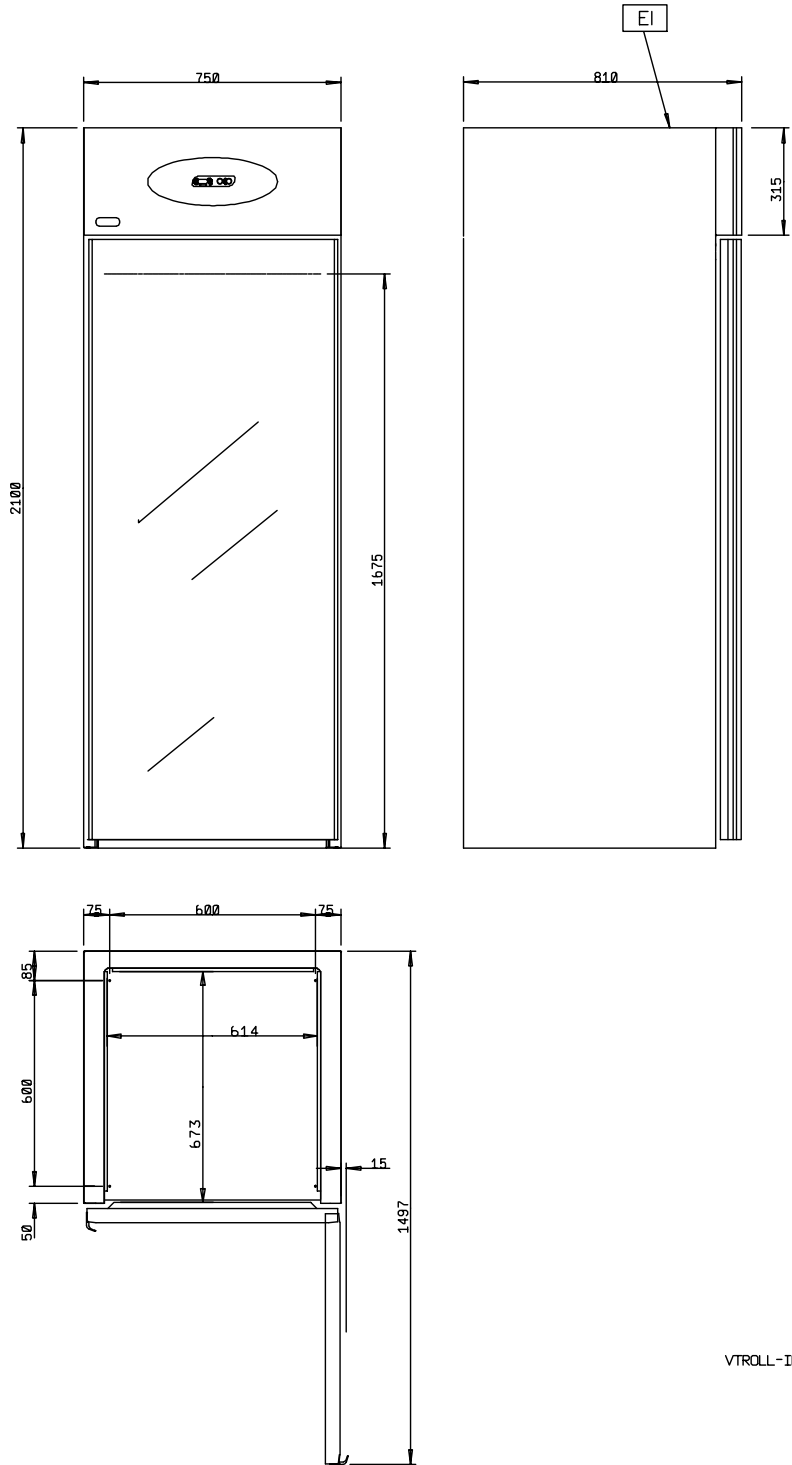
HAI040

2013-10-02

Bolaget reserverar sig för rättigheten att ändra tekniska specifikationer.

Electrolux Roll-in/Pass-through  
Kylskåp, roll-in, kompaktmodell

726653



VTROLL-IN7

<b>BESKRIVNING</b> EI - Elektrisk anslutning	<b>RI075R1G</b> <b>726653</b>
	230 V, 1N, 50

HAI040

2013-10-02

Bolaget reserverar sig för rättigheten att ändra tekniska specifikationer.