

Kylskåp, genomräcknings, kompakt

Electrolux kylskåp, Roll-in & Pass-through är avsedda för användning i större effektivitetskrävande kök som exempelvis stora personalmatsalar, skolor, sjukhus, flygkök, etc. De används också i Electrolux Cook & Chill och bankettsystem. Kylskåpen passar de flesta transportvagnar.

Electrolux kylskåp, Roll-in & Pass-through finns i olika storlekar med antingen inbyggd kompressor eller för centralkyla.

Roll-in kylskåpen på detta blad är av den s.k. kompaktmodellen samt med eller utan inbyggd kylkompressor.



726650 + trolley (881521)

LÄTTA ATT INSTALLERA

- Kräver endast 220/240 V och kan således lätt anslutas till ett vanligt vägguttag.

LÄTTA ATT ANVÄNDA

- Justerbar temperatur (+2°C till +14°C).
- Kan arbeta i en omgivande temperatur upp till +43 °C i heldörrsalternativet eller +32 °C i glasdörrsalternativet.
- Enkel kontrollpanel: på/av reglage, digital termometer och termostat, hög/låg luftfuktighets-reglage.
- Automatisk avfrostning.
- Dold förångare ger högre förvaringskapacitet och färre korrosionsproblem.
- Fläktkylning vilket ger en jämn och snabb kylfördelning.
- Anpassad för vagnar för 18 st

GN1/1 samt vagn (881521) för 18 stGN 2/1.

- Innerbelysning i modellen med glasdörr.
- Låsbar dörr.

LÄTTA ATT RENGÖRA

- Innerskåpet är tillverkat i polerat rostfritt stål AISI 304, har rundade hörn, vilket gör rengöringen enkel.
- Inga skarvar interiört och exteriört, vilket gör det lättare att hålla rent.
- Skåpets ovansida är täckt, vilket underlättar rengöringen.

GENOMTÄNKT KONSTRUKTION

- Enkelt kylsystem, som är lätt att nå från skåpets ovansida eller baksida.
- Alla skåp i serien är tillverkade av bästa kvalitetskomponenter, vilket

ger lång hållbarhet.

MILJÖVÄNLIGA

- 20 % lägre energikonsumtion än tidigare
- CFC- och HCFC-fritt material och emballage.
- Kylmedel R134a.
- Låg ljudnivå <55dBa.



**Electrolux Roll-in/Pass-through
Kylskåp, genomräknings, kompakt**

| | RI075R2FGT 726654 |
|--|------------------------------|
| EGENSKAPER | |
| Arbets temperatur - min/max °C | 2/10 |
| Kyldistribution | Fläktkyla |
| Utvändig panel | Rfr. stål AISI 304 |
| Bruttokapacitet (DIN 8952) - l. | 750 |
| Kylenhet | Inbyggd |
| Kontrollfunktion | Digital |
| Isolering | 60 mm |
| Utvändiga mått - mm | |
| längd | 750 |
| djup/med öppna dörrar | 810, 2200 |
| höjd | 2100 |
| Invändiga mått - mm | |
| bredd | 600 |
| djup | 695 |
| höjd | 1675 |
| Min/max invändig luftfuktighet - % | 55, 70, 70/80 |
| Dörrar | Höger sida |
| Effekt kompressorn - HP | 3/8 |
| Antal avfrostningar/24 tim. | 3/30' |
| Typ av köldmedia | R134a |
| Mängd kylmedel - g | 260 |
| Kyleffekt - W | 645 |
| Förångartemperatur - °C | -10 |
| Totaleffekt - kW | 0.5 |
| Ljudnivå - dBA | 54.5 |
| Nettovikt - kg | 150 |
| Nätspänning | 230 V, 1N, 50 |
| TILLBEHÖR | |
| GEJDERSTÄLLNING FÖR GN 2/1 | 881521 |
| PRINTER TILL HACCP BASVERSION, DIG.DISPL | 881457 |

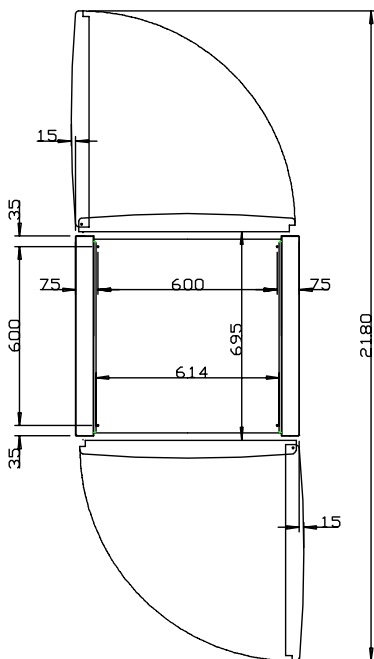
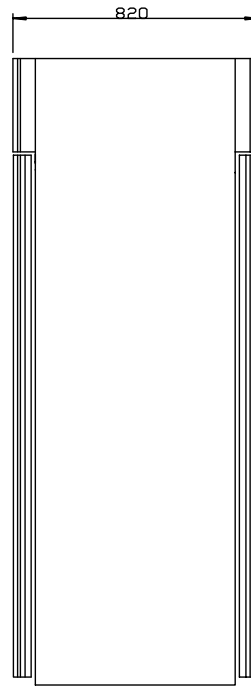
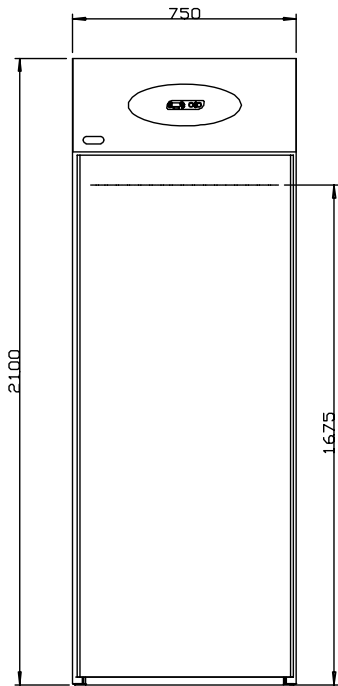
HAI050

2013-10-02

Bolaget reserverar sig för rättigheten att ändra tekniska specifikationer.

Electrolux Roll-in/Pass-through
Kylskåp, genomräcknings, kompakt

726654



roll through 750

| | |
|---|------------------------------------|
| BESKRIVNING EI - Elektrisk anslutning | RI075R2FGT 726654 |
| | 230 V, 1N, 50 |

HAI050

2013-10-02

Bolaget reserverar sig för rättigheten att ändra tekniska specifikationer.