

# Iskubmaskiner, 21 kg per dygn

## Electrolux Iskubmaskiner

Electrolux Iskubmaskiner finns i 6 olika storlekar med en kapacitet från 21 kg till 235 kg per dygn. Detta innebär att man alltid har tillräckligt med is till hands. Ett spraysystem producerar solid, kristallklar is, som smälter långsamt och som inte omedelbart späder ut drycken.

Iskubmaskinerna på detta blad har en kapacitet på 21kg per dygn och finns i både luftkylt och vattenkylt utförande.



730521

### LÄTTA ATT INSTALLERA

- Utrustade med flexibla vattenanslutnings- och avloppsslangar.
- Bottenplugg som standard.
- Ingen avloppspump.

### LÄTTA ATT RENGÖRA

- Tillverkade av rostfritt stål AISI 304.

- Lättskött ABS i isbingen.
- Sprayarmarna lätt demonterbara.

### LÄTTA ATT ANVÄNDA

- Helautomatisk.
- Angiven kapacitet gäller vid omgivningstemperatur +21°C och vattentemperatur +15°C

### LÄTTA ATT UNDERHÅLLA

- Alla komponenter lätt tillgängliga från framsidan.
- Luftkylt alt. vattenkylt kylsystem.
- CE-standard.

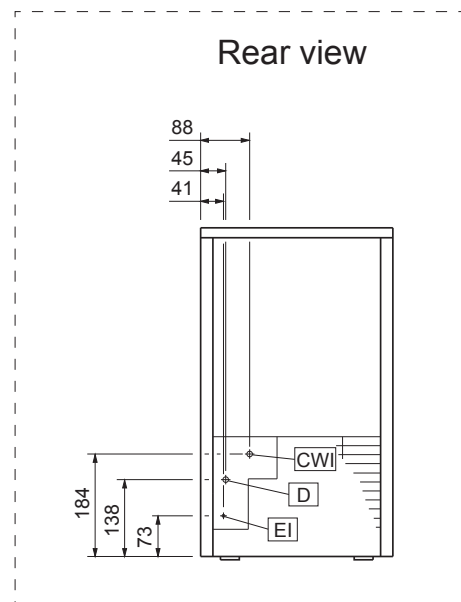
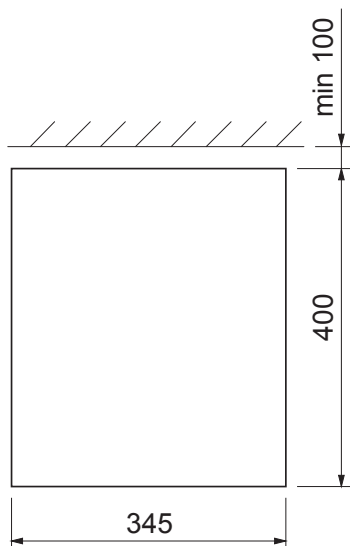
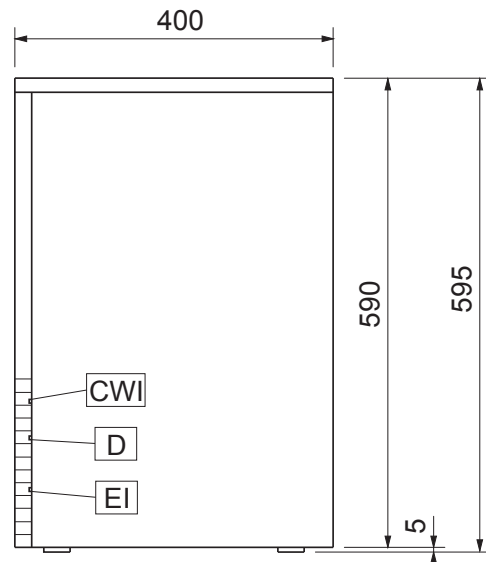
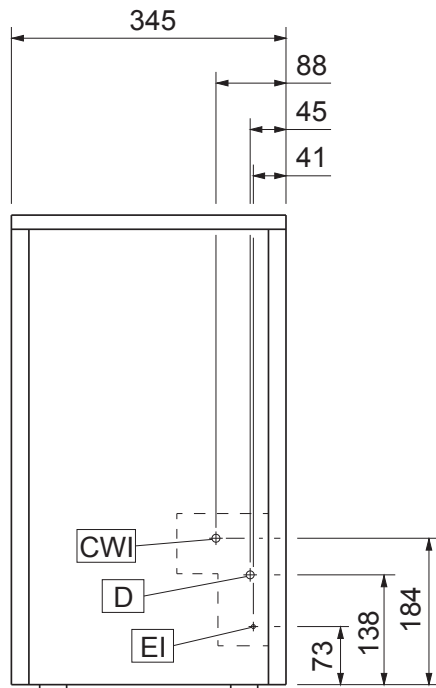
### MILJÖVÄNLIGA

- CFC-fritt emballage.



**Electrolux**

730521, 730522



BESKRIVNING	RIMC024SA 730521	RIMC024SW 730522
	D - Avlopp, diameter	24mm
EI - Elektrisk anslutning	220/240 V, 1N, 50	220/240 V, 1N, 50
<b>EGENSKAPER</b>		
Kylsystem	Luft	Vatten
Utvändiga mått - mm		
längd	345	345
djup	400	400
höjd	595	595
Kapacitet - kg/24 tim	24	24
Bingens volym	4, Kg	4, Kg
Totaleffekt - kW	0,32	0,32
Nettovikt - kg	28	28

Is kubmaskiner, 21 kg per dygn

Electrolux Is kubmaskiner

HEAA010

2013-10-02

Bolaget reserverar sig för rättigheten att ändra tekniska specifikationer.