

Crio Line HP Tavolo refrigerato 2 porte, 290 litri, -2+10°C, AISI 304, senza top

ARTICOLO N° _____

MODELLO N° _____

NOME _____

SIS # _____

AIA # _____



712000 (AH2H7AA)

Tavolo refrigerato 290 litri, 2 porte, -2+10°C, AISI 304, senza top

Descrizione

Articolo N° _____

Costruzione interamente in acciaio inox AISI 304. Senza top. Spessore isolamento di 90 mm per ridurre al minimo la dispersione di energia. N. 2 porte intere. Unità refrigerante incorporata. Sistema ventilato: evaporatore; controllo elettronico a microprocessore con visualizzatore digitale esterno della temperatura. Sbrinamento automatico. Temperatura regolabile da -2 a +10°C. Funzionamento in ambiente fino alla temperatura di 43°C. Privo di CFC e HCFC. Gas refrigerante idrocarburo R290. Perfetto isolamento ottenuto tramite schiume poliuretatiche espanse ad alta densità con iniezione di ciclopentano.

In dotazione 2 griglie in rilsan GN 1/1 e 4 coppie di guide con 15 livelli

Caratteristiche e benefici

- Certificazione CE
- Prestazioni ottimali di conservazione e uniformità di temperatura della cella interna sono garantite grazie alla classe climatica 5 anche in condizioni ambientali più critiche (40°C), secondo il protocollo EN16825:2016.
- Temperatura regolabile da -2°C a +10°C per lo stoccaggio di carne, pesce e latticini.
- Display digitale di grandi dimensioni con selezione pulsante umidità (3 livelli di impostazione), visualizzazione e impostazione temperatura cella, attivazione manuale del ciclo di sbrinamento, ciclo Turbo cooling per raffreddare rapidamente i carichi caldi.
- Dotato del sistema di circolazione dell'aria "Airflow", che consente un veloce raffreddamento e la distribuzione dell'aria all'interno della cella.
- Non è necessario lasciare spazi di aerazione sul retro o ai lati grazie al sistema di ventilazione frontale. È possibile installare le macchine una accanto all'altra, anche sul lato dell'unità refrigerante, o contro la parete per massimizzare l'utilizzo dello spazio in cucina.
- Sono possibili infinite configurazioni di porte e cassette per soddisfare ogni esigenza. Su richiesta è disponibile l'unità di raffreddamento posizionata a destra.
- Unità refrigerante completamente rimovibile per facilitare le operazioni di manutenzione.
- Accesso frontale e facilitato a tutti i componenti dell'unità refrigerante.
- Conformità alle norme HACCP con il controllo digitale della temperatura: quando la temperatura supera i limiti critici vengono attivati degli allarmi acustici e visivi. Nella memoria del sistema vengono memorizzati allarmi fino a due mesi prima.
- Guide antiribaltamento per contenitori GN 1/1.
- Porta in acciaio inox autochiudente (< 90°).
- Predisposto per il collegamento attraverso una porta RS485 a un computer remoto o a sistemi integrati HACCP.
- Evaporazione automatica dell'acqua di sbrinamento a gas caldo.
- Connettività: accesso in tempo reale da remoto alle attrezzature collegate e monitoraggio dei dati (richiede accessori opzionali).
- [NOT TRANSLATED]
- Unità tropicalizzata.

Costruzione

- Base interna con angoli arrotondati stampati da un unico foglio di lamiera
- 2 compartimenti con 2 porte.
- Facilità di pulizia e alti livelli di igiene grazie agli angoli interni arrotondati, alle guide facilmente rimovibili, alle griglie e ai collettori d'aria.
- Struttura interna con 15 posizioni di carico (passo 3 cm) adatte a contenere griglie GN 1/1, garantendo un'ampia capacità di stoccaggio
- Montato su piedini in acciaio inox (-5/+10 mm) per agevolare le operazioni di pulizia.
- Unità refrigerante incorporata.
- Sviluppato e prodotto da azienda certificata ISO 9001 e ISO 14001.

Approvazione: _____

- Visualizzazione del codice di guasto.
- IP21 Indice di protezione.

Sostenibilità

- IQ Defrost - automatische Abtauung startet nur, wenn sich Eis im Verdampfer bildet. Die Abtauung dauert nur solange bis das Eis beseitigt ist, während gleichzeitig der Energieverbrauch optimiert wird.
- La guarnizione della porta magnetica, rimovibile e a tripla camera per migliorare l'isolamento e ridurre il consumo di energia.
- Migliori risultati garantiti da 90 mm di isolamento in ciclopentano (conduttività termica: 0,020 W/m*K).
- Gas refrigerante idrocarburo R290 per un minor impatto ambientale (GWP=3). Isolamento privo di CFC e HCFC.
- Privo di CFC e HCFC, refrigerante altamente ecologico: R290 (gas ecologico con schiumatura in ciclopentano). Gas refrigerante R290 per il più basso impatto ambientale (GWP=3).

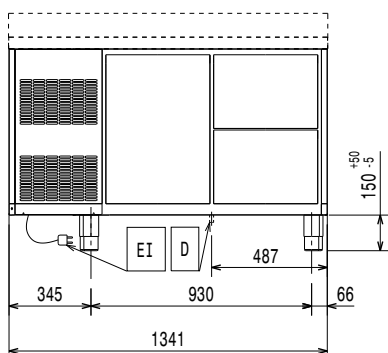
Accessori inclusi

- 2 x Kit griglia in rilsan e 2 guide griglie PNC 881109

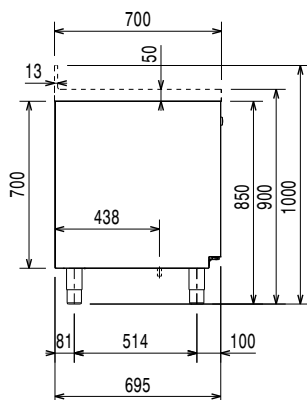
Accessori opzionali

- Kit di 2x½ cassettei PNC 881079
- Kit di 3x1/3 cassettei PNC 881080
- Kit un cassetto da e un cassetto da (bottigliera) per tavoli refrigerati - non per freezer PNC 881081
- Piano di lavoro per tavoli refrigerati Crio Line HP - 2 compartì PNC 881084
- Piano di lavoro e alzatina per tavoli refrigerati Crio Line HP - 2 compartì PNC 881087
- Griglia in rilsan gn 1/1 PNC 881107
- 2 guide griglie gn 1/1 PNC 881108
- Kit griglia in rilsan e 2 guide griglie PNC 881109
- Bacinella in plastica GN 1/1 H=65mm PNC 881110
- Bacinella in plastica GN 1/1 H=100mm PNC 881111
- Bacinella in plastica GN 1/1 H=150mm PNC 881112
- Kit serratura con chiave per tavoli refrigerati 2 vani PNC 881242

Fronte

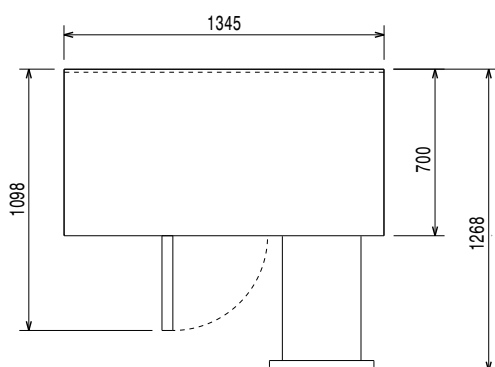


Lato



EI = Connessione elettrica

Alto



Elettrico

Tensione di alimentazione:	220-240 V/1 ph/50 Hz
Potenza installata max:	0.25 kW
Potenza di Scongelo:	0.29 kW
Tipo di spina:	CE-SCHUKO

Informazioni chiave

Capacità netta:	198 lt
Cardini porte:	
Dimensioni esterne, larghezza:	1341 mm
Dimensioni esterne, profondità:	700 mm
Dimensioni esterne, altezza:	850 mm
Dimensioni interne, lunghezza:	798 mm
Dimensioni interne, profondità:	560 mm
Dimensioni interne, altezza:	550 mm
Peso netto:	100 kg
Volume imballo:	1.09 m ³
Profondità con porte aperte:	1110 mm
Regolazione altezza:	-5/50 mm
Capacità lorda:	290 lt

Dati refrigerazione

Tipo di controllo:	Digitale
Potenza refrigerante alla temperatura di evaporazione:	-10 °C
Umidità interna min/max	40/85
Temperatura minima di funzionamento:	-2 °C
Temperatura massima di funzionamento:	10 °C
Potenza compressore:	1/4 hp
Tipo di funzionamento:	Ventilato

Sostenibilità

Consumo di corrente:	1.8 Amps
Tipo di refrigerante:	R290
Indice GPW	3
Potenza refrigerante:	320 W
Peso refrigerante:	70 g
Classe energetica (in riferimento al Regolamento UE 2015/1094):	A
Consumi energetici annuali e giornalieri (in riferimento al Regolamento UE 2015/1094):	456kWh/anno - 1kWh/24h
Condizioni ambientali (in riferimento al Regolamento UE 2015/1094):	Heavy Duty (cl.5)
Indice EEL (in riferimento al Regolamento UE 2015/1094):	19,86

Nuova etichetta energetica in vigore dal 1° luglio 2016

L'etichettatura energetica per i frigoriferi e i freezer professionali si basa sui requisiti che stabiliscono gli Standard Minimi di Prestazione Energetica (Minimum Energy Performance Standards) per gli armadi refrigerati venduti all'interno dell'UE. Questi requisiti hanno lo scopo di migliorare l'efficienza energetica e favorire un approccio ambientale più ecologico nel settore professionale. Tutti i produttori e gli importatori che vendono e commercializzano all'interno dell'UE dovranno obbligatoriamente esporre la nuova etichetta energetica.

Importante: a partire dal 1 luglio 2016, tutte le macchine che hanno un livello di consumo energetico superiore al livello minimo, non potranno essere vendute all'interno dell' UE.

