

Crio Line HP Tavolo refrigerato 290 litri, 1 porta e 3x1/3 cassetti, remoto

ARTICOLO N° _____

MODELLO N° _____

NOME _____

SIS # _____

AIA # _____



712012 (AH2RRAC)

Tavolo refrigerato 290 litri, 1
porta e 3x1/3 cassetti, -2+10°
C, AISI 304, remoto

Descrizione

Articolo N° _____

Costruzione interamente in acciaio inox AISI 304. Spessore isolamento di 90 mm per ridurre al minimo la dispersione di energia. N. 1 porta piena e 3x1/3 cassetti. Unità refrigerante incorporata. Sistema ventilato. Evaporatore. Controllo elettronico a microprocessore con visualizzatore digitale esterno della temperatura. Sbrinamento automatico. Temperatura regolabile da -2 a +10°C. Funzionamento in ambiente fino alla temperatura di 43°C. Privo di CFC e HCFC. Gas refrigerante R290. Perfetto isolamento ottenuto tramite schiume poliuretatiche espanse ad alta densità con iniezione di ciclopentano.

In dotazione 1 griglia in rilsan e 2 coppie di guide con 15 livelli

Caratteristiche e benefici

- Temperatura regolabile da -2°C a +10°C per lo stoccaggio di carne, pesce e latticini.
- Display digitale di grandi dimensioni con selezione pulsante umidità (3 livelli di impostazione), visualizzazione e impostazione temperatura cella, attivazione manuale del ciclo di sbrinamento, ciclo Turbo cooling per raffreddare rapidamente i carichi caldi.
- Unità tropicalizzata (temperatura ambiente 43°C).
- Non è necessario lasciare spazi di aerazione sul retro o ai lati grazie al sistema di ventilazione frontale. È possibile installare le macchine una accanto all'altra, anche sul lato dell'unità refrigerante, o contro la parete per massimizzare l'utilizzo dello spazio in cucina.
- Sono possibili infinite configurazioni di porte e cassetti per soddisfare ogni esigenza. Su richiesta è disponibile l'unità di raffreddamento posizionata a destra.
- Conformità alle norme HACCP con il controllo digitale della temperatura: quando la temperatura supera i limiti critici vengono attivati degli allarmi acustici e visivi. Nella memoria del sistema vengono memorizzati allarmi fino a due mesi prima.
- Guide antiribaltamento per contenitori GN 1/1.
- Porta in acciaio inox autochiudente (< 90°).
- Certificazione CE
- Predisposto per il collegamento attraverso una porta RS485 a un computer remoto o a sistemi integrati HACCP.
- Connettività: accesso in tempo reale da remoto alle attrezzature collegate e monitoraggio dei dati (richiede accessori opzionali).
- Montato su piedini in acciaio inox (-5/+10 mm) per agevolare le operazioni di pulizia.

Approvazione: _____

Costruzione

- Piano di lavoro in acciaio inox AISI 304, con spessore di 50 mm.
- Possibilità di rimuovere il piano di lavoro per agevolare l'installazione.
- Piano di lavoro con profilo antigocciolamento in acciaio inox.
- Base interna con angoli arrotondati stampati da un unico foglio di lamiera
- Facilità di pulizia e alti livelli di igiene grazie agli angoli interni arrotondati, alle guide facilmente removibili, alle griglie e ai collettori d'aria.
- Struttura interna con 15 posizioni di carico (passo 3 cm) adatte a contenere griglie GN 1/1, garantendo un'ampia capacità di stoccaggio
- Porte, pannelli frontali e laterali e piano di lavoro removibile in acciaio inox AISI 304.
- Unità refrigerante remota.
- Sviluppato e prodotto da azienda certificata ISO 9001 e ISO 14001.
- Visualizzazione del codice di guasto.
- Gas refrigerante R134a.
- IP21 Indice di protezione.
- Dimensioni interne dei cassetti:
 - modelli con 2 1/2 cassetti: 1° cassetto (in alto) 203x302x521 / 2° cassetto 223x302x521 (HxLxP)
 - modelli con 3 1/3 cassetti: 1° cassetto (in alto) 98x302x521 / 2° e 3° cassetto 118x302x521 (HxLxP)
 - modelli con 1/3+2/3 cassetti: 1° cassetto (in alto) 98x302x521 / 2° cassetto 333x302x521 (HxLxP)

Sostenibilità

- IQ Defrost - automatische Abtauung startet nur, wenn sich Eis im Verdampfer bildet. Die Abtauung dauert nur solange bis das Eis beseitigt ist, während gleichzeitig der Energieverbrauch optimiert wird.
- Migliori risultati garantiti da 90 mm di isolamento in ciclopentano (conduttività termica: 0,020 W/m*K).
- La guarnizione della porta magnetica, rimovibile e a tripla camera per migliorare l'isolamento e ridurre il consumo di energia.

Accessori inclusi

- 1 x Kit griglia in rilsan e 2 guide griglie PNC 881109

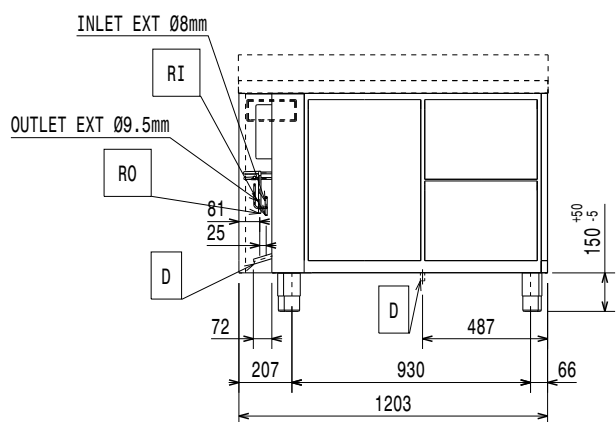
Accessori opzionali

- Dispositivo automatico di smaltimento acqua di sbrinamento per tavoli refrigerati Concept con gruppo remoto PNC 880028
- Gruppo remoto -2+10°C per frigo 670 lt e tavoli refrigerati Concept PNC 880231
- Kit di 2x1/2 cassetti PNC 881079
- Kit di 3x1/3 cassetti PNC 881080
- Kit un cassetto da e un cassetto da (bottigliera) per tavoli refrigerati - non per freezer PNC 881081
- Supporto orizzontale per cassetti per ospitare bacinelle piccole (es. GN 1/2, GN 1/3) PNC 881082
- Griglia in rilsan gn 1/1 PNC 881107
- 2 guide griglie gn 1/1 PNC 881108
- Kit griglia in rilsan e 2 guide griglie PNC 881109
- Bacinella in plastica GN 1/1 H=65mm PNC 881110
- Bacinella in plastica GN 1/1 H=100mm PNC 881111
- Bacinella in plastica GN 1/1 H=150mm PNC 881112
- Kit 2 porte H=710 mm remoto PNC 881146

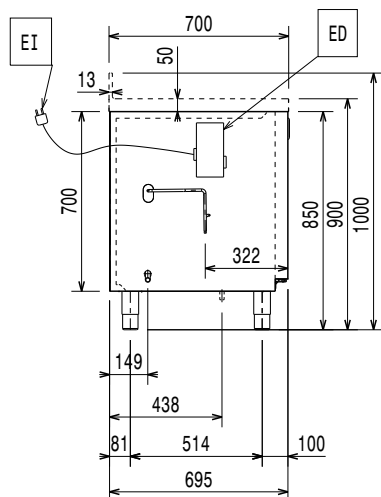
- Kit serratura con chiave per tavoli refrigerati 2 PNC 881242
vani



Fronte

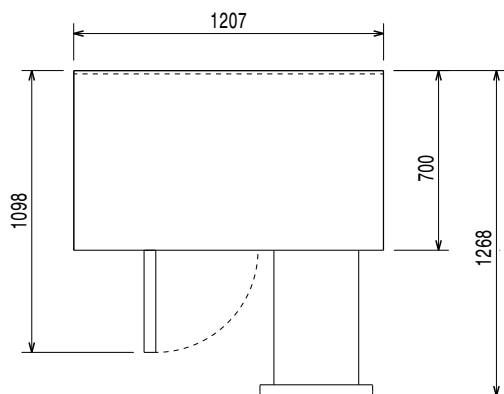


Lato



EI = Connessione elettrica

Alto



Elettrico

Tensione di alimentazione:	712012 (AH2RRAC)	220-240 V/1 ph/50/60 Hz
Potenza installata max:		0.03 kW
Potenza di Scongelamento:		0.22 kW
Tipo di spina:		CE-SCHUKO

Informazioni chiave

Capacità lorda:	290 lt
Capacità netta:	133.8 lt
Cardini porte:	Lato sinistro
Dimensioni esterne, larghezza:	1207 mm
Dimensioni esterne, profondità:	700 mm
Dimensioni esterne, altezza:	900 mm
Dimensioni interne, lunghezza:	
Dimensioni interne, profondità:	
Dimensioni interne, altezza:	
Peso netto:	112 kg
Volume imballo:	1.02 m ³
Profondità con porte aperte:	1110 mm
Regolazione altezza:	-5/50 mm

Dati refrigerazione

Tipo di controllo:	Digitale
Potenza compressore:	
Potenza refrigerante alla temperatura di evaporazione:	0 °C
Umidità interna min/max	
Temperatura minima di funzionamento:	-2 °C
Temperatura massima di funzionamento:	10 °C
Tipo di refrigerante:	R134a;R513A;R426A
Tipo di funzionamento:	Ventilato
Potenza refrigerante consigliata*:	368 W
Condizione a temperatura d'evaporazione:	-10 °C
Condizione a temperatura di condensazione:	55 °C
Condizione a temperatura ambiente:	32 °C
Tubi connessione (remoto) - uscita:	9.5 mm
Tubi connessione (remoto) - entrata:	8 mm

[NOT TRANSLATED]

Consumo di corrente:	0.3 Amps
Indice GPW	1300
Potenza refrigerante:	0 W
Peso refrigerante:	0 g