

Crio Line HP Tavolo refrigerato 290 litri, 1/3+2/3 cassetti, senza top

ARTICOLO N° _____

MODELLO N° _____

NOME _____

SIS # _____

AIA # _____



712013 (AH2H7AD)

Tavolo refrigerato 290 litri,
1/3+2/3 cassetti, -2+10°C,
AISI 304, senza top

Descrizione

Articolo N° _____

Costruzione interamente in acciaio inox AISI 304. Senza top. Spessore isolamento di 90 mm per ridurre al minimo la dispersione di energia. N. 1 porta piena, un cassetto da e un cassetto da (bottigliera). Unità refrigerante incorporata. Sistema ventilato. Evaporatore. Controllo elettronico a microprocessore con visualizzatore digitale esterno della temperatura. Sbrinamento automatico.

Temperatura regolabile da -2 a +10°C. Funzionamento in ambiente fino alla temperatura di 43°C. Privo di CFC e HCFC. Gas refrigerante R290. Perfetto isolamento ottenuto tramite schiume poliuretaniche espanse ad alta densità con iniezione di ciclopentano.

In dotazione griglia in rilsan e 2 coppie di guide con 15 livelli

Caratteristiche e benefici

- Prestazioni ottimali di conservazione e uniformità di temperatura della cella interna sono garantite grazie alla classe climatica 5 anche in condizioni ambientali più critiche (40°C), secondo il protocollo EN16825:2016.
- Temperatura regolabile da -2°C a +10°C per lo stoccaggio di carne, pesce e latticini.
- Display digitale di grandi dimensioni con selezione pulsante umidità (3 livelli di impostazione), visualizzazione e impostazione temperatura cella, attivazione manuale del ciclo di sbrinamento, ciclo Turbo cooling per raffreddare rapidamente i carichi caldi.
- Unità tropicalizzata (temperatura ambiente 43°C).
- Non è necessario lasciare spazi di aerazione sul retro o ai lati grazie al sistema di ventilazione frontale. È possibile installare le macchine una accanto all'altra, anche sul lato dell'unità refrigerante, o contro la parete per massimizzare l'utilizzo dello spazio in cucina.
- Sono possibili infinite configurazioni di porte e cassetti per soddisfare ogni esigenza. Su richiesta è disponibile l'unità di raffreddamento posizionata a destra.
- Unità refrigerante completamente rimovibile per facilitare le operazioni di manutenzione.
- Accesso frontale e facilitato a tutti i componenti dell'unità refrigerante.
- Conformità alle norme HACCP con il controllo digitale della temperatura: quando la temperatura supera i limiti critici vengono attivati degli allarmi acustici e visivi. Nella memoria del sistema vengono memorizzati allarmi fino a due mesi prima.
- Guide antiribaltamento per contenitori GN 1/1.
- Certificazione CE
- Porta in acciaio inox autochiudente (< 90°).
- Predisposto per il collegamento attraverso una porta RS485 a un computer remoto o a sistemi integrati HACCP.
- Evaporazione automatica dell'acqua di sbrinamento a gas caldo.
- Connettività: accesso in tempo reale da remoto alle attrezzature collegate e monitoraggio dei dati (richiede accessori opzionali).
- Montato su piedini in acciaio inox (-5/+10 mm) per agevolare le operazioni di pulizia.

Approvazione: _____

Costruzione

- Base interna con angoli arrotondati stampati da un unico foglio di lamiera
- Facilità di pulizia e alti livelli di igiene grazie agli angoli interni arrotondati, alle guide facilmente removibili, alle griglie e ai collettori d'aria.
- Struttura interna con 15 posizioni di carico (passo 3 cm) adatte a contenere griglie GN 1/1, garantendo un'ampia capacità di stoccaggio
- Unità refrigerante incorporata.
- Sviluppato e prodotto da azienda certificata ISO 9001 e ISO 14001.
- Visualizzazione del codice di guasto.
- IP21 Indice di protezione.
- Dimensioni interne dei cassette:
 - modelli con 2 1/2 cassette: 1° cassetto (in alto) 203x302x521 / 2° cassetto 223x302x521 (HxLxP)
 - modelli con 3 1/3 cassette: 1° cassetto (in alto) 98x302x521 / 2° e 3° cassetto 118x302x521 (HxLxP)
 - modelli con 1/3+2/3 cassette: 1° cassetto (in alto) 98x302x521 / 2° cassetto 333x302x521 (HxLxP)

Sostenibilità

- Privo di CFC e HCFC, refrigerante altamente ecologico: R290 (gas di schiumatura ecologico: ciclopentano). Gas refrigerante idrocarburo R290 per un minore impatto ambientale (GWP = 3), per ridurre l'effetto serra e lo strato di ozono.
- IQ Defrost - automatische Abtauung startet nur, wenn sich Eis im Verdampfer bildet. Die Abtauung dauert nur solange bis das Eis beseitigt ist, während gleichzeitig der Energieverbrauch optimiert wird.
- Migliori risultati garantiti da 90 mm di isolamento in ciclopentano (conduttività termica: 0,020 W/m*K).
- Gas refrigerante idrocarburo R290 per un minor impatto ambientale (GWP=3). Isolamento privo di CFC e HCFC.
- La guarnizione della porta magnetica, removibile e a tripla camera per migliorare l'isolamento e ridurre il consumo di energia.

Accessori inclusi

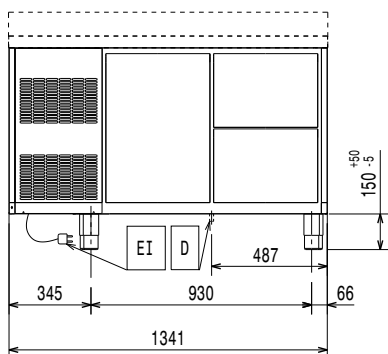
- 1 x Kit griglia in rilsan e 2 guide griglie PNC 881109

Accessori opzionali

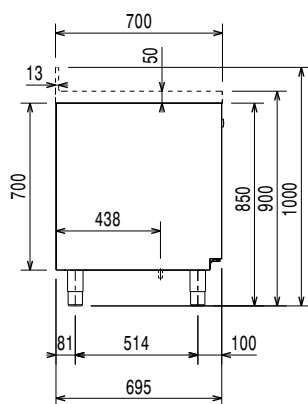
- Kit di 2x1/2 cassette PNC 881079
- Kit di 3x1/3 cassette PNC 881080
- Kit un cassetto da e un cassetto da (bottigliera) per tavoli refrigerati - non per freezer PNC 881081
- Piano di lavoro per tavoli refrigerati Crio Line HP - 2 comparti PNC 881084
- Piano di lavoro e alzatina per tavoli refrigerati Crio Line HP - 2 comparti PNC 881087
- Griglia in rilsan gn 1/1 PNC 881107
- 2 guide griglie gn 1/1 PNC 881108
- Kit griglia in rilsan e 2 guide griglie PNC 881109
- Bacinella in plastica GN 1/1 H=65mm PNC 881110
- Bacinella in plastica GN 1/1 H=100mm PNC 881111
- Bacinella in plastica GN 1/1 H=150mm PNC 881112
- Kit 4 ruote H=100mm (2 con freno) per tavoli refrigerati 2 e 3 vani PNC 881191
- Kit 4 ruote H=150mm (2 con freno) per tavoli refrigerati 2-3 vani PNC 881193
- Kit serratura con chiave per tavoli refrigerati 2 vani PNC 881242



Fronte

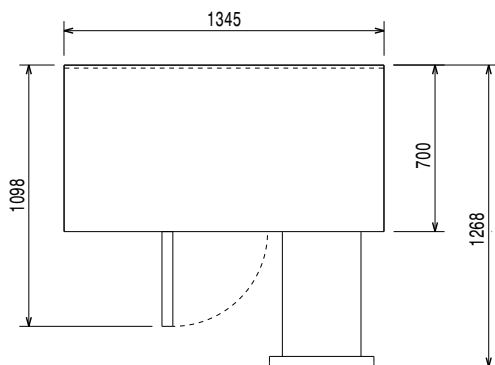


Lato



EI = Connessione elettrica

Alto



Elettrico

| | | |
|----------------------------|------------------|----------------------|
| Tensione di alimentazione: | 712013 (AH2H7AD) | 220-240 V/1 ph/50 Hz |
| Potenza installata max: | | 0.25 kW |
| Potenza di Scongelamento: | | 0.22 kW |
| Tipo di spina: | | CE-SCHUKO |

Informazioni chiave

| | |
|---------------------------------|---------------------|
| Capacità lorda: | 290 lt |
| Capacità netta: | 152 lt |
| Cardini porte: | Lato sinistro |
| Dimensioni esterne, larghezza: | 1341 mm |
| Dimensioni esterne, profondità: | 700 mm |
| Dimensioni esterne, altezza: | 850 mm |
| Dimensioni interne, lunghezza: | 798 mm |
| Dimensioni interne, profondità: | 560 mm |
| Dimensioni interne, altezza: | 550 mm |
| Peso netto: | 102 kg |
| Volume imballo: | 1.08 m ³ |
| Profondità con porte aperte: | 1110 mm |
| Regolazione altezza: | -5/50 mm |

Dati refrigerazione

| | |
|--|-----------|
| Tipo di controllo: | Digitale |
| Potenza compressore: | 1/4 hp |
| Potenza refrigerante alla temperatura di evaporazione: | -10 °C |
| Umidità interna min/max: | 40/85 |
| Temperatura minima di funzionamento: | -2 °C |
| Temperatura massima di funzionamento: | 10 °C |
| Tipo di funzionamento: | Ventilato |

[NOT TRANSLATED]

| | |
|--|------------------------|
| Consumo di corrente: | 1.8 Amps |
| Classe energetica (in riferimento al Regolamento UE 2015/1094): | B |
| Consumi energetici annuali e giornalieri (in riferimento al Regolamento UE 2015/1094): | 630kWh/anno - 2kWh/24h |
| Condizioni ambientali (in riferimento al Regolamento UE 2015/1094): | Heavy Duty (cl.5) |
| Indice EEL (in riferimento al Regolamento UE 2015/1094): | 28,92 |
| Tipo di refrigerante: | R290 |
| Indice GPW: | 3 |
| Potenza refrigerante: | 320 W |
| Peso refrigerante: | 70 g |

Nuova etichetta energetica in vigore dal 1° luglio 2016

L'etichettatura energetica per i frigoriferi e i freezer professionali si basa sui requisiti che stabiliscono gli Standard Minimi di Prestazione Energetica (Minimum Energy Performance Standards) per gli armadi refrigerati venduti all'interno dell'UE. Questi requisiti hanno lo scopo di migliorare l'efficienza energetica e favorire un approccio ambientale più ecologico nel settore professionale. Tutti i produttori e gli importatori che vendono e commercializzano all'interno dell'UE dovranno obbligatoriamente esporre la nuova etichetta energetica.

Importante: a partire dal 1 luglio 2016, tutte le macchine che hanno un livello di consumo energetico superiore al livello minimo, non potranno essere vendute all'interno dell' UE.

