

Crio Line HP Tavolo refrigerato 440 litri, 2 porte, 2 cassetti, con alzatina

ARTICOLO N° _____

MODELLO N° _____

NOME _____

SIS # _____

AIA # _____



712033 (AH3H3AAB)

Tavolo refrigerato 440 litri, 2 porte, 2 cassetti, -2/+10°C, AISI 304, con alzatina

Descrizione

Articolo N° _____

Costruzione interamente in acciaio inox AISI 304. Spessore isolamento di 90 mm per ridurre al minimo la dispersione di energia; dotato di alzatina posteriore raggiata di altezza 100 mm. N. 2 porte piene e 2X1/2 cassetti. Unità refrigerante incorporata. Sistema ventilato. Evaporatore. Controllo elettronico a microprocessore con visualizzatore digitale esterno della temperatura. Sbrinamento automatico. Temperatura regolabile da -2 a +10°C. Funzionamento in ambiente fino alla temperatura di 43°C. Privo di CFC e HCFC. Gas refrigerante idrocarburo R290. Perfetto isolamento ottenuto tramite schiume poliuretatiche espansive ad alta densità con iniezione di ciclopentano.

In dotazione 2 griglie in rilsan GN 1/1 e 4 coppie di guide con 15 livelli

Caratteristiche e benefici

- Prestazioni ottimali di conservazione e uniformità di temperatura della cella interna sono garantite grazie alla classe climatica 5 anche in condizioni ambientali più critiche (40°C), secondo il protocollo EN16825:2016.
- Temperatura regolabile da -2°C a +10°C per lo stoccaggio di carne, pesce e latticini.
- Display digitale di grandi dimensioni con selezione pulsante umidità (3 livelli di impostazione), visualizzazione e impostazione temperatura cella, attivazione manuale del ciclo di sbrinamento, ciclo Turbo cooling per raffreddare rapidamente i carichi caldi.
- Unità tropicalizzata (temperatura ambiente 43°C).
- Non è necessario lasciare spazi di aerazione sul retro o ai lati grazie al sistema di ventilazione frontale. È possibile installare le macchine una accanto all'altra, anche sul lato dell'unità refrigerante, o contro la parete per massimizzare l'utilizzo dello spazio in cucina.
- Sono possibili infinite configurazioni di porte e cassetti per soddisfare ogni esigenza. Su richiesta è disponibile l'unità di raffreddamento posizionata a destra.
- Unità refrigerante completamente rimovibile per facilitare le operazioni di manutenzione.
- Accesso frontale e facilitato a tutti i componenti dell'unità refrigerante.
- Conformità alle norme HACCP con il controllo digitale della temperatura: quando la temperatura supera i limiti critici vengono attivati degli allarmi acustici e visivi. Nella memoria del sistema vengono memorizzati allarmi fino a due mesi prima.
- Guide antiribaltamento per contenitori GN 1/1.
- Certificazione CE
- Porta in acciaio inox autochiudente (< 90°).
- Predisposto per il collegamento attraverso una porta RS485 a un computer remoto o a sistemi integrati HACCP.
- Evaporazione automatica dell'acqua di sbrinamento a gas caldo.
- Connettività: accesso in tempo reale da remoto alle attrezzature collegate e monitoraggio dei dati (richiede accessori opzionali).
- L'alzatina posteriore consente l'installazione contro il muro per una migliore pulizia
- Montato su piedini in acciaio inox (-5/+10 mm) per agevolare le operazioni di pulizia.

Approvazione: _____

Costruzione

- Piano di lavoro in acciaio inox AISI 304, con spessore di 50 mm.
- Possibilità di rimuovere il piano di lavoro per agevolare l'installazione.
- Piano di lavoro con profilo antigocciolamento in acciaio inox.
- Base interna con angoli arrotondati stampati da un unico foglio di lamiera
- Facilità di pulizia e alti livelli di igiene grazie agli angoli interni arrotondati, alle guide facilmente removibili, alle griglie e ai collettori d'aria.
- Struttura interna con 15 posizioni di carico (passo 3 cm) adatte a contenere griglie GN 1/1, garantendo un'ampia capacità di stoccaggio
- Porte, pannelli frontali e laterali e piano di lavoro removibile in acciaio inox AISI 304.
- Unità refrigerante incorporata.
- Sviluppato e prodotto da azienda certificata ISO 9001 e ISO 14001.
- Visualizzazione del codice di guasto.
- IP21 Indice di protezione.
- Dimensioni interne dei cassetti:
 - modelli con 2 1/2 cassette: 1° cassetto (in alto) 203x302x521 / 2° cassetto 223x302x521 (HxLxP)
 - modelli con 3 1/3 cassette: 1° cassetto (in alto) 98x302x521 / 2° e 3° cassetto 118x302x521 (HxLxP)
 - modelli con 1/3+2/3 cassette: 1° cassetto (in alto) 98x302x521 / 2° cassetto 333x302x521 (HxLxP)

Sostenibilità

- Privo di CFC e HCFC, refrigerante altamente ecologico: R290 (gas di schiumatura ecologico: ciclopentano). Gas refrigerante idrocarburo R290 per un minore impatto ambientale (GWP = 3), per ridurre l'effetto serra e lo strato di ozono.
- IQ Defrost - automatische Abtauung startet nur, wenn sich Eis im Verdampfer bildet. Die Abtauung dauert nur solange bis das Eis beseitigt ist, während gleichzeitig der Energieverbrauch optimiert wird.
- Migliori risultati garantiti da 90 mm di isolamento in ciclopentano (conduttività termica: 0,020 W/m*K).
- Gas refrigerante idrocarburo R290 per un minor impatto ambientale (GWP=3). Isolamento privo di CFC e HCFC.
- La guarnizione della porta magnetica, rimovibile e a tripla camera per migliorare l'isolamento e ridurre il consumo di energia.

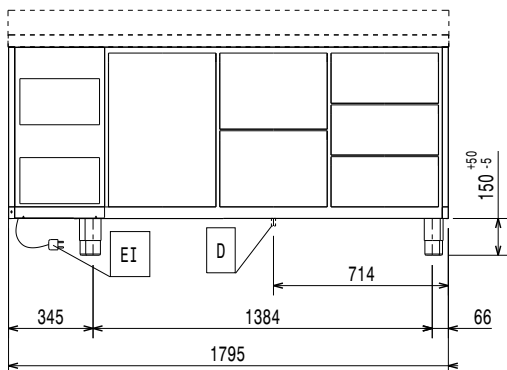
Accessori inclusi

- 2 x Kit griglia in rilsan e 2 guide griglie PNC 881109

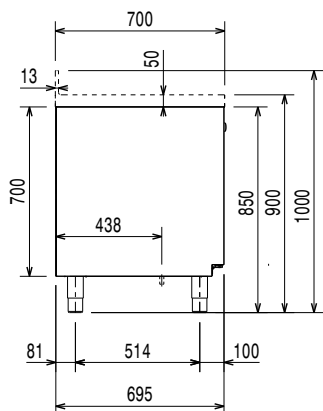
Accessori opzionali

- Kit di 2x1/2 cassette PNC 881079
 - Kit di 3x1/3 cassette PNC 881080
 - Kit un cassetto da e un cassetto da (bottigliera) per tavoli refrigerati - non per freezer PNC 881081
 - Griglia in rilsan gn 1/1 PNC 881107
 - 2 guide griglie gn 1/1 PNC 881108
 - Kit griglia in rilsan e 2 guide griglie PNC 881109
 - Bacinella in plastica GN 1/1 H=65mm PNC 881110
 - Bacinella in plastica GN 1/1 H=100mm PNC 881111
 - Bacinella in plastica GN 1/1 H=150mm PNC 881112
 - Kit serratura con chiave per tavoli refrigerati PNC 881243
- 3 vani

Fronte

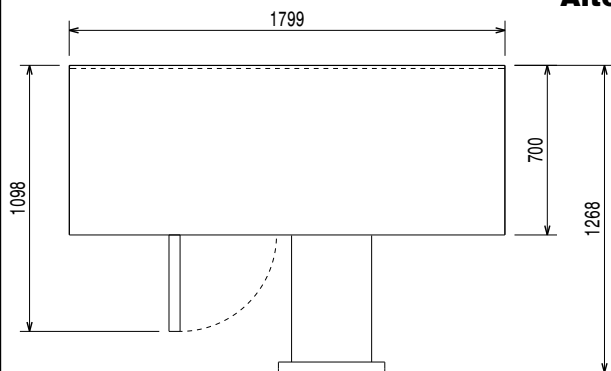


Lato



EI = Connessione elettrica

Alto



Elettrico

Tensione di alimentazione:	712033 (AH3H3AAB)	220-240 V/1 ph/50 Hz
Potenza installata max:		0.25 kW
Potenza di Scongelamento:		0.22 kW
Tipo di spina:		CE-SCHUKO

Informazioni chiave

Capacità lorda:	440 lt
Capacità netta:	239 lt
Cardini porte:	1 sx + 1 dx
Dimensioni esterne, larghezza:	1799 mm
Dimensioni esterne, profondità:	700 mm
Dimensioni esterne, altezza:	1000 mm
Dimensioni interne, lunghezza:	1252 mm
Dimensioni interne, profondità:	560 mm
Dimensioni interne, altezza:	550 mm
Peso netto:	134 kg
Volume imballo:	1.64 m ³
Profondità con porte aperte:	1110 mm
Regolazione altezza:	-5/50 mm

Dati refrigerazione

Tipo di controllo:	Digitale
Potenza compressore:	1/4 hp
Potenza refrigerante alla temperatura di evaporazione:	-10 °C
Umidità interna min/max	40/85
Temperatura minima di funzionamento:	-2 °C
Temperatura massima di funzionamento:	10 °C
Tipo di funzionamento:	Ventilato

[NOT TRANSLATED]

Consumo di corrente:	1.8 Amps
Classe energetica (in riferimento al Regolamento UE 2015/1094):	B
Consumi energetici annuali e giornalieri (in riferimento al Regolamento UE 2015/1094):	700kWh/anno - 2kWh/24h
Condizioni ambientali (in riferimento al Regolamento UE 2015/1094):	Heavy Duty (cl.5)
Indice EEI (in riferimento al Regolamento UE 2015/1094):	29,16
Tipo di refrigerante:	R290
Indice GPW	3
Potenza refrigerante:	320 W
Peso refrigerante:	70 g

Nuova etichetta energetica in vigore dal 1° luglio 2016

L'etichettatura energetica per i frigoriferi e i freezer professionali si basa sui requisiti che stabiliscono gli Standard Minimi di Prestazione Energetica (Minimum Energy Performance Standards) per gli armadi refrigerati venduti all'interno dell'UE. Questi requisiti hanno lo scopo di migliorare l'efficienza energetica e favorire un approccio ambientale più ecologico nel settore professionale. Tutti i produttori e gli importatori che vendono e commercializzano all'interno dell'UE dovranno obbligatoriamente esporre la nuova etichetta energetica.

Importante: a partire dal 1 luglio 2016, tutte le macchine che hanno un livello di consumo energetico superiore al livello minimo, non potranno essere vendute all'interno dell' UE.

