



Batteurs mélangeurs Modèle sol, 40 litres MBE40 pour travaux intensifs de boulangerie

REPÈRE # _____

MODELE # _____

NOM # _____

SIS # _____

AIA # _____



600175 (DMBE40B)

BAT MEL-BOULANGERIE-
ELECT-40L 220-240/1

600176 (DMBE40B3)

BAT MEL-BOULANGERIE-
ELECTR-40L 380-440/3

Description courte

Repère No. _____

Adapté pour les travaux intensifs de la boulangerie et de la pâtisserie, pour pétrir, mélanger et émulsifier. Cuve en acier inoxydable 18/8. Moteur puissant asynchrone 2200W. Transmission renforcée. 3 vitesses fixes (40/80/160tr/mn) avec variateur de vitesse électronique et minuteur de 0 à 59 minutes. Tableau de commande étanche IP55 à touches tactiles. Ecran de sécurité en fil inox rotatif facilement démontable composé d'un écran de sécurité plein amovible, sans Bisphenol A, limitant les particules de farine et de poussière dites "folle farine" au cours des préparations. Sécurités utilisateur : détection présence de cuve et écran fermé.

Livré avec 3 outils : crochet, palette et fouet.

Caractéristiques principales

- Capacité maximum (détrempe farine avec 60% d'hydratation) 12 kg.
- Batteur mélangeur professionnel adapté aux exigences rigoureuses de la boulangerie et de la pâtisserie.
- Livré avec :-crochet spiral, palette, fouet renforcé et cuve inox 40 litres
- Vitesse de pétrissage : « 1 » avec crochet.
- Vitesse de mélange : « 2 » avec palette.
- Vitesse d'émulsion : « 3 » avec fouet.
- La montée et l'abaissement de la cuve sont contrôlés par un levier avec blocage automatique de la cuve en position relevée.
- Panneau de commande étanche à boutons tactiles avec minuterie, réglage et affichage de la vitesse
- Ecran plein de sécurité amovible, sans Bisphenol A, fixé sur l'écran fil inox, limitant les particules de farine et de poussière dites "folle farine" au cours des préparations.(EN 454_2015)
- Goulotte amovible disponible en standard pour ajouter des ingrédients tout en travaillant
- Sécurité utilisateur par détection de la cuve (EN 454_2015) ; le batteur ne peut fonctionner que si la cuve est présente et si l'écran de sécurité est fermé.

Construction

- Châssis renforcé, pieds et transmission conçus pour des travaux intensifs.
- Cuve en inox AISI 302 d'une capacité de 40 litres.
- Mécanisme planétaire protégé contre les projections d'eau (contrôles électriques IP55 et machine IP23).
- 3 vitesses pré-programmées modifiables : 40, 80 et 160 tr/min.
- Variateur de vitesse électronique (10 vitesses de 30 à 175 tr/min)
- Puissance : 2 200 watts.
- L'écran plein de sécurité et l'écran fil inox, sont amovibles et se démontent sans outils pour faciliter le lavage au lave-vaisselle.
- Pieds réglables pour une bonne stabilité.

Accessoires inclus

- 1 X Cuve 40 l. pour PNC 650128
modèles MB/MBE
- 1 X Crochet 40 l. PNC 653092
- 1 X Palette 40 l. PNC 653093
- 1 X Fouet renforcé 40 l. PNC 653127

Accessoires en option

APPROBATION: _____



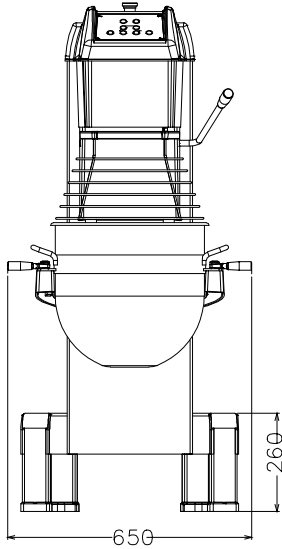
Batteurs mélangeurs Modèle sol, 40 litres MBE40 pour travaux intensifs de boulangerie

- Batteur mélangeur 40/20 litres à variation électronique - Dispositif de détection de cuve et écran de protection plein sans BPA - sans prise d'accessoires. Mono 230 V (Cordon nu - sans prise) (pour 600175) PNC 600175
- Equipement de réduction 20 l (cuve, crochet spiral, palette, fouet) pour batteurs mélangeurs 40 l. - Modèles Boulangeries PNC 650126
- Cuve 40 l. pour modèles MB/MBE PNC 650128
- Racler de cuve pour MB40 et MBE40 PNC 650186
- Crochet 40 l. PNC 653092
- Palette 40 l. PNC 653093
- Fouet spécial émulsions pour batteur 40 litres PNC 653094
- Fouet renforcé 40 l. PNC 653127
- Chariot de cuve pour batteurs mélangeurs 40/60/80 litres (non adapté pour équipement de réduction 40 l. réf. 650127) PNC 653585



Batteurs mélangeurs
Modèle sol, 40 litres MBE40 pour travaux intensifs de boulangerie
La société se réserve le droit de modifier les spécifications techniques sans préavis.

Avant



Électrique

Voltage :

600175 (DMBE40B)

200-240 V/1N ph/50/60 Hz

600176 (DMBE40B3)

380-480 V/3 ph/50/60 Hz

Capacité

Rendement :

ISO 9001; ISO 14001 kg/
Cycle

Capacité

40 litre

Informations générales

Largeur extérieure

655 mm

Profondeur extérieure

850 mm

Hauteur extérieure

1370 mm

Poids brut :

203 kg

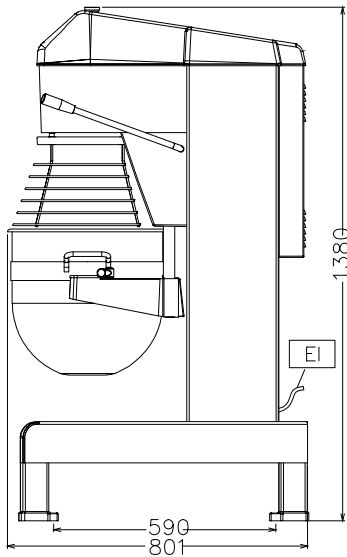
Détrempe :

ISO 9001; ISO 14001 kg
avec crochet spiral

Blanc d'oeuf :

70 avec Fouet

Côté



EI = Connexion
électrique

Dessus

