



Batteurs mélangeurs Modèle table, 20 litres XBE20

REPÈRE # _____

MODELE # _____

NOM # _____

SIS # _____

AIA # _____



600155 (DXBE20TB)

Batteur mélangeur 20 litres - Dispositif de détection de cuve et écran de protection plein - sans BPA - Variation électronique. Modèle table. Livré avec 3 outils. Mono 230 V

Description courte

Repère No. _____

Modèle table. Corps en matériaux inoxydables avec cuve inox 18/8 (AISI 302) . Moteur puissant asynchrone (900W) avec variateur de vitesse électronique (10 vitesses de 30 à 180 tr/mn). Etanchéité à l'aspersion du planétaire. Ecran de sécurité en fil inox rotatif facilement démontable composé d'un écran de sécurité plein amovible, sans Bisphenol A, limitant les particules de farine et de poussière dites "folle farine" au cours des préparations. Tableau de commande à touches tactiles, étanche IP55, avec minuterie 60 min. Sécurité utilisateur : détection présence de cuve et écran fermé. Un dispositif de sécurité arrête automatiquement la machine quand la cuve est baissée. Pieds réglables pour stabilité.

Livré avec 3 outils : crochet spirale, palette et fouet.

Caractéristiques principales

- Batteur mélangeur professionnel avec toutes les fonctions pour mélanger, pétrir, fouetter et émulsionner.
- Panneau de commande étanche à boutons tactiles avec minuterie, réglage et affichage de la vitesse
- Variateur de vitesse électronique.
- Capacité maximum (détrempe farine avec 60% d'hydratation) 6 kg. Adaptée pour 50-150 repas par service.
- La montée et l'abaissement de la cuve sont contrôlés par un levier avec blocage automatique de la cuve en position relevée.
- Livré avec :-crochet en spirale, palette, fouet et cuve 20 litres
- Sécurité utilisateur par détection de la cuve (EN 454_2015) ; le batteur ne peut fonctionner que si la cuve est présente et si l'écran de sécurité est fermé.
- Ecran plein de sécurité amovible, sans Bisphenol A, fixé sur l'écran fil inox, limitant les particules de farine et de poussière dites "folle farine" au cours des préparations.(EN 454_2015)
- Goulotte amovible disponible en standard pour ajouter des ingrédients tout en travaillant

Construction

- Châssis en matériau inoxydable.
- Design compact permettant l'installation sur une table.
- Construction robuste avec châssis mécanosoudé.
- Cuve en inox AISI 302 d'une capacité de 20 litres.
- Moteur asynchrone puissant.
- 10 vitesses de 30 à 180 tr/min (mouvement planétaire), selon l'outil sélectionné et la consistance du mélange.
- Mécanisme du planétaire auto lubrifié, évitant ainsi tout risque de perte d'huile.
- Planétaire étanche, protégé contre les projections d'eau (contrôles électriques IP55 et machine IP34).
- Puissance : 900 watts.
- L'écran plein de sécurité et l'écran fil inox, sont amovibles et se démontent sans outils pour faciliter le lavage au lave-vaisselle.
- Pieds réglables pour une bonne stabilité.

Accessoires inclus

- | | |
|---------------------|------------|
| • 1 X Bol 20 l. | PNC 650121 |
| • 1 X Fouet 20 l. | PNC 653109 |
| • 1 X Crochet 20 l. | PNC 653114 |
| • 1 X Palette 20 l. | PNC 653116 |

Accessoires en option

- | | | |
|-------------|------------|--------------------------|
| • Bol 20 l. | PNC 650121 | <input type="checkbox"/> |
|-------------|------------|--------------------------|

APPROBATION: _____



Batteurs mélangeurs Modèle table, 20 litres XBE20

- Equipement de réduction 10 l. (cuve et 3 outils) pour batteurs mélangeurs 20 l. PNC 650122
- Fouet 20 l. PNC 653109
- Crochet 20 l. PNC 653114
- Palette 20 l. PNC 653116
- Fouet 20 l. renforcé (pour travail des crèmes à froid) PNC 653254
- Table INOX / XBM20 - XBE20 (pour modèle table uniquement) PNC 653434

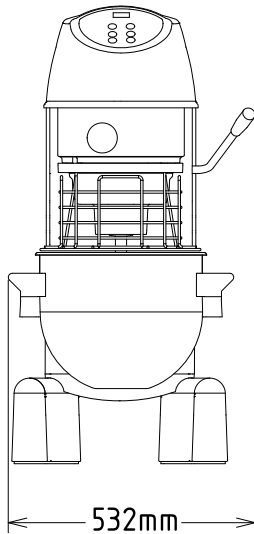


Batteurs mélangeurs
Modèle table, 20 litres XBE20

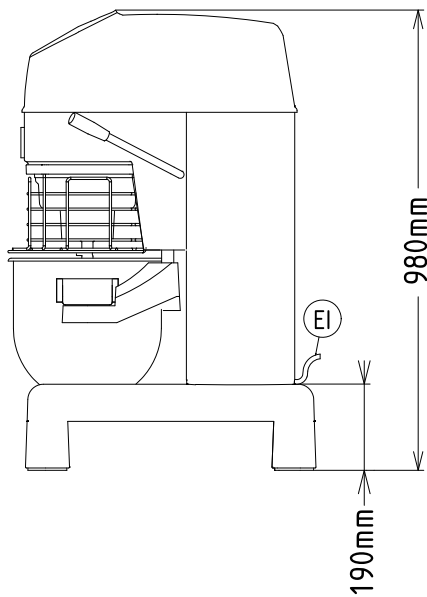
La société se réserve le droit de modifier les spécifications techniques sans préavis.

2023.09.22

Avant

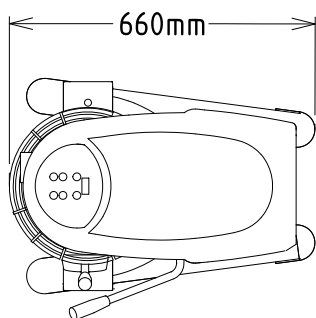


Côté



EI = Connexion électrique

Dessus



Électrique

Voltage :

600155 (DXBE20TB) 200-240 V/1N ph/50/60 Hz

Puissance de raccordement

1.01 kW

Total Watts :

1.01 kW

Capacité

Rendement :

6 kg\heure

Capacité

20 Litre

Informations générales

Largeur extérieure

521 mm

Profondeur extérieure

685 mm

Hauteur extérieure

980 mm

Poids brut :

87 kg

Poids net (kg) :

76

Détrempe :

6 kg avec crochet spiral

Blanc d'oeuf :

32 avec Fouet