



## Batteurs mélangeurs Modèle sol, 30 litres, XBM30 colonne inox

REPÈRE # \_\_\_\_\_

MODELE # \_\_\_\_\_

NOM # \_\_\_\_\_

SIS # \_\_\_\_\_

AIA # \_\_\_\_\_



**600165 (DXBM30XB3)**

Batteur mélangeur 30 litres Colonne INOX - Dispositif de détection de cuve et écran de protection plein - sans BPA - Variation mécanique. Livré avec 3 outils. Tri 230/400 V

### Description courte

Repère No. \_\_\_\_\_

Modèle de sol. Châssis et piètement inox avec cuve inox 18/8 (AISI 302) . Moteur asynchrone puissant (750W) avec variateur de vitesse mécanique. Planétaire étanche à l'aspersion. Ecran de sécurité en fil inox rotatif facilement démontable composé d'un écran de sécurité plein amovible, sans Bisphénol A, limitant les particules de farine et de poussière dites "folle farine" au cours des préparations. Tableau de commande à touches tactiles, étanche IP55, avec minuterie 60 min. Sécurités utilisateur : détection présence de cuve et écran fermé.

Un dispositif de sécurité arrête automatiquement la machine quand la cuve est baissée. Pieds réglables pour stabilité.

Livré avec 3 outils : crochet spirale, palette et fouet

### Caractéristiques principales

- Batteur mélangeur professionnel avec toutes les fonctions pour mélanger, pétrir, fouetter et émulsionner.
- Livré avec :-crochet en spirale, palette, fouet et cuve de mélange de 30 litres.
- Panneau de commande étanche (IP55) à boutons tactiles avec réglage et affichage de la minuterie.
- Variateur de vitesse mécanique.
- Capacité maximum : 7 kg de farine (détrempe - 60 % hydratation), adaptée pour 100-300 repas par service.
- La montée et l'abaissement de la cuve sont contrôlés par un levier avec blocage automatique de la cuve en position relevée.
- Ecran plein de sécurité amovible, sans Bisphenol A, fixé sur l'écran fil inox, limitant les particules de farine et de poussière dites "folle farine" au cours des préparations.(EN 454\_2015)
- Goulotte amovible disponible en standard pour ajouter des ingrédients tout en travaillant
- Sécurité utilisateur par détection de la cuve (EN 454\_2015) ; le batteur ne peut fonctionner que si la cuve est présente et si l'écran de sécurité est fermé.

### Construction

- Châssis et piètement en inox.
- Cuve en inox AISI 302 d'une capacité de 30 litres.
- Moteur asynchrone puissant.
- 8 vitesses actionnées par levier lorsque la machine est en marche, selon l'outil et l'homogénéité du mélange. Vitesse du planétaire de 35 à 180 tr/mn.
- Mécanisme planétaire protégé contre les projections d'eau (contrôles électriques IP55 et machine IP23).
- Puissance : 750 watts.
- Mécanisme du planétaire auto lubrifié, évitant ainsi tout risque de perte d'huile.
- L'écran plein de sécurité et l'écran fil inox, sont amovibles et se démontent sans outils pour faciliter le lavage au lave-vaisselle.
- Pieds réglables pour une bonne stabilité.

### Accessoires inclus

- |                     |            |
|---------------------|------------|
| • 1 X Cuve 30 l.    | PNC 650123 |
| • 1 X Crochet 30 l. | PNC 653161 |
| • 1 X Palette 30 l. | PNC 653165 |
| • 1 X Fouet 30 l.   | PNC 653166 |

### Accessoires en option

- |   |            |                          |
|---|------------|--------------------------|
| • Cuve 30 l.  | PNC 650123 | <input type="checkbox"/> |
| • Equipement de réduction 10 litres (cuve, crochet spiral, palette, fouet) pour batteurs mélangeurs 30 litres | PNC 650124 | <input type="checkbox"/> |

APPROBATION: \_\_\_\_\_



## Batteurs mélangeurs Modèle sol, 30 litres, XBM30 colonne inox

- Equipement de réduction 20 litres (cuve, crochet spiral, palette, fouet) pour batteurs mélangeurs 30 litres PNC 650125
- Crochet 30 l. PNC 653161
- Palette 30 l. PNC 653165
- Fouet 30 l. PNC 653166
- Fouet 30 l. renforcé (pour travail des crèmes à froid) PNC 653253
- Kit roulettes pour batteurs mélangeurs de sol XB20/30 litres (non compatible avec le chariot de cuve 653562) PNC 653552
- Chariot de bol pour batteurs mélangeurs 30 litres (non compatible avec batteurs équipés d'un kit roulettes) PNC 653562



Batteurs mélangeurs  
Modèle sol, 30 litres, XBM30 colonne inox

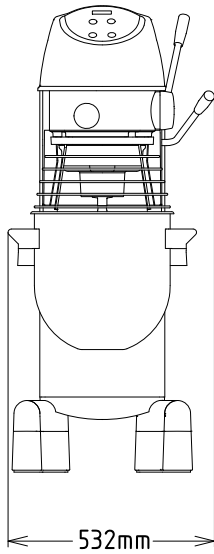
La société se réserve le droit de modifier les spécifications techniques sans préavis.

2024.04.23

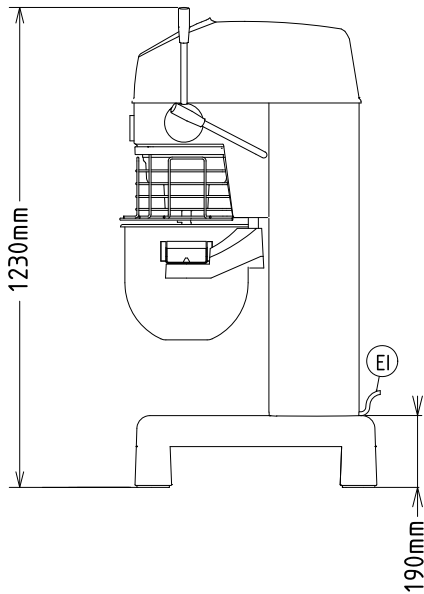


## Batteurs mélangeurs Modèle sol, 30 litres, XBM30 colonne inox

Avant

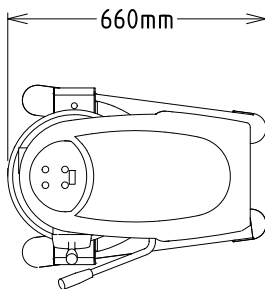


Côté



EI = Connexion  
électrique

Dessus



### Électrique

#### Voltage :

200-240/380-415 V/3  
ph/50 Hz

#### Puissance de raccordement

0.75 kW

#### Total Watts :

0.75 kW

### Capacité

#### Rendement :

7 kg/Cycle

#### Capacité

30 Litre

### Informations générales

#### Largeur extérieure

532 mm

#### Profondeur extérieure

685 mm

#### Hauteur extérieure

1230 mm

#### Poids brut :

114 kg

#### Détrempe :

7 kg avec crochet spiral

#### Blanc d'oeuf :

50 avec Fouet