



Essoreuses à légumes ELX65 - 10 Kg avec panier résine ou inox

REPÈRE # _____

MODELE # _____

NOM # _____

SIS # _____

AIA # _____



603651 (DELX65F5)

10 Kg panier résine -
230-400V/3/50

603652 (DELX65XF5)

10 Kg panier inox -
230-400V/3/50

Caractéristiques principales

- Cycle automatique d'essorage de courte durée (1 à 2 minutes).
- Cycle automatique, adapté à tous types de légumes, alterne rotation et arrêt du panier pour défouillage.
- Cycle manuel avec minuterie réglable jusqu'à 59 minutes pour les légumes délicats,
- Evacuation de l'eau par un tuyau de vidange.
- Minuterie avec affichage numérique et compte à rebours.
- Charge de gros légumes par cycle : 10 kg
- Charge de légumes fragiles par cycle : jusqu'à 18 têtes de salades de type laitue.
- Un dispositif de sécurité arrête la machine lorsque le couvercle est ouvert
- Sécurité frein moteur à l'ouverture du couvercle

Construction

- Châssis et parois inox.
- Panier en résine amovible, capacité de 65 litres. (pour 603651)
- Vitesse de rotation du panier : environ 330 tr/min.
- Panier inox amovible, capacité 65 litres (pour 603652)

Accessoires inclus

- 1 X Panier inox supplémentaire PNC 653303 (pour 603652)
- 1 X Panier résine supplémentaire PNC 653304 (pour 603651)

Accessoires en option

- Panier inox supplémentaire PNC 653303
- Panier résine supplémentaire PNC 653304

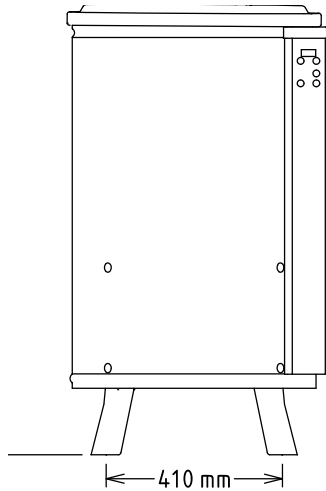
APPROBATION: _____



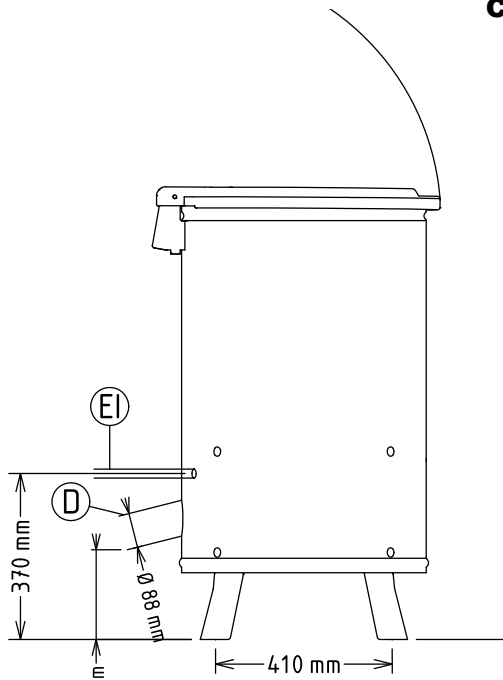


Essoreuses à légumes ELX65 - 10 Kg avec panier résine ou inox

Avant

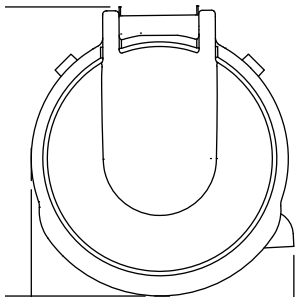


Côté



D = Vidange
EI = Connexion électrique

Dessus



Électrique

Voltage :

603651 (DELX65F5)

220-240/380-415 V/3 ph/50 Hz

603652 (DELX65XF5)

220-240/380-415 V/3 ph/50 Hz

Total Watts :

0.75 kW

Capacité

Capacité (jusqu'à) :

65 Litre

Informations générales

Capacité de cuve :

65 lt

Capacité de cuve utile :

65 lt

Capacité de chargement/cycle -
petits légumes

18 têtes de salade

Capacité de chargement/cycle -
gros légumes

10

Largeur extérieure

578 mm

Profondeur extérieure

639 mm

Hauteur extérieure

1005 mm

Poids net (kg) :

603651 (DELX65F5)

53

603652 (DELX65XF5)

57

Essoreuses à légumes
ELX65 - 10 Kg avec panier résine ou inox

La société se réserve le droit de modifier les spécifications techniques sans préavis.

