



Eplucheuses T5M - 5 kg - Spécial coquillages - Chambre amovible

REPÈRE # _____

MODELE # _____

NOM # _____

SIS # _____

AIA # _____



603499 (DT5MFB)

T5M - 5 KG - 220-240V/1/50

Caractéristiques principales

- Capacité 5 kg par opération, adaptée pour 30-100 couverts par service
- Filtre intégré, amovible pour le nettoyage.
- Poignée douchette amovible, clipsée sur le couvercle et destinée au nettoyage de la machine.
- Boutons : Rouge : OFF _ Vert : ON
- S'adapte facilement sur sa table support (en option), l'arbre d'entraînement étant ajusté au centre du plateau.
- Les parties démontables sont lavables au lave-vaisselle professionnel.
- Peut être installé sur un plan de travail ou sur une plonge.
- Chambre de nettoyage démontable, en inox, contenant le plateau de nettoyage qui sert en même temps de récipient.
- Fourni avec un plateau spécial pour les coquillages et un panier filtre.
- Temps de nettoyage pré réglé à 3 minutes.
- Couvercle transparent assurant une parfaite étanchéité durant le nettoyage de la chambre de coupe.

Construction

- Boutons de commande étanches IP55.
- 1 vitesse : 208 tr/min.
- [NOT TRANSLATED]

Accessoires inclus

- 1 X Plateau spécial nettoyage coquillages (incompatible pour modèles avec cylindre abrasif) PNC 653486
- 1 X Panier filtre pour éplucheuse T8E et laveuses à coquillages T5M/T8M PNC 653514

Accessoires en option

- Plateau spécial nettoyage coquillages (incompatible pour modèles avec cylindre abrasif) PNC 653486
- Table support inox (lxpxh : 420x420x505) PNC 653496
- Panier filtre pour éplucheuse T8E et laveuses à coquillages T5M/T8M PNC 653514
- Kit de conversion pour T5M avec cylindre et plateau abrasif. PNC 653515

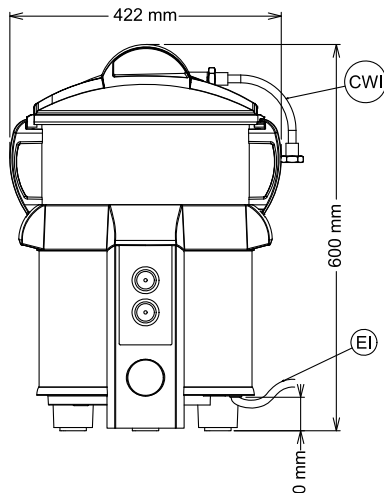
APPROBATION: _____



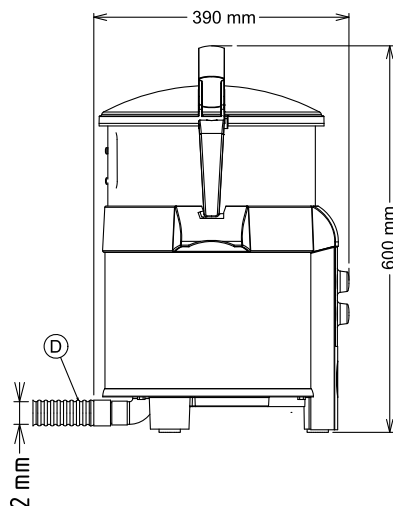


Eplucheuses T5M - 5 kg - Spécial coquillages - Chambre amovible

Avant

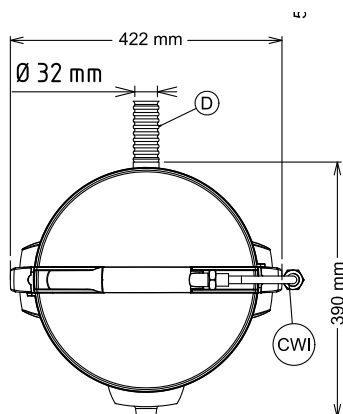


Côté



- CWI1 = Raccordement eau froide
D = Vidange
EI = Connexion électrique

Dessus



Électrique

Voltage :	
603499 (DT5MFB)	220-240 V/1N ph/50/60 Hz
Total Watts :	0.25 kW

Capacité

Rendement :	80 - kg/heure
Capacité (jusqu'à) :	5 kg

Informations générales

Largeur extérieure	424 mm
Profondeur extérieure	390 mm
Hauteur extérieure	590 mm
Poids net (kg) :	18.2
Epluchage pomme de terre :	80 kg/h



Eplucheuses
T5M - 5 kg - Spécial coquillages - Chambre amovible
La société se réserve le droit de modifier les spécifications techniques sans préavis.