



## Eplucheuses T5E - 5 kg - Plateau abrasif - Panier filtre et chambre amovibles

REPÈRE # \_\_\_\_\_

MODELE # \_\_\_\_\_

NOM # \_\_\_\_\_

SIS # \_\_\_\_\_

AIA # \_\_\_\_\_



603498 (DT5EFB)

T5E - 5 KG - 220-240V/1/50

### Caractéristiques principales

- Capacité 5 kg par opération, adaptée pour 30-100 couverts par service
- Chambre de nettoyage amovible, en inox, contenant le plateau de nettoyage qui sert en même temps de récipient pour transporter les légumes.
- Filtre intégré, amovible pour le nettoyage.
- Fourni en standard avec un plateau abrasif.
- Couvercle transparent.
- Poignée douchette amovible, clipsée sur le couvercle et destinée au nettoyage de la machine.
- Boutons : Rouge : OFF \_ Vert : ON
- Temps d'épluchage pré-réglé à 3 minutes. Un relais temporisé réglable permet de modifier ce paramètre.
- S'adapte facilement sur sa table support (en option), l'arbre d'entraînement étant ajusté au centre du plateau.
- Les parties démontables sont lavables au lave-vaisselle professionnel.
- Peut être installé sur un plan de travail ou sur une plonge.

### Construction

- 1 vitesse : 305 tr/min.
- Boutons de commande étanches IP55.
- [NOT TRANSLATED]

### Accessoires inclus

- 1 X Panier filtre T5E PNC 653314
- 1 X Plateau abrasif PNC 653316

### Accessoires en option

- Panier filtre T5E PNC 653314
- Panier d'essorage PNC 653315
- Plateau abrasif PNC 653316
- Table support inox (lxpxh : 420x420x505) PNC 653496

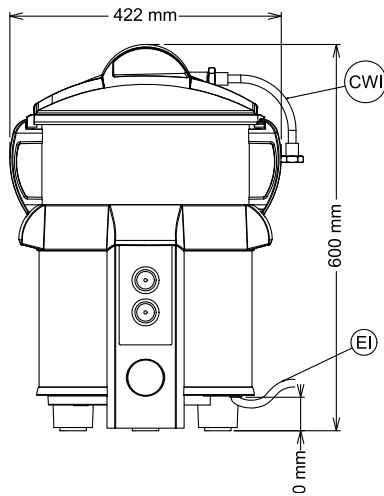
APPROBATION: \_\_\_\_\_



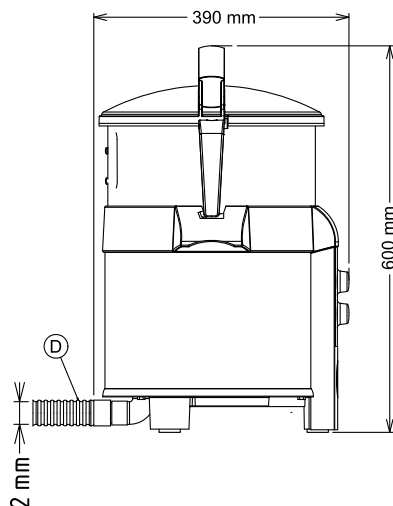


## Eplucheuses T5E - 5 kg - Plateau abrasif - Panier filtre et chambre amovibles

### Avant

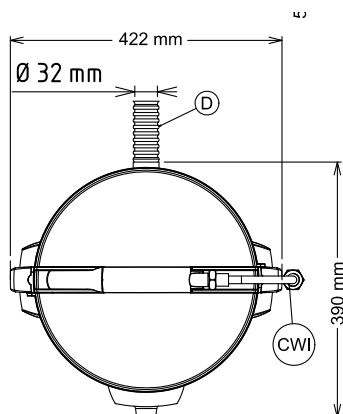


### Côté



- CW11 = Raccordement eau froide  
D = Vidange  
EI = Connexion électrique

### Dessus



### Électrique

Voltage :

603498 (DT5EFB)

220-240 V/1N ph/50/60 Hz

Total Watts :

0.37 kW

### Capacité

Rendement :

80 - kg/heure

Capacité (jusqu'à) :

5 kg

### Informations générales

Largeur extérieure

424 mm

Hauteur extérieure

590 mm

Profondeur extérieure

390 mm

Poids net (kg) :

18.2

Epluchage pomme de terre :

80 kg/h



Eplucheuses  
T5E - 5 kg - Plateau abrasif - Panier filtre et chambre amovibles  
La société se réserve le droit de modifier les spécifications techniques sans préavis.