



Laveuse-essoreuse à légumes LVA100B - 2 à 6 Kg de légumes

REPÈRE # _____

MODELE # _____

NOM # _____

SIS # _____

AIA # _____



601524 (DLVA100B)

2 à 6 Kg - 230V/1/50

Caractéristiques principales

- Trois cycles de lavage automatiques (avec ou sans désinfection), vidange manuelle et essorage manuel.
- Le microcontact placé sur le couvercle empêche la machine de fonctionner lorsque le couvercle est ouvert.
- Un dispositif électromagnétique arrête la machine si le couvercle est ouvert en cours d'utilisation.
- Facile à nettoyer, système de filtration efficace.
- Charge par cycle : 2-3 kg (légumes légers) ; 6 kg (légumes lourds).
- Deux niveaux de puissance de lavage (douce pour les légumes fragiles et forte pour les gros légumes).
- Lavage par immersion ou lavage par aspersion (remplissage minimum de la cuve).
- Vidange par électrovanne.
- Equipée d'un doseur de produit désinfectant en fonction pendant la phase d'immersion.
- Livré avec panier en inox AISI 304 perforé (trous carrés arrondis (5x5 mm) - 921014.
- Réservoir de 500 ml placé à l'avant de la machine pour produit désinfectant.
- Sécurité frein moteur à l'ouverture du couvercle

Construction

- Structure porteuse, habillage, couvercle et panier extractible en inox AISI 304.
- Support du panier en aluminium anticorrosion.
- Vitesse d'essorage de 300 tr/min.
- Pompe à deux vitesses pour lavage par immersion et lavage par aspersion.

Accessoires inclus

- 1 X Panier inox supplémentaire PNC 921014 pour lave-légumes LVA100 (trous 5x5 mm)

Accessoires en option

- Panier inox supplémentaire pour lave-légumes LVA100 (trous 5x5 mm) PNC 921014

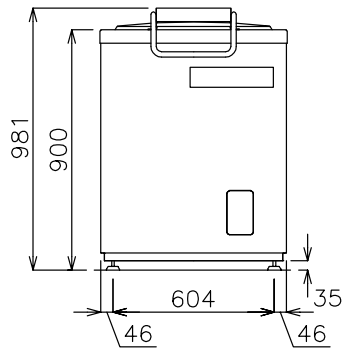
APPROBATION: _____



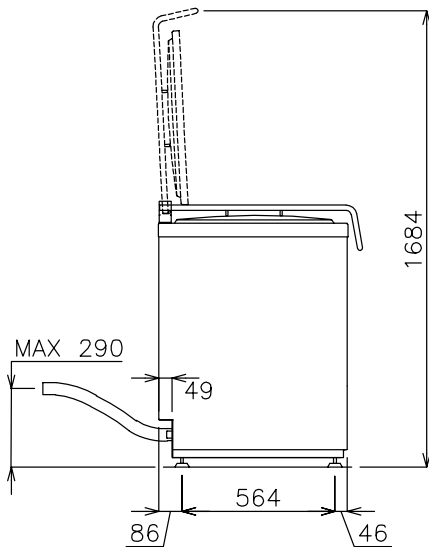


Laveuse-essoreuse à légumes LVA100B - 2 à 6 Kg de légumes

Avant

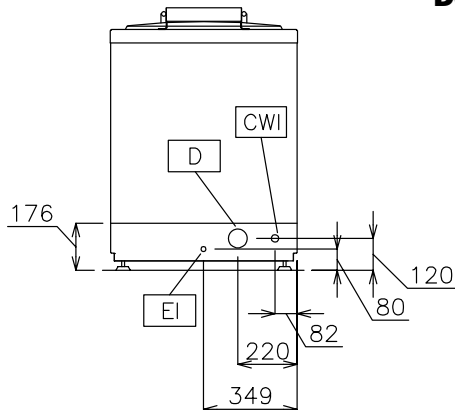


Côté



CW11 = Raccordement eau froide
D = Vidange
EI = Connexion électrique

Dessus



Électrique

Voltage :
601524 (DLVA100B) 230 V/1N ph/50 Hz
Total Watts : 0.9 kW

Informations générales

Capacité de cuve : 30 lt
Capacité de chargement/cycle - petits légumes 2-3
Capacité de chargement/cycle - gros légumes 6
Vitesse de rotation : 270 tr/mn
Largeur extérieure 700 mm
Profondeur extérieure 700 mm
Hauteur extérieure 1000 mm
Poids net (kg) : 82

Laveuse-essoreuse à légumes
LVA100B - 2 à 6 Kg de légumes

La société se réserve le droit de modifier les spécifications techniques sans préavis.

