



Mixers portables Bermixer Pro Turbo 650 W avec tube inox 65 cm

REPÈRE # _____

MODELE # _____

NOM # _____

SIS # _____

AIA # _____



600336 (DBP6565)

MIXER PORTATIF-TUBE
INOX 653MM - 650W

Description courte

Repère No. _____

BERMIXER PRO. Mixer portatif 650 W avec un tube en inox de 650 mm et support mural. Démontage du tube, couteau et axe sans outil pour un nettoyage aisé. Poignée ergonomique. Vitesse variable électronique avec autorégulation. Vitesse maximale en plongée 10 000 tr/mn. Capacité jusqu'à 240 litres - en option : accessoires fouet ou tube supplémentaire d'une longueur différente.

Caractéristiques principales

- Les parties en contact avec les aliments - tube, axe, couteau - peuvent être entièrement démontées sans outils par l'utilisateur, pour un nettoyage facile.
- Conçu pour être utilisé avec des récipients d'une capacité allant jusqu'à 240 litres.
- Livré avec :-bloc moteur à socle plat-tube inox avec poignée plastique isolante de la chaleur-support mural à encombrement réduit
- Cloche anti-éclaboussures : forme spécifique de la cloche et rondelle spéciale assurant l'étanchéité du couteau.
- Tube, couteau et fouet (en option) lavables au lave-vaisselle.
- Le dispositif de sécurité nécessite de démarrer le mixeur avec les deux mains (système de sécurité « absence de tension »).
- Confort d'utilisation grâce à son faible poids. La poignée ergonomique et les vitesses réglables rendent la préparation rapide et facile.
- Indicateur lumineux d'alarme de surchauffe.
- Le système à baïonnette de fixation des outils permet d'échanger rapidement en toute simplicité le tube et le fouet.
- Adapté pour 50 à 300 couverts par service

Construction

- Puissance : 650 watts.
- Vitesse variable maximum 10 000 tr/min en plongée.
- Le moteur est doté d'un système de refroidissement par air et est protégé contre la surchauffe (en cas d'utilisation intensive prolongée).
- Contrôle SMART de la vitesse pour adapter la puissance à la charge de travail.
- Étanchéité du moteur (panneau de contrôle IP55, machine IP34)

Accessoires inclus

- 1 X Tube inox 65 cm pour bloc PNC 650135 moteur 650W ou 750W

Accessoires en option

- Fouet renforcé pour Bermixer PNC 650108
- Tube inox 35 cm pour bloc PNC 650132
moteur 350W ou 450W
- Tube inox 45 cm pour bloc PNC 650133
moteur 350W ou 450W ou 550W ou 650W

APPROBATION: _____



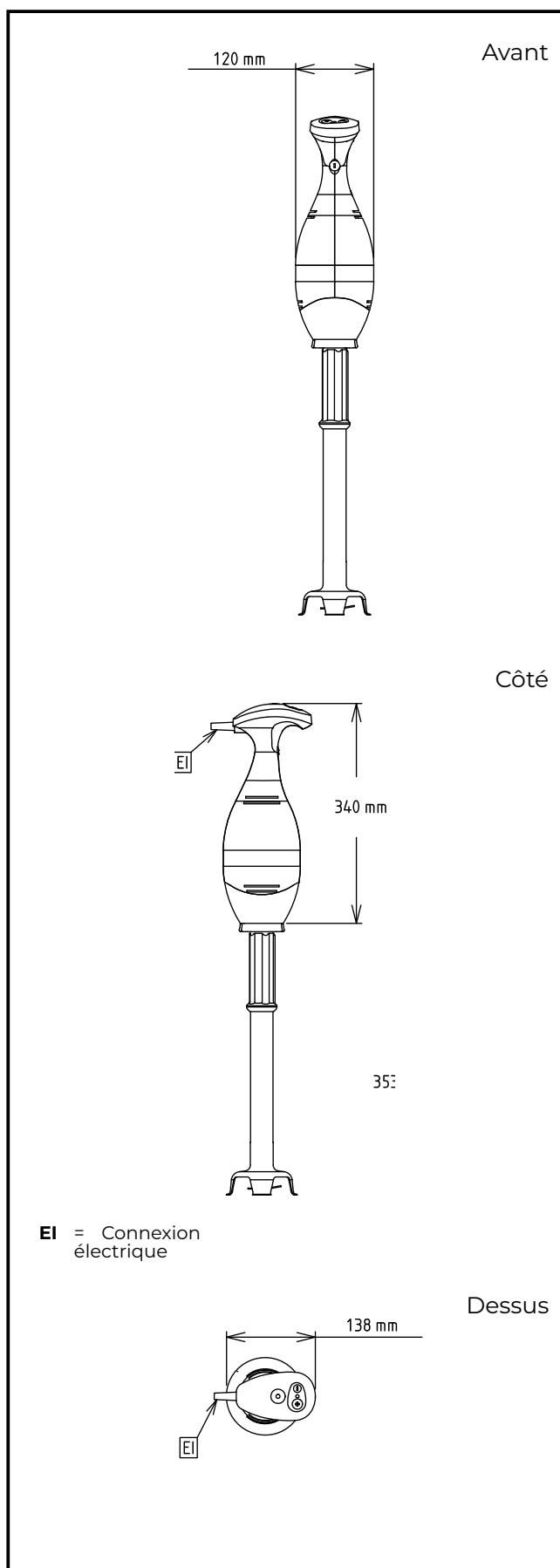
Mixers portables Bermixer Pro Turbo 650 W avec tube inox 65 cm

- Tube inox 55 cm pour bloc moteur PNC 650134
450W ou 550W ou 650W ou 750W
- Tube inox 65 cm pour bloc moteur PNC 650135
650W ou 750W
- Glissière pour récipients diamètre PNC 653292
375 a 650 mm (à associer au
support marmite code 653294)
- Support marmite pour Bermixer PNC 653294



Mixers portables
Bermixer Pro Turbo 650 W avec tube inox 65 cm
La société se réserve le droit de modifier les spécifications techniques sans préavis.

2024.06.09



Électrique

Voltage :

600336 (DBP6565)

220-240 V/1 ph/50/60 Hz

Puissance de raccordement

0.65 kW

Total Watts :

0.65 kW

Capacité

Capacité (jusqu'à) :

240 Litre

Informations générales

Largeur extérieure

138 mm

Profondeur extérieure

120 mm

Hauteur extérieure

965 mm

Poids brut :

5.96 kg