



## Pétrins BPO45 - Pétrin à axe oblique - 40 litres - coulage 9 litres

REPÈRE # \_\_\_\_\_

MODELE # \_\_\_\_\_

NOM # \_\_\_\_\_

SIS # \_\_\_\_\_

AIA # \_\_\_\_\_



603659 (DBPO45F1)

BPO45 - 200-240/1/50-60

### Caractéristiques principales

- Base en acier soudé supportant la tête de pétrissage et la cuve aluminium amovible.
- Adapté pour être monté sur un support solide insonorisant ou un support mobile en inox, disponible comme accessoire.
- Adapté pour pétrir de 4 à 15 kg de farine (6-24 kg de pâte) par cycle.
- Écran de protection transparent recouvrant la cuve, avec une ouverture pour ajouter les produits ou retirer les résidus de pâte.
- Panneau de commande à bouton tactile.
- Système de verrouillage instantané.
- Cuve amovible, aluminium.

### Construction

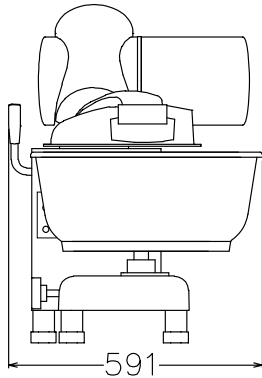
- Pétrin à axe coudé avec cuve d'une capacité de 40 litres.
- 2 vitesses (45 et 90 tr/min) contrôlées par les freins à action progressive.
- Puissance : 800 watts.
- Indice de protection IP23.

### Accessoires en option

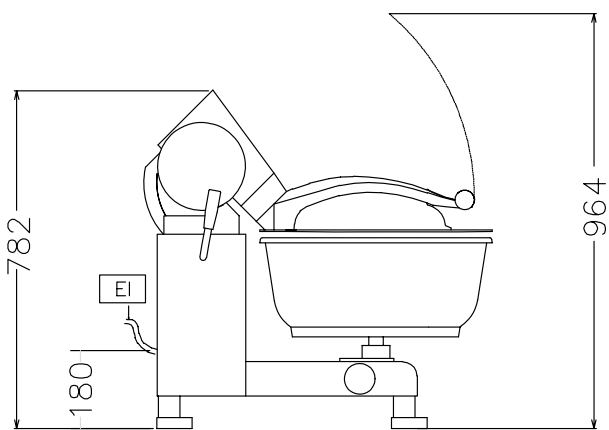
- Table inox roulante - PNC 653017 □  
Hauteur : 730 mm

APPROBATION: \_\_\_\_\_

Avant

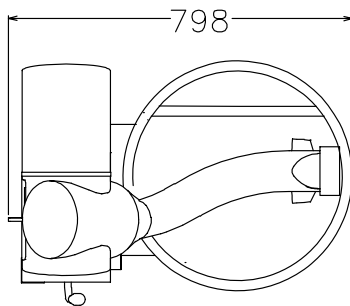


Côté



EI = Connexion électrique

Dessus



### Électrique

**Voltage :**

**603659 (DBPO45F1)** 200-240 V/1N ph/50/60 Hz

**Total Watts :**

0.75 kW

### Capacité

**Capacité (jusqu'à) :**

40 litre

### Informations générales

**Largeur extérieure**

591 mm

**Profondeur extérieure**

798 mm

**Hauteur extérieure**

782 mm

**Poids net (kg) :**

75