



Eplucheuses T10E - 10 kg - Plateau abrasif

REPÈRE # _____

MODELE # _____

NOM # _____

SIS # _____

AIA # _____



603509 (DT10E1)

T10E - 220-240V/1/50-60

603510 (DT10E324)

T10E -
200-240V/380-440V/3/50-60

Caractéristiques principales

- Livré avec :
- plateau abrasif.
- Couvercle transparent en plastique résistant pour une visibilité totale du cycle d'épluchage.
- Poignée douchette amovible, clipsée sur le couvercle et destinée au nettoyage de la machine.
- Plateau rotatif amovible couvert d'un matériau abrasif (pierre de lave) pour assurer un épluchage parfait.
- Minuterie avec décompte numérique.
- Fonction « Pulse » pour faciliter et contrôler le déchargement.
- Les épluchures sont réduites en petits morceaux pour faciliter le processus d'évacuation.
- Des détecteurs magnétiques arrêtent la machine lorsque le couvercle et/ou la porte sont ouverts.
- Adaptée pour 50-200 couverts par service.

Construction

- Fabrication entièrement en inox.
- Panneau de commande étanche à bouton tactile IP55.
- Le couvercle transparent en polycarbonate sans bisphénol A, comporte un système de sécurité par contact magnétique.

Accessoires inclus

- 1 X Plateau abrasif pour T10 PNC 653203 E ou T15 E

Accessoires en option

- Plateau pour brossage des légumes - T10 E ou T15 E PNC 653058
- Plateau abrasif petits oignons, échalotes, aulx, diam. 388 mm pour T10 E ou T15 E (ne pas utiliser avec modèles cylindre abrasif) PNC 653184
- Plateau abrasif pour T10 E ou T15 E PNC 653203
- Plateau couteaux pour T10 E ou T15 E (ne pas utiliser avec modèles cylindre abrasif) PNC 653204
- Plateau abrasif gros oignons pour T10 E ou T15 E PNC 653205
- Panier d'essorage pour T10 E (capacité 17 litres - hauteur 280 mm) PNC 653208

APPROBATION: _____



Eplucheuses T10E - 10 kg - Plateau abrasif

- Plateau Special Coquillage en Inox pour Eplucheuses de 10/15 kg (non disponible pour les modèles avec cylindre abrasif) PNC 653620
- Table filtre MONTEE avec tablette (lpxh : 494x762x724) PNC 653783
- Table filtre avec tablette à monter (lpxh : 494x762x724) PNC 653784

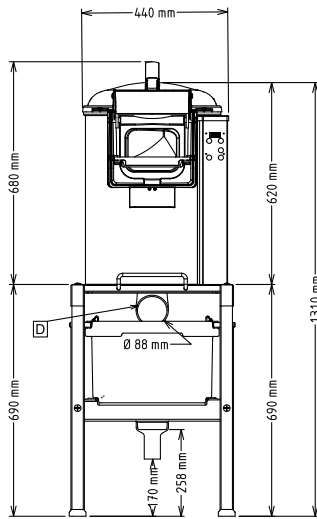


Eplucheuses
T10E - 10 kg - Plateau abrasif

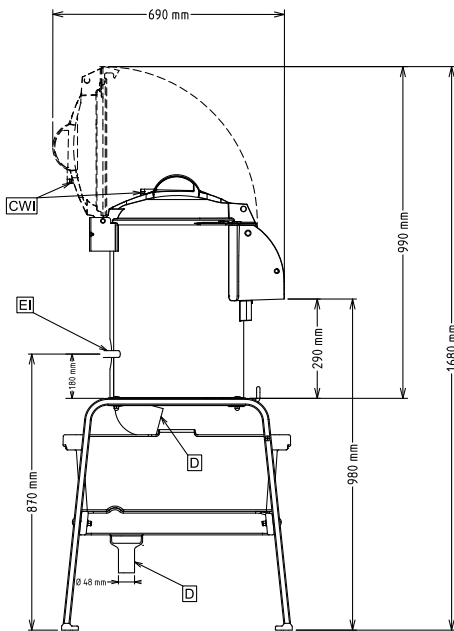
La société se réserve le droit de modifier les spécifications techniques sans préavis.

2024.06.08

Avant

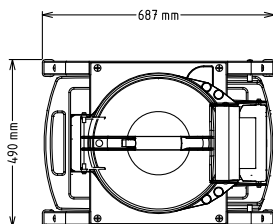


Côté



- CWI** = Raccordement eau froide
D = Vidange
EI = Connexion électrique

Dessus



Électrique

Voltage :

603509 (DT10E1)

220-240 V/1N ph/50/60 Hz

200-240/380-440 V/3

603510 (DT10E324)

ph/50/60 Hz

Total Watts :

0.37 kW

Capacité

Rendement :

160 kg/heure

Capacité

ISO 9001; ISO 14001 kg

Informations générales

Largeur extérieure

440 mm

Profondeur extérieure

690 mm

Hauteur extérieure

680 mm

Poids net (kg) :

39

Epluchage pomme de terre :

160 kg/h