



Eplucheuses T15E- 15 kg - Plateau et cylindre abrasifs

REPÈRE # _____

MODELE # _____

NOM # _____

SIS # _____

AIA # _____



603515 (DT15E1C)

Eplucheuse 15 kg -
220-240V/1/50-60
Eplucheuse 15 kg -
220-240V/380-440V/3/50-60

603516 (DT15E324C)

EPLUCH+CYL.
ABR.15KG-200-440/3/50-60

Description courte

Repère No. _____

Réalisé en acier inoxydable, avec couvercle transparent en matière plastique spéciale résistant à la détérioration. Le plateau tournant amovible est recouvert d'un matériau vitrifié abrasif spécial qui assure un fini de grande qualité des légumes pelés et une durée de vie prolongée. Panneau de commande plat et étanche (IP55) avec minuterie programmable et niveau de basse tension. Dispositifs de sécurité de verrouillage magnétiques avec arrêt de la machine lorsque le couvercle ou le déchargement porte sont ouverts. Douchette amovible en standard pour faciliter le nettoyage.

Livré avec plaque abrasive et le cylindre abrasif pour les légumes durs.

Caractéristiques principales

- Adaptée pour 80-300 couverts par service.
- Couvercle transparent en plastique résistant pour une visibilité totale du cycle d'épluchage.
- Livré avec plateau et cylindre abrasifs.
- Plateau rotatif amovible couvert d'un matériau abrasif (pierre de lave) pour assurer un épluchage parfait.
- Les épluchures sont réduites en petits morceaux pour faciliter le processus d'évacuation.
- Fonction « Pulse » pour faciliter et contrôler le déchargement.
- Poignée douchette amovible, clipsée sur le couvercle et destinée au nettoyage de la machine.
- Minuterie avec décompte numérique.
- Des détecteurs magnétiques arrêtent la machine lorsque le couvercle et/ou la porte sont ouverts.

Construction

- Fabrication entièrement en inox.
- Panneau de commande étanche à bouton tactile IP55.
- Le couvercle transparent en polycarbonate sans bisphénol A, comporte un système de sécurité par contact magnétique.

Accessoires inclus

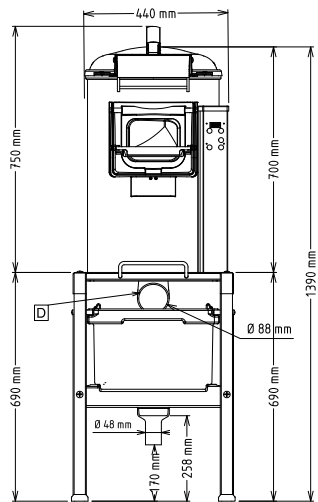
- 1 X Plateau abrasif pour T10 PNC 653203 E ou T15 E

Accessoires en option

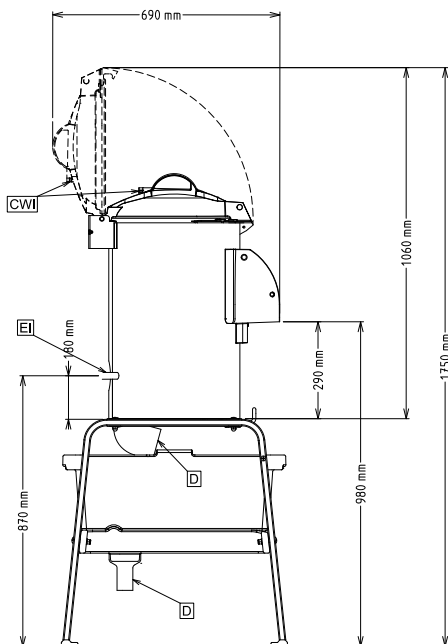
- Plateau abrasif pour T10 E PNC 653203 ou T15 E
- Panier d'essorage pour T15 PNC 653209 E (capacité 23 litres - hauteur 350 mm)
- Table filtre MONTEE avec PNC 653783 tablette (lxpxh : 494x762x724)
- Table filtre avec tablette à PNC 653784 monter (lxpxh : 494x762x724)

APPROBATION: _____

Avant



Côté

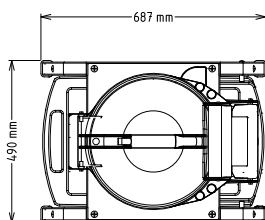


CWI = Raccordement eau froide

D = Vidange

EI = Connexion électrique

Dessus



Électrique

Voltage :

603515 (DT15E1C)

220-240 V/1N ph/50/60 Hz

200-240/380-440 V/3

603516 (DT15E324C)

ph/50/60 Hz

Total Watts :

0.37 kW

Capacité

Rendement :

240 kg/heure

Capacité

15 litre

Informations générales

Largeur extérieure

440 mm

Profondeur extérieure

690 mm

Hauteur extérieure

750 mm

Poids net (kg) :

40

Epluchage pomme de terre :

240 kg/h