



Eplucheuses T5S - 5kg - plateau abrasif

REPÈRE # _____

MODELE # _____

NOM # _____

SIS # _____

AIA # _____



603501 (DT5S)

T5S - 220-240V/1/50

Caractéristiques principales

- Plateau rotatif amovible couvert d'un matériau abrasif (pierre de lave) pour assurer un épluchage parfait.
- Déchargement des produits facilité par la goulotte spécifique, en faisant pivoter le disque manuellement pour canaliser les produits hors de la chambre d'épluchage.
- Des détecteurs magnétiques arrêtent la machine lorsque le couvercle et/ou la porte sont ouverts.
- Boutons rouge ARRÊT, vert MARCHÉ et minuterie
- Capacité 5 kg par opération, adaptée pour 30-100 couverts par service
- Fourni en standard avec un plateau abrasif.

Construction

- Fabrication en inox avec couvercle transparent en plastique résistant.
- Boutons de commande étanches IP55.
- Le couvercle transparent en polycarbonate sans bisphénol A, comporte un système de sécurité par contact magnétique.

Accessoires inclus

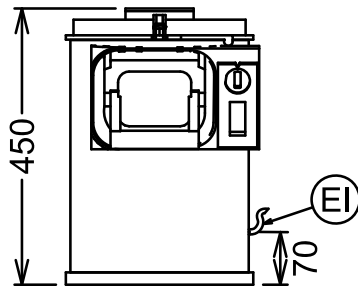
- 1 X Plateau abrasif pour T5 S PNC 653182

Accessoires en option

- Plateau brossage légumes PNC 653057
- Plateau abrasif pour T5 S PNC 653182
- Plateau couteaux pour T5 S PNC 653183
- Table filtre MONTEE avec PNC 653783
tablette (lxpxh :
494x762x724)
- Table filtre avec tablette à PNC 653784
monter (lxpxh :
494x762x724)

APPROBATION: _____

Avant



Électrique

Voltage :

603501 (DT5S)

220-240 V/1N ph/50/60 Hz

Total Watts :

0.12 kW

Capacité

Rendement :

80 kg/heure

Capacité

5 kg

Informations générales

Largeur extérieure

314 mm

Profondeur extérieure

485 mm

Hauteur extérieure

450 mm

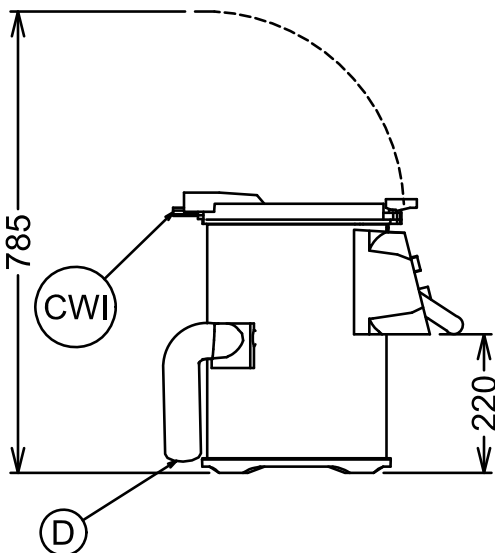
Poids net (kg) :

17

Brossage des tubercules :

0 kg/h

Côté



CWII = Raccordement eau froide

D = Vidange

EI = Connexion électrique

Dessus

