

Gemüseschneidemaschinen TR210 Gemüseschneider mit automatischem Einfülltrichter - 1 Geschwindigkeit

Technisches Datenblatt

ARTIKEL # _____

MODELL # _____

NAME # _____

SIS # _____

AIA # _____



600411 (DTR210Y1V)

Gemüseschneidemaschine
TR210 - 1 Geschwindigkeit
340 U/min., automatischer
Einfülltrichter, 500W, 230V

Kurzbeschreibung

Artikel Nr. _____

Mit dem automatischen Einfülltrichter schneidet der TR210 rasch große Mengen an Obst und Gemüse. Wahlweise sind auch andere Trichter, wie zum Beispiel ein Langgemüsetrichter, erhältlich. So können Sie das Gerät flexibel für unterschiedliche Anforderungen einsetzen. 100–800 Mahlzeiten/Tag mit einer Verarbeitungskapazität von 2.100 kg/Stunde (bei Höchstgeschwindigkeit und voller Beladung). Der asynchrone Industriemotor ist ideal für starke Beanspruchung und garantiert Langlebigkeit.

Genehmigung: _____

Hauptmerkmale

- Geeignet für 100 - 800 Mahlzeiten (Tischservice) und bis zu 1000 im Catering.
- Gemüseschneider zum Schneiden, Würfeln, Reiben, Raspeln, Streifen (julienne) und Pommes frites schneiden
- Lieferung mit:
 - automatischem Einfülltrichter
 - Schneidkammer
 - Auswurfflügel
- Modell mit Dauerbeschickung, Fülltrichterleistung: 5 - 6 kg.
- Alle mit Lebensmitteln in Kontakt kommenden Teile sind ohne Werkzeug abnehmbar. Edelstahlfülltrichter, Edelstahlhebel und Schneidkammer sind geschirrspülmaschinenfest.
- Umfangreiches Schneidscheibensortiment optional erhältlich
- Große Flexibilität und Ergonomie durch optionales Zubehör.
- Ergonomisches, fahrbares Untergestell zur Aufnahme von 1 Behälter GN 2/1 zum Auffangen der geschnittenen Gemüse für maximale Produktivität und bequemes Arbeiten (Option).
- Langer Gemüsetrichter (4 runde Trichter in verschiedenen Größen) als Option lieferbar.
- Hebelbedienter Trichter (mit langem Gemüse- und Halbmond-Trichter für genaueste Schnittergebnisse (Option)).

Konstruktion

- Alle Schneidscheiben (auf Anfrage lieferbar) sind aus Edelstahl und geschirrspülmaschinenfest.
- Automatischer Trichter ganz aus Edelstahl für lange Haltbarkeit.
- Langer Gemüsetrichter, hebelbedienter Trichter und fahrbares Untergestell aus Edelstahl.
- Leistung: 500 Watt
- 1 Geschwindigkeit: 340 U.p.M..
- Asynchroner, gewerblicher Motor für starke Beanspruchung und Langlebigkeit.

Serienmäßiges Zubehör

- 1 St. Auswurfflügel PNC 653772

Optionales Zubehör

- Edelstahlwagen für TR210 und GN 2/1 Behälter PNC 650065
- Streifenschneider 4x4 mm - spülmaschinenfest PNC 650077
- Streifenschneider 6x6 mm - spülmaschinenfest PNC 650078
- Streifenschneider 8x8 mm - spülmaschinenfest PNC 650079
- Streifenschneider 10x10 mm - spülmaschinenfest PNC 650080



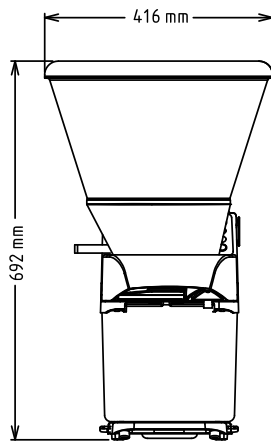
Gemüseschneidemaschinen TR210 Gemüseschneider mit automatischem Einfülltrichter - 1 Geschwindigkeit

• S-Messer Schneidscheibe 0,6 mm mit Druckbalken - spülmaschinenfest	PNC 650081	<input type="checkbox"/>	• S-Messer Schneidscheibe mit gewellter Schneide und Druckbalken 10 mm - spülmaschinenfest	PNC 650164	<input type="checkbox"/>
• S-Messer Schneidscheibe 1 mm mit Druckbalken - spülmaschinenfest	PNC 650082	<input type="checkbox"/>	• S-Messer Schneidscheibe 13 mm mit Druckbalken - spülmaschinenfest	PNC 650165	<input type="checkbox"/>
• S-Messer Schneidscheibe 2 mm mit Druckbalken - spülmaschinenfest	PNC 650083	<input type="checkbox"/>	• Streifenschneider 2x2 mm - spülmaschinenfest	PNC 650166	<input type="checkbox"/>
• S-Messer Schneidscheibe 3 mm mit Druckbalken - spülmaschinenfest	PNC 650084	<input type="checkbox"/>	• Streifenschneider 3x3 mm - spülmaschinenfest	PNC 650167	<input type="checkbox"/>
• S-Messer Schneidscheibe 4 mm mit Druckbalken - spülmaschinenfest	PNC 650085	<input type="checkbox"/>	• Scheiben-Set BISTRO Plus (C2SX, C5SX, J2X, J7X - Ø 205mm) - spülmaschinenfest	PNC 650178	<input type="checkbox"/>
• S-Messer Schneidscheibe 5 mm mit Druckbalken - spülmaschinenfest	PNC 650086	<input type="checkbox"/>	• Scheiben-Set Gastronomie Plus (C2SX, C5SX, J2X, J7X, AS4XX, C10SX, MT10T) - spülmaschinenfest	PNC 650179	<input type="checkbox"/>
• S-Messer Schneidscheibe 6 mm mit Druckbalken - spülmaschinenfest	PNC 650087	<input type="checkbox"/>	• Würfelgatter 5x5 mm - spülmaschinenfest	PNC 653566	<input type="checkbox"/>
• S-Messer Schneidscheibe 8 mm mit Druckbalken - spülmaschinenfest	PNC 650088	<input type="checkbox"/>	• Würfelgatter 8x8 mm - spülmaschinenfest	PNC 653567	<input type="checkbox"/>
• S-Messer Schneidscheibe mit gewellter Schneide und Druckbalken 2 mm - spülmaschinenfest	PNC 650089	<input type="checkbox"/>	• Würfelgatter 10x10 mm - spülmaschinenfest	PNC 653568	<input type="checkbox"/>
• S-Messer Schneidscheibe mit gewellter Schneide und Druckbalken 3 mm - spülmaschinenfest	PNC 650090	<input type="checkbox"/>	• Würfelgatter 12x12 mm - spülmaschinenfest	PNC 653569	<input type="checkbox"/>
• S-Messer Schneidscheibe mit gewellter Schneide und Druckbalken 6 mm - spülmaschinenfest	PNC 650091	<input type="checkbox"/>	• Würfelgatter 20x20 mm - spülmaschinenfest	PNC 653570	<input type="checkbox"/>
• Scheiben-Set BISTRO (C2SX, C5SX, J2X - Ø 205mm) - spülmaschinenfest	PNC 650092	<input type="checkbox"/>	• Pommes-frites Gatter 6 mm - spülmaschinenfest	PNC 653571	<input type="checkbox"/>
• Scheiben-Set Gastronomie (C2SX, C5SX, J2X, AS4XX, C10SX, MT10T) - spülmaschinenfest	PNC 650093	<input type="checkbox"/>	• Pommes-frites Gatter 8 mm - spülmaschinenfest	PNC 653572	<input type="checkbox"/>
• Edelstahl-Einfülltrichter mit Druckhebel für TR210	PNC 650094	<input type="checkbox"/>	• Pommes-frites Gatter 10 mm - spülmaschinenfest	PNC 653573	<input type="checkbox"/>
• Scheiben-Set PIZZA (C2SX, C4SX, J7X - Ø 205mm) - spülmaschinenfest	PNC 650107	<input type="checkbox"/>	• Auswurf Flügel	PNC 653772	<input type="checkbox"/>
• Edelstahl-Langgemüsetrichter für TR210 (mit 4 Röhren) mit Stopfer	PNC 650109	<input type="checkbox"/>	• Reibscheibe 2 mm - spülmaschinenfest	PNC 653773	<input type="checkbox"/>
• Würfelgatter-Reinigungswerkzeug für 5, 8, und 10 mm	PNC 650110	<input type="checkbox"/>	• Reibscheibe 3 mm - spülmaschinenfest	PNC 653774	<input type="checkbox"/>
• Streifenschneider 2x8 mm - spülmaschinenfest	PNC 650158	<input type="checkbox"/>	• Reibscheibe 4 mm - spülmaschinenfest	PNC 653775	<input type="checkbox"/>
• Streifenschneider 2x10 mm - spülmaschinenfest	PNC 650159	<input type="checkbox"/>	• Reibscheibe 7 mm - spülmaschinenfest	PNC 653776	<input type="checkbox"/>
• S-Messer Schneidscheibe 10 mm mit Druckbalken - spülmaschinenfest	PNC 650160	<input type="checkbox"/>	• Reibscheibe 9 mm - spülmaschinenfest	PNC 653777	<input type="checkbox"/>
• S-Messer Schneidscheibe 12 mm mit Druckbalken - spülmaschinenfest	PNC 650161	<input type="checkbox"/>	• Reibscheibe K für Kartoffeln und Brot - spülmaschinenfest	PNC 653778	<input type="checkbox"/>
• S-Messer Schneidscheibe mit gewellter Schneide und Druckbalken 8 mm - spülmaschinenfest	PNC 650162	<input type="checkbox"/>	• Reibscheibe P für Hartkäse - spülmaschinenfest	PNC 653779	<input type="checkbox"/>

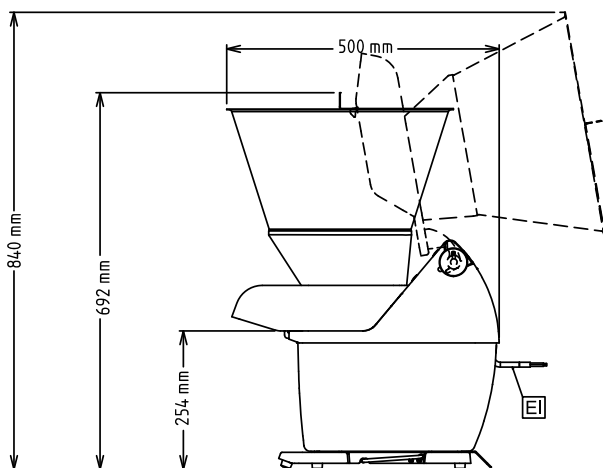


Gemüseschneidemaschinen
TR210 Gemüseschneider mit automatischem Einfülltrichter - 1
Geschwindigkeit
Das Unternehmen behält sich das Recht auf Änderungen der Spezifikation vor.

Front

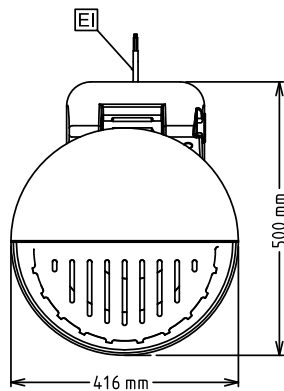


Seite



EI = Elektroanschluss

oben



Elektrisch

Netzspannung:

600411 (DTR210Y1V) 220-240 V/1N ph/50 Hz

Anschlusswert:

0.5 kW

Gesamt-Watt

0.5 kW

Schlüsselinformation

Außenabmessungen,

Länge:

416 mm

Außenabmessungen,

Tiefe:

490 mm

Außenabmessungen,

Höhe:

690 mm

Versandgewicht:

32.9 kg