



Confezionatrici Sottovuoto Confezionatrice sottovuoto 20m³/h da banco

ARTICOLO N° _____

MODELLO N° _____

NOME _____

SIS # _____

AIA # _____



602187 (DVP20T)

Confezionatrice sottovuoto da banco 20 m³/h, barra saldante da 410mm, touch screen.

stampante per etichette Bluetooth, in conformità all'HACCP.

Descrizione

Articolo N° _____

Modello da banco con pannello di controllo touch screen da 5 " intuitivo. 4 cicli 'Gourmet' preimpostati (spezie, marinatura in sacchetti, marinatura in contenitori, salse). 3 cicli 'Gasplus' preimpostati con immissione di gas inerte (cibi delicati). 4 cicli per il sottovuoto in vasetti. 2 cicli preimpostati per la conservazione e la cottura sottovuoto. 1 programma di disaerazione programmabile su otto fasi di vuoto e otto fasi di pausa ("Degas"). 10 programmi di confezionamento editabili (vuoto, extra vuoto, tempo di saldatura, percentuale gas). Dispositivo Softair meccanico che permette di regolare il rientro dell'aria in camera a fine ciclo (per prodotti delicati). Con sensore di vuoto assoluto per il controllo del livello di vuoto, nessuna calibrazione necessaria. Costruzione in acciaio AISI 304 con coperchio a campana in plexiglas alimentare trasparente. Camera con angoli arrotondati per una facile pulizia. Opzione Vuoto Esterno in buste o contenitori. Il display visualizza eventuali malfunzionamenti elettronici, colore e livello dell'olio ed anomalie durante il processo di confezionamento sottovuoto. Barra saldante da 410 mm. Display con 5 lingue: EN, FR, IT, DE, ES. Facile accesso per la manutenzione grazie all'apertura a cerniera del corpo macchina. Disponibile come optional

Approvazione: _____



Confezionatrici Sottovuoto Confezionatrice sottovuoto 20m3/ h da banco

Caratteristiche e benefici

- Confezionatrice sottovuoto da banco con pompa per vuoto lubrificata ad olio.
- Con sensore di vuoto assoluto per il controllo del livello di vuoto, nessuna calibrazione necessaria.
- Camera realizzata in acciaio inox con consistente spessore, idroformata, con angoli arrotondati per una facile pulizia.
- Robusta, con coperchio a campana in PMMA plexiglass alimentare trasparente; apertura automatica a fine ciclo.
- Interfaccia di facile utilizzo grazie al pannello di controllo touch screen da 5", realizzato in vetro temperato, resistente a liquidi, umidità, sporco e polvere.
- Display con 5 lingue: EN, FR, IT, DE, ES.
- 10 programmi di confezionamento editabili (vuoto, extra vuoto, tempo di saldatura, percentuale gas).
- 4 cicli preimpostati (Gourmet) per la lavorazione degli alimenti.
- 3 cicli preimpostati (Gasplus) con iniezione di gas inerte (per cibi delicati/morbidi).
- 4 cicli di sottovuoto per vasetti/contenitori.
- 2 cicli preimpostati per la conservazione e cottura sottovuoto.
- 1 programma di disaerazione programmabile su otto fasi di vuoto e otto fasi di pausa (Degas).
- Lento ritorno dell'aria a fine ciclo, più delicato sugli alimenti (evita la deformazione).
- Tempo di saldatura regolabile da 0.1 a 6 secondi.
- Specifico ciclo di pulizia della pompa olio (H2Out).
- Avvisi automatici se gli alimenti devono essere raffreddati (caldi), anomalie durante il processo di confezionamento, mancanza di gas, livello dell'olio.
- Predisposta per il confezionamento sottovuoto esterno in contenitori collegando un apposito tubo alla bocchetta di estrazione aria (disponibile come ricambio).
- 3 tavolette in polietilene incluse.
- Barra saldante da 410 mm, facilmente removibile per la pulizia.
- Unità predisposta per essere collegata ad un sistema di gas inerte.

Costruzione

- Costruzione interamente in acciaio inox AISI 304.
- Facile accesso per la manutenzione grazie all'apertura a cerniera del corpo macchina.



Confezionatrici Sottovuoto
Confezionatrice sottovuoto 20m3/h da banco

L'azienda si riserva il diritto di apportare modifiche ai prodotti senza preavviso



Confezionatrici Sottovuoto Confezionatrice sottovuoto 20m³/ h da banco

Accessori opzionali

- Piano iclinato per liquidi 400 mm PNC 650241
- Carrello in acciaio inox 570x630x700 mm PNC 650242
- Stampante di etichette, bluetooth, per etichette da 50x60 mm PNC 650243
- CAVO DI ALIMENTAZIONE UK 2M (CONFEZIONATRICE SOTTOVUOTO) PNC 650244



Confezionatrici Sottovuoto
Confezionatrice sottovuoto 20m³/h da banco

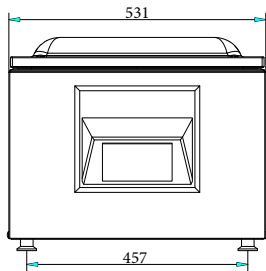
L'azienda si riserva il diritto di apportare modifiche ai prodotti senza preavviso



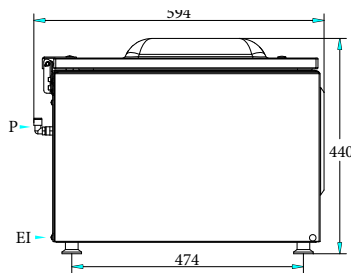
Confezionatrici Sottovuoto

Confezionatrice sottovuoto 20m³/h da banco

Fronte

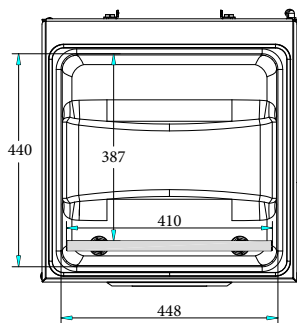


Lato

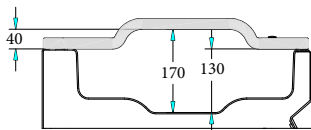


EI = Connessione elettrica

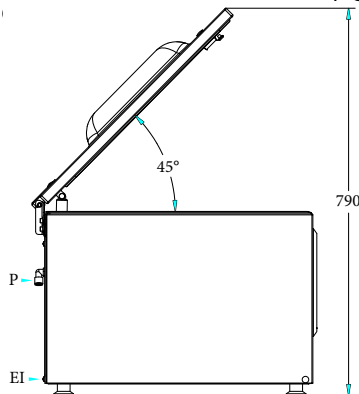
Alto



Altre



Perspective



Elettrico

Tensione di alimentazione: 220-240 V/1N ph/50-60 Hz
Watt totali: 0.9 kW

Informazioni chiave

N. tavolette:	3
Ugelli del gas:	2
Dimensioni esterne, larghezza:	531 mm
Dimensioni esterne, profondità:	594 mm
Dimensioni esterne, altezza:	440 mm
Peso netto (kg):	62
Capacità vasca:	25.2 lt
Pompa:	20 m ³ /h
Posizione della barra saldante:	Fronte
Lunghezza della barra saldante:	410 mm
Ingombro massimo della camera (camera + coperchio):	440 x 448 x 170 mm
Dimensioni utili della camera:	387 x 448 x 130 mm

Confezionatrici Sottovuoto
Confezionatrice sottovuoto 20m³/h da banco

L'azienda si riserva il diritto di apportare modifiche ai prodotti senza preavviso

