

ITEM # _____

MODEL # _____

NAAM # _____

SIS # _____

AIA # _____



726515 (RI16H1F)

INRIJ WARMKAST 1600lt, 1
rvs deur, +75°C, digitaal,
voor Air-O-System 20x
2/1GN beladingswagen of
standaard 2/1GN
regaalwagen

Omschrijving

Punt nr _____

Inrij warmkast met rechtsdraaiende deur voor een standaard 18x 2/1GN regaalwagen of een 20x 2/1GN beladingswagen van de Air-o-Steam combi oven of blastchiller. De 70 mm dikke isolatie maakt de warmkast zeer energiezuinig. De binnenzijde heeft ronde hoeken en ook de buitenzijden zijn zeer glad uitgevoerd voor eenvoudige reiniging. Standaard wordt geen inrijwagen meegeleverd.

Gekeurd: _____

Belangrijkste Gegevens

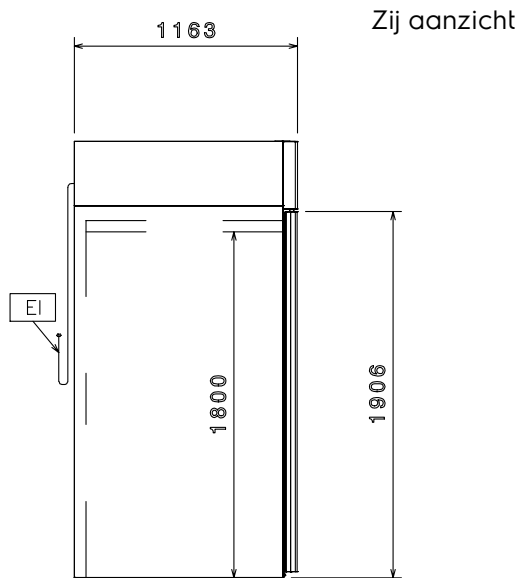
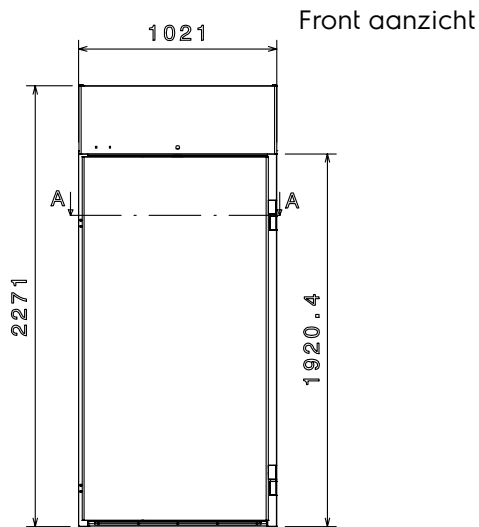
- Rechtsdraaiende dichte deur.
- De temperatuur kan worden ingesteld 50-75 ° C vlees en melk opgeslagen eisen.
- Eenvoudig bedieningspaneel: aan / uit schakelaar en digitale temperatuurdisplay.
- Bescherming aan de binnenzijde voor de inwendige wanden.

Constructie

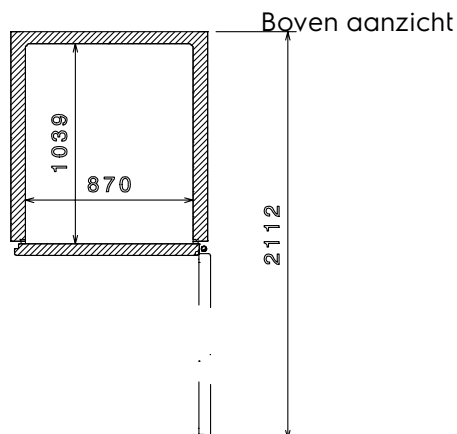
- Interieur cel is volledig gebouwd in AISI 304 RVS.
- Bodempaneel met afgeronde hoeken voorkomt vuilophoping.
- Exterieur afgewerkt in AISI 304 RVS voor eenvoudige reiniging.
- Ontwikkeld en geproduceerd door een ISO 9001 en ISO 14001 gecertificeerd bedrijf.
- De 72 mm dikke isolatie met cyclopenthaan injectie geven een langdurige isolatie met energie besparing.

Optionele Accessoires

- Regaalwagen voor 17x 2/1GN PNC 361258
- Regaalwagen voor 17x 2/1GN, ruimtebesparend PNC 361260
- Beladingswagen voor inschuifrek PNC 880017
- Afzetbok voor inschuifrek buiten de koelkast PNC 880018
- Set van 2 scharnieren PNC 881432
- Inschuif geleiderrek 20x 2/1GN PNC 881449
- Banketwagen voor 92 borden voor 20 GN 2/1, tussenafstand 85mm PNC 922055



EI = Elektrische aansluiting



Elektrisch

Voltage:

726515 (RI16H1F)

400 V/3N ph/50 Hz

Algemene Gegevens:

Deur scharnieren:

Afmetingen, extern, breedte: 1021 mm

Afmetingen, extern, hoogte: 2271 mm

Externe zijpanelen: Roestvrijstaal AISI 304

Externe bovenbladen: Roestvrijstaal AISI 304

Extern deurmateriaal: Roestvrijstaal AISI 304

Interne zijpanelen: Roestvrijstaal AISI 304

Overige koeling gegevens:

Temperatuur, minimaal: 50 °C

Temperatuur, maximaal: 75 °C