

ITEM # _____

MODELO # _____

NOME # _____

SIS # _____

AIA # _____



391018 (E9STGH1000)

900XP PLACA SÓLIDA DE
BANCADA A GÁS - LPG/
GAS NATURAL

Características Principais

- Queimador central aquecido Gás, 10,5 kW, de topo sólido.
- Duradoura placa de confeção de ferro fundido, fácil de limpar.
- O centro da placa pode atingir uma temperatura máxima de 500 ° C, enquanto diminui para o exterior.
- Queimador central para ter combustão otimizada, dispositivo de falha de chama e luz piloto protegida.
- Ignição Piezo.
- Possibilidade de ter diferentes zonas de temperatura fornece uma temperatura progressiva ao longo da placa para as diferentes necessidades de confeção.
- Vários tamanhos de recipientes podem ser utilizados ao mesmo tempo, devido à grande área de superfície sem sectores intermédios.
- Os recipientes podem ser facilmente movidos de uma área para outra sem os retirar.
- Todos os principais compartimentos localizados na frente da unidade para facilitar a manutenção.
- O design especial do sistema de botão de controlo dá garantias contra a infiltração de água.
- [NOT TRANSLATED]

Construção

- Unidade está a 930 mm de profundidade para dar uma maior área de superfície de trabalho.
- Todos os painéis exteriores em aço inox com acabamento Scotch Brite.
- Modelo tem rebordos laterais em ângulo recto para permitir nivelar o encaixe das juntas entre as unidades, eliminando as fendas e a possibilidade de acumulação de sujidade.
- Certificação de resistência à água IPX5.

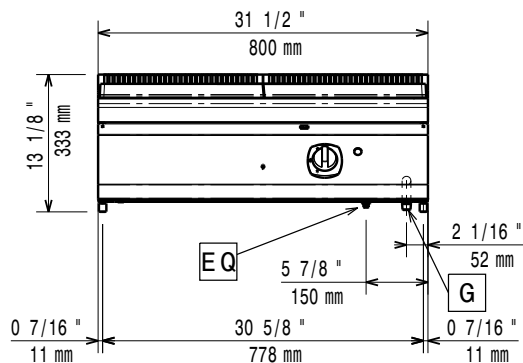
Acessórios opcionais

- Kit de selagem da junção PNC 206086
- Registo de tiragem com diâmetro 150mm PNC 206132
- Anel de ligação para condensador de fumos, diâmetro 150mm PNC 206133
- Suporte para sistema tipo ponte, 800mm PNC 206137
- Suporte para sistema tipo ponte, 1000mm PNC 206138
- Suporte para sistema tipo ponte, 1200mm PNC 206139

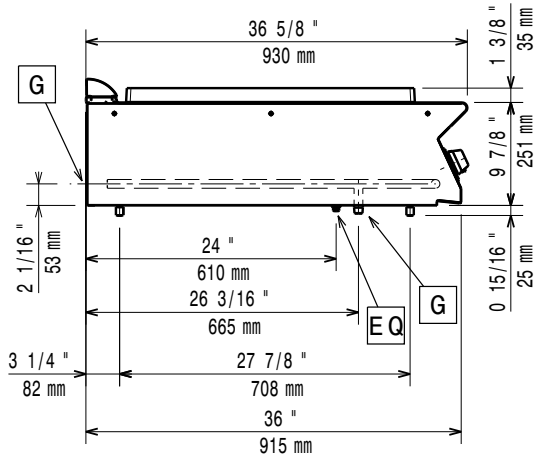
APROVAÇÃO: _____

- Suporte para sistema tipo ponte, 1400mm PNC 206140
- Suporte para sistema tipo ponte, 1600mm PNC 206141
- Condensador de combustão para 1 módulo, 150mm de diâmetro PNC 206246
- Coluna de água com braço giratório PNC 206289
- Extensão da coluna de água para a instalação, D = 900 PNC 206290
- Rebordo chaminé 800mm PNC 206304
- - NOT TRANSLATED - PNC 206386
- - NOT TRANSLATED - PNC 206400
- CORRIMÃO LATERAL- DTO./ESQ. PNC 216044
- CORRIMÃO FRONTAL 800 MM PNC 216047
- CORRIMÃO FRONTAL 1200 MM PNC 216049
- CORRIMÃO FRONTAL 1600 MM PNC 216050
- CORRIMÃO LARGO 400 MM PNC 216185
- CORRIMÃO LARGO 800 MM PNC 216186
- PAINÉIS DE COBERTURA 2LADOS P/TOPO P=900 PNC 216278
- Regulador para unidades de Gás PNC 927225

Frente

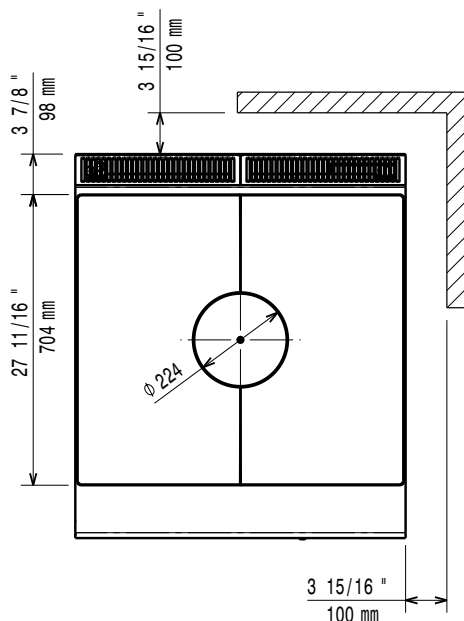


Lado



EQ = Parafuso equipotencial
 G = Ligação do gás

Topo



Dimensões externas

Se o equipamento está montado ou próximo ou contra equipamentos sensíveis a temperaturas ou semelhantes, uma válvula de segurança deve ser mantida ou colocado outro tipo de isolamento de calor.

Gás

Gás Natural - Pressão:	7" w.c. (17.4 mbar)
Gas LPG - Pressão:	11" w.c. (27.7 mbar)
Potência do gás:	10.5 kW
Padrão de fornecimento de gás	Gás Natural
Opção do Tipo de Gás:	LPG; Natural Gas; Town Gas
Entrada do Gás	1/2"

Informação chave:

Peso líquido:	92 kg
Peso de transporte:	105 kg
Altura de transporte:	540 mm
Largura de transporte:	1020 mm
Profundidade de transporte:	860 mm
Volume de transporte:	0.47 m ³
[NOT TRANSLATED]	N9TG
Superfície útil da placa sólida (largura):	795 mm
Superfície útil da placa sólida (profundidade):	696 mm