

SkyLine PremiumS Električna kombinirana pećnica 20GN1/1

STAVKA #: _____

MODEL #: _____

NAZIV #: _____

SIS #: _____

AIA #: _____

**229797 (ECOE20IT3A31)**

Kombinirana pećnica s bojlerom SkyLine PremiumS s upravljanjem putem zaslona na dodir, 20x1/1 GN, električna, 3 načina kuhanja (automatski, program receptata, ručni), automatsko čišćenje, bojler od nehrđajućeg čelika AISI 316L, 3 izolacijska stakla na vrat

Kratke specifikacije

Br. stavke: _____

Kombinirana pećnica s višezjezičnim sučeljem zaslona na dodir visoke rezolucije
- Ugrađeni bojler (u inox-u 316 L) za stvarno upravljanje vlagom pomoću Lambda senzora.

- OptiFlow sustav distribucije zraka za postizanje maksimalne učinkovitosti sa sedam razina brzine ventilatora

- SkyClean: Automatski ugrađeni sustav samočišćenja s integriranim uklanjanjem kamenca iz bojlera. Četiri automatska ciklusa (kratki, srednji, intenzivni, ispiranje) i zelene funkcije za uštedu energije, vode, deterdženta i sjajila za ispiranje

- Načini pripreme: Automatski (9 vrsta namirnica sa 100+ različitih unaprijed instaliranih inačica); Programi (maksimalno 1000 receptata može se pohraniti i organizirati u 16 različitih kategorija); Ručno (ciklus pare, kombinirani ciklus i ciklus konvekcije); Specijalni ciklusi (regeneracija, priprema na niskoj temperaturi, dizanje tijesta, EcoDelta, Sous-Vide, Static-Combi, pasterizacija tjestenine, dehidracija, kontrola sigurnosti hrane i napredna kontrola sigurnosti hrane)

- Posebne funkcije: MultiTimer kuhanje, Plan-n-Save za smanjivanje troškova rada, Make-it-Mine za prilagođavanje sučelja, SkyHub za prilagodbu početne stranice, program za planiranje MyPlanner, SkyDuo Povezivanje (Connectivity) sa SkyLine ChillerS, automatski pričuvni način kako bi se izbjegli zastoji u radu

- USB priključak za preuzimanje HACCP podataka, programa i postavki.

- Povezivanje (Connectivity) za pristup u stvarnom vremenu, ažuriranje softvera na daljinu, HACCP, recepti i upravljanje energijom (opcija)

- Sonda za mjerenje temperature središta namirnice sa šest senzora

- Trostruko ostakljena vrata s dvostrukom linijom LED svjetala

- Konstrukcija u potpunosti od nehrđajućeg čelika

- Opremljeno kolicima za posude kom 1, 1/1 GN, razmak 63 mm.

- Prilagodljive nožice za niveliranje.

Glavne značajke

- Ugrađeni bojler za visoko preciznu kontrolu vlage i temperature prema odabranim postavkama.
- Precizno i stvarno upravljanje vlagom pomoću senzora Lambda za uvijek jednake rezultate, uz automatsko prepoznavanje količine i veličine hrane koja se priprema.
- OptiFlow sustav distribucije zraka za postizanje maksimalne performace i jednoličnosti u procesu hlađenja/ grijanja uz kontrolu temperature zahvaljujući specijalno dizajniranoj komori.
- Temperaturna sonda sa 6 senzorskih mjesta za maksimalnu preciznost i sigurnost hrane.
- Ventilator sa sedam brzina od 300 do 1500 okr/min i reverzibilnom vrtnjom za najbolje ujednačeno kuhanje. Ventilator se zaustavlja unutar 5 sekundi nakon otvaranja vrata.
- Suhi, vrući konvekcijski ciklus (25°C - 300°C): savršen za pripremu hrane uz nisku razinu vlažnosti.
- Kombinirani ciklus (25°C- 300°C): kombinira konvekcijski ciklus s parom za postizanje kontroliranog okoliša uz vlagu, ubrzavajući ciklus kuhanja i smanjujući gubitak mase.
- SkyClean: Automatski i ugrađeni sustav samočišćenja s 4 automatska ciklusa (kratki, srednji, intenzivni, ispiranje) i integriranim uklanjanjem kamenca iz generatora pare/ bojlera.
- Kuhanje na pari pri niskim temperaturama (25°C-99°C): savršen za kuhanje u vakumu (Sous-vide), ponovno zagrijavanje i pripremu osjetljivih namirnica. Kuhanje na pari (101°C): morski plodovi i povrće. Kuhanje na pari pri visokim temperaturama (101°C- 130°)
- Kratki ciklus čišćenja: optimizirani ciklus čišćenja u trajanju od samo 33 minute, poboljšava učinkovitost i smanjuje vrijeme zastoja.
- Automatski način obuhvaća 9 tipologija hrane (meso, perad, ribu, povrće, tjesteninu/rižu, jaja, slana jela od tijesta i slatka jela od tijesta, kruh, desert) uz više od 100 različitih, prethodno instaliranih inačica. Fazom Automatic Sensing (automatsko raspoznavanje) pećnica na najbolji način prilagođava kuhanje prema veličini, količini i vrsti stavljene hrane radi postizanja odabranoga rezultata kuhanja. Pregled parametara kuhanja u stvarnome vremenu. Možete personalizirati i spremiti do 70 inačica po tipologiji hrane.
- Posebni ciklusi:
 - Regeneracija (savršeno za banketing na tanjuru u ili podgrijavanje na tacni),
 - Kuhanje na niskim temperaturama LTC (za minimalan gubitak težine i što veću kvalitetu hrane)
 - patent broj US7750272B2 i povezani,
 - Ciklus za dizanje tijesta,
 - Kuhanje EcoDelta, kojim sonda za hranu održava unaprijed postavljenu razliku temperature između sredine hrane i komore za kuhanje,
 - Kuhanje sous-vide (kuhanje u vakumu),
 - Statička priprema- Static-Combi (za imitiranje tradicionalnoga kuhanja statičke pećnice),
 - Pasterizacija tjestenine,
 - Ciklus dehidriranja (savršeno za sušenje voća, povrća, mesa, morskih plodova),
 - Food Safe Control - Kontrola sigurnosti hrane

ODOBRENJE:

(upravljanje sigurnošću procesa kuhanja - automatski nadzor sigurnosti u skladu sa HACCP normama) - patent broj US6818865B2 i povezano,
- Napredni Food Safe Control - Napredna kontrola sigurnosti hrane (napredno upravljanje sigurnim kuhanjem - za pokretanje kuhanja uz proces pasterizacije).

- Programski ciklus: maksimalno 1.000 recepata može biti pohranjeno u memoriju pećnice, za ponavljanje uvijek istog recepta, svaki put. Recepti mogu biti grupirani u 16 različitih kategorija za bolju organizaciju izbornika. Mogući programi pripreme kroz 16-faza.
- Funkcija MultiTimer za upravljanje do 60 različitih ciklusa kuhanja istovremeno, čime se poboljšava fleksibilnost i omogućuju vrhunski rezultati kuhanja. Možete pohraniti do 200 programa funkcije MultiTimer.
- Automatsko i brzo hlađenje te funkcija predgrijavanja.
- Back up način: Samodijagnoza u slučaju kvara kada se uključuje način automatske podrške za izbjegavanje vremena zastoja.
- GreaseOut: integrirani komplet za odvod i skupljanje masnoće (za korištenje kompleta, pećnica se mora naručiti kao poseban S-kod).
- Electrolux Professional preporučuje korištenje pročišćene vode kako bi se osigurali optimalni rezultati kuhanja i produžio vijek trajanja uređaja. Provjerite stanje lokalne vode kako biste odabrali odgovarajući filter za vodu. Više informacija dostupno je na web stranici.

Konstrukcija

- Generator pare/ bojler od nehrđajućeg čelika 316L AISI za zaštitu od korozije.
- Trostruko ostakljena vrata sa zaštitom od topline, uz dvije unutarnje ploče pričvršćene šarkama za jednostavno čišćenje i s dvostrukim linijama LED-lampi.
- Komora pećnice besprijekorne higijene, sa zaobljenim rubovima za jednostavno čišćenje.
- Cjelokupna izvedba konstrukcije u nehrđajućem čeliku 304 AISI.
- Pristup upravljačkoj ploči s prednje strane radi lakšega servisiranja.
- Integrirana tuš pipa sa sustavom automatskoga uvlačenja radi brzoga ispiranja.
- IPX5 zaštita od vode, certificirano za jednostavnije čišćenje.

Korisničko sučelje & Upravljanje podacima

- Sučelje zaslona na dodir visoke rezolucije (prevedeno na 30 jezika- uključen hrvatski) - ploča je prilagođena daltonistima.
- Postavkom Make-it-mine možete potpuno personalizirati ili zaključati korisničko sučelje.
- SkyHub omogućuje korisniku grupiranje omiljenih funkcija na početnoj stranici radi brzog pristupa.
- MojPlaner ima funkciju rasporeda prema kojem korisnik može planirati raspored dnevnog rada te primiti personalizirane obavijesti za svaki zadatak.
- Automatska vizualizacija potrošnje na kraju ciklusa.
- USB-priključak za preuzimanje HACCP podataka, dijeljenje recepata i programa za kuhanje i konfiguracijom. USB-priključkom možete priključiti i sondu za sous-vide (dodatni pribor).
- Povezivost (connectivity) za udaljeni pristup u stvarnom vremenu, jednostavno upravljanje HACCP-om, povećanje vremena rada opreme, praćenje potrošnje i upravljanje energijom (potrebna je dodatna oprema).
- SkyDuo funkcija omogućuje međusobnu povezanost i komunikaciju pećnice i šok hladnjaka kako bi korisnik lakše savladao postupak kuhanja i hlađenja u cilju optimiranja

vremena i učinkovitosti rada (Set SkyDuo dostupan je kao dodatni pribor).

- Osposobljavanje osoblja i materijali sa smjernicama kojima možete jednostavno pristupiti skeniranjem šifre (QR- code) bilo kojim mobilnim uređajem.
- Učitavanje slika za potpunu prilagodbu ciklusa kuhanja.

Održivost



- Ručka u obliku jedra s ergonomičnim dizajnom i mogućnosti otvaranja laktom (hands-free) pojednostavljuje rukovanje posudama. Dizajn registriran. (EM003143551 i slično).
- Energy Star 2.0 certificiran proizvod.
- Funkcija smanjenja snage za prilagodljive cikluse sporog kuhanja.
- Vanjska kartonska ambalaža izrađena je od 70% recikliranih materijala i FSC*-certificiranog papira, otisnuta ekološki prihvatljivom tintom na bazi vode kako bi se podržala održivost i ekološka odgovornost.

(*Forest Stewardship Council je vodeća svjetska organizacija za održivo gospodarenje šumama).

- Trostruko staklena vrata minimiziraju gubitak energije.*

*Približno -10% potrošnje energije manje pri radu na konvekciji, uz praznu komoru, na temelju ispitivanja u skladu sa standardom ASTM F2861-20

- S novim ciklusima pranja troši 33% manje vode, 43% manje deterđenta i 25% manje energije.*

*Na temelju internog testa provedenog u Electrolux Professional laboratoriju u kojem se uspoređuje stvarna električna kombinirana pećnica SkyLine 20 GN1/1 s bojlerom u odnosu na prethodnu verziju.

- Funkcija Plan-n-Save organizira redoslijed kuhanja odabranih ciklusa za optimizaciju rada u kuhinji radi uštede vremena i energetske učinkovitosti.
- Zero Waste kuharima daje korisne savjete za smanjenje bacanja hrane i otpada. Zero Waste je biblioteka automatskih recepata koja ima za cilj:
dati drugi život sirovoj hrani koja je blizu isteka roka trajanja (npr.: od mlijeka do jogurta)
dobiti prava i ukusna jela od prezrelog voća/povrća (obično se smatra neprikladnim za prodaju)
promicati korištenje namirnica koje bi inače bile bačene (npr.: kora od mrkve).
- Štedite energiju, vodu, deterđente i sredstva za ispiranje uz SkyClean green (zelene) funkcije.
- Deterđenti C22 i C25 formulirani su bez fosfata i fosfora (C25 također ne sadrži maleinsku kiselinu), što ih čini sigurnima za okoliš i ljudsko zdravlje.

Uključena dodatna oprema

- 1 x Klizna kolica s nosačem polica, 20 GN 1/1, razmak 63 mm PNC 922753

Opcijska dodatna oprema

- Vanjski filter reverzibilne osmoze za perilice posuđa s jednim koritom i atmosferskim bojlerom te za pećnice. PNC 864388
- Filter za vodu s uloškom i mjerачem protoka (visoka potrošnja pare) kada se kombinirana pećnica koristi većinom u načinu pripreme na paru. PNC 920003
- Vodeni filter s uloškom i mjerачem protoka za srednju potrošnju pare PNC 920005

SkyLine PremiumS
Električna kombinirana pećnica 20GN1/1

Tvrтка zadržava pravo promjene bez prethodne najave.
Sve informacije bile su točne u vrijeme tiskanja.

- | | | | | | |
|---|------------|--------------------------|--|------------|--------------------------|
| • Par rešetki od nehrđajućega čelika AISI 304 - GN 1/1 | PNC 922017 | <input type="checkbox"/> | • 4 nogice s prirubnicama za 20 GN, 2", 150 mm | PNC 922707 | <input type="checkbox"/> |
| • Par rešetki za cijelo pile (8 po rešetci - svako od 1,2 kg), GN 1/1 | PNC 922036 | <input type="checkbox"/> | • Mrežasta rešetka za grilanje | PNC 922713 | <input type="checkbox"/> |
| • Rešetka od nehrđajućeg čelika AISI 304, GN 1/1 | PNC 922062 | <input type="checkbox"/> | • Držač sonda za tekućine | PNC 922714 | <input type="checkbox"/> |
| • Rešetka za cijelo pile (4 po rešetci - svako od 1,2 kg), GN 1/2 | PNC 922086 | <input type="checkbox"/> | • Ulazna rampa za niveliranje za 20 GN 1/1 pećnice | PNC 922715 | <input type="checkbox"/> |
| • Vanjski bočni tuš za ispiranje (treba se postaviti izvana, a dolazi uz nosač za postavljanje na pećnicu) | PNC 922171 | <input type="checkbox"/> | • Kondenzacijska napa s ventilatorom za 20 GN 1/1 električne pećnice | PNC 922725 | <input type="checkbox"/> |
| • Posuda za pečenje 5 bageta izrađena od perforiranoga aluminijsa sa silikonskim premazom, 400x600x38 mm | PNC 922189 | <input type="checkbox"/> | • Ispušna napa s ventilatorom za 20 GN 1/1 pećnice | PNC 922730 | <input type="checkbox"/> |
| • Ploča za pečenje s 4 ruba, izrađena od perforiranoga aluminijsa, 400x600x20 mm | PNC 922190 | <input type="checkbox"/> | • Ispušna napa bez ventilatora za 20 1/1 GN pećnice | PNC 922735 | <input type="checkbox"/> |
| • Posuda za pečenje s 4 ruba, izrađena od aluminijsa, 400x600x20 mm | PNC 922191 | <input type="checkbox"/> | • Komplet za odvod od nehrđajućeg čelika za 20 GN pećnice, promjer=50mm | PNC 922738 | <input type="checkbox"/> |
| • Par košara za prženje | PNC 922239 | <input type="checkbox"/> | • Plastični komplet za odvod za pećnice 20 GN, promjer=50mm | PNC 922739 | <input type="checkbox"/> |
| • Rešetka za pekarske/slastičarske proizvode od nehrđajućega čelika AISI 304, 400x600 mm | PNC 922264 | <input type="checkbox"/> | • Držač za ručku kolica (kada su kolica u pećnici) za 20 GN pećnice | PNC 922743 | <input type="checkbox"/> |
| • Rešetka za cijelo pile (8 po rešetci - svako od 1,2 kg), GN 1/1 | PNC 922266 | <input type="checkbox"/> | • Taca za tradicionalnu statičku pripremu hrane - H=100 mm | PNC 922746 | <input type="checkbox"/> |
| • USB sonda za kuhanje sous vide | PNC 922281 | <input type="checkbox"/> | • Dvostrana ploča za pečenje, jedna strana rebrasta, druga strana glatka, 400x600 mm | PNC 922747 | <input type="checkbox"/> |
| • Posuda za prikupljanje masnoće, GN 1/1, V = 100 mm | PNC 922321 | <input type="checkbox"/> | • Usmjerivač dima koji se direktno spaja napu i centralni ventilirajući sustav, za standardne nape (sa ventilatorom) i nape bez ventilatora | PNC 922751 | <input type="checkbox"/> |
| • Komplet koji sadrži univerzalni nosač za ražanj i 4 duga ražnjića za uzdužne pećnice | PNC 922324 | <input type="checkbox"/> | • Klizna kolica s nosačem polica, 20 GN 1/1, razmak 63 mm | PNC 922753 | <input type="checkbox"/> |
| • Univerzalni nosač za ražanj | PNC 922326 | <input type="checkbox"/> | • Klizna kolica s nosačem polica, 16 GN 1/1, razmak 80 mm | PNC 922754 | <input type="checkbox"/> |
| • 4 duga ražnjića | PNC 922327 | <input type="checkbox"/> | • Banketna klizna kolica s nosačima za 54 tanjura za pećnice i šok-hladnjake/zamrzivače 20 GN 1/1, razmak 74 mm | PNC 922756 | <input type="checkbox"/> |
| • Posuda za skupljanje masti 40 mm | PNC 922329 | <input type="checkbox"/> | • Klizna kolica za pekarske/slastičarske proizvode na kojima se nalaze nosači rešetki dimenzija 600x400 mm za pećnice i šok-hladnjake/zamrzivače 20 GN 1/1, razmak 80 mm (16 kanilica) | PNC 922761 | <input type="checkbox"/> |
| • Volcano smoker: dimilica za uzdužne i poprečne pećnice | PNC 922338 | <input type="checkbox"/> | • Banketna klizna kolica s nosačima za 45 tanjura za pećnice i šok-hladnjake/zamrzivače 20 GN 1/1, razmak 90 mm | PNC 922763 | <input type="checkbox"/> |
| • Višenamjenska kuka | PNC 922348 | <input type="checkbox"/> | • Komplet za postizanje kompatibilnosti kliznih kolica AOS/EasyLine (proizvedenih prije 2019.) s kombiniranim pećnicama 20 GN 1/1 SkyLine/Magistar | PNC 922769 | <input type="checkbox"/> |
| • Rešetka za cijelu patku (8 po rešetci - svaka od 1,8 kg), GN 1/1 | PNC 922362 | <input type="checkbox"/> | • Komplet za postizanje kompatibilnosti pećnica 20 GN AOS/EasyLine s kliznim kolicima SkyLine/Magistar | PNC 922771 | <input type="checkbox"/> |
| • Termalna deka za pećnice i šok-hladnjake/zamrzivače 20 GN 1/1 | PNC 922365 | <input type="checkbox"/> | • Ventil za smanjenje pritiska na ulazu vode | PNC 922773 | <input type="checkbox"/> |
| • Držač za spremnik deterdženta koji se postavlja na zid | PNC 922386 | <input type="checkbox"/> | • Produžetak za cijev za kondenzaciju, 37 cm | PNC 922776 | <input type="checkbox"/> |
| • USB sonda sa jednom mjernom točkom | PNC 922390 | <input type="checkbox"/> | • Komplet za postavljanje sustava za upravljanje vršnom potrošnjom za pećnice 20 GN | PNC 922778 | <input type="checkbox"/> |
| • IoT modul za OnE Connected (kombinirane pećnice, šok hladnjaci/zamrzivači, tračne perilice posuda) i SkyDuo (jedna IoT ploča po uređaju - za povezivanje pećnice sa šok hladnjakom/zamrzivačem za ciklus Cook & Chill). | PNC 922421 | <input type="checkbox"/> | • Univerzalna neprijanjajuća posuda za pečenje, GN 1/1, V = 40 mm | PNC 925001 | <input type="checkbox"/> |
| • Router za povezivanje (Wi-Fi i LAN) | PNC 922435 | <input type="checkbox"/> | • Univerzalna neprijanjajuća posuda za pečenje, GN 1/1, V = 60 mm | PNC 925002 | <input type="checkbox"/> |
| • Komplet za podizanje s povećanjem visine kolica za pećnicu 20 GN 1/1 | PNC 922446 | <input type="checkbox"/> | • Dvostrana ploča za pečenje, jedna rebrasta i jedna glatka strana, GN 1/1 | PNC 925003 | <input type="checkbox"/> |
| • Komplet za vanjski priključak deterdženta i sjajila | PNC 922618 | <input type="checkbox"/> | • Aluminijski roštilj, GN 1/1 | PNC 925004 | <input type="checkbox"/> |
| • Ploča za dehidraciju, GN 1/1, V= 20 mm | PNC 922651 | <input type="checkbox"/> | | | |
| • Ravna ploča za dehidraciju, GN 1/1 | PNC 922652 | <input type="checkbox"/> | | | |
| • Toplinska zaštita za pećnice 20 GN 1/1 | PNC 922659 | <input type="checkbox"/> | | | |
| • Kolica s nosačima za posude, 15 GN 1/1, razmak 84 mm | PNC 922683 | <input type="checkbox"/> | | | |
| • Komplet za pričvršćivanje pećnice na zid | PNC 922687 | <input type="checkbox"/> | | | |

- Posuda za prženje za 8 jaja, palačinki, hamburgera, 1/1 PNC 925005
- Ravna ploča za pečenje s 2 ruba, GN 1/1 PNC 925006
- Ploča za pečenje za 4 bageta, GN 1/1 PNC 925007
- Pešač krumpira za 28 krumpira, GN 1/1 PNC 925008
- Univerzalna neprijanjajuća posuda za pečenje, GN 1/2, V = 20 mm PNC 925009
- Univerzalna neprijanjajuća posuda za pečenje, GN 1/2, V = 40 mm PNC 925010
- Univerzalna neprijanjajuća posuda za pečenje, GN 1/2, V = 60 mm PNC 925011
- Komplet 6 univerzalnih neprijanjajućih posuda za pečenje, GN 1/1, V = 20 mm PNC 925012
- Komplet 6 univerzalnih neprijanjajućih posuda za pečenje, GN 1/1, V = 40 mm PNC 925013
- Komplet 6 univerzalnih neprijanjajućih posuda za pečenje, GN 1/1, V = 60 mm PNC 925014

Preporučeni deterdženti

- C25 Tablete sjajila za ispiranje i sredstava za uklanjanje kamenca, bez fosfata, bez fosfora, bez maleinske kiseline, kantica s 50 tableta PNC 0S2394
- C22 Tablete za čišćenje, bez fosfata, bez fosfora, kantica sa 100 vrećica PNC 0S2395

Električki

- **Napon napajanja:** 380-415 V/3N ph/50-60 Hz
- **Električna snaga, maks.:** 40.4 kW
- **Električna snaga, zadano:** 37.7 kW

Voda:

- **Maksimalna ulazna temperatura vode:** 30 °C
- **"FCW" priključak ulaza vode:** 3/4"
- **Tlak:** 1-6 bar
- **Kloridi:** <85 ppm
- **Provodljivost:** >50 µS/cm
- **Ispust "D":** 50mm

Kapacitet:

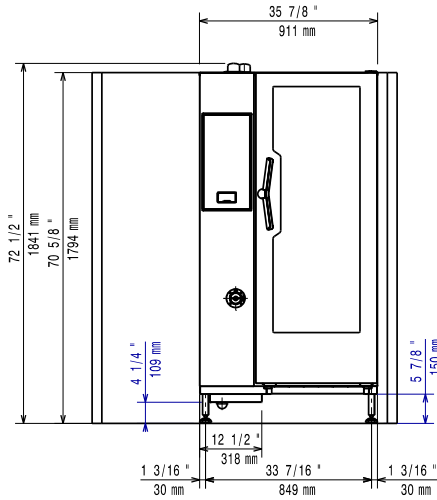
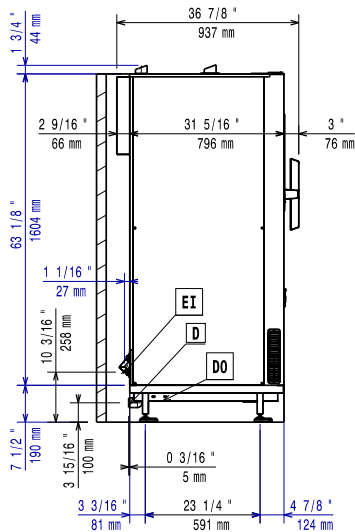
- **GN:** 20 (GN 1/1)
- **Maksimalni kapacitet opterećenja:** 100 kg

Ključne informacije:

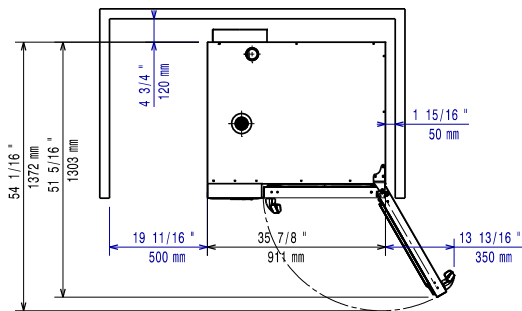
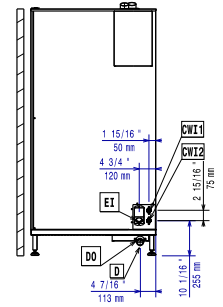
- **Šarke vrata:** Desna strana
- **Vanjske dimenzije, širina:** 911 mm
- **Vanjske dimenzije, dubina:** 864 mm
- **Vanjske dimenzije, visina:** 1794 mm
- **Težina:** 313 kg
- **Neto težina:** 280 kg
- **Transportna težina:** 313 kg
- **Transportni volumen:** 2.05 m³

ISO Certifikati

- **ISO Standardi:** ISO 9001; ISO 14001; ISO 45001; ISO 50001

Prednja/e

Bočna/o


- CW11 = Ulaz hladne vode
 CW12 = Ulaz hladne vode 2
 D = Ispust
 DO = Preljevna cijev ispusta
 EI = Električni priključak

Gornja/e

Distances


- CW11 = Ulaz hladne vode
 CW12 = Ulaz hladne vode 2
 D = Ispust
 DO = Preljevna cijev ispusta
 EI = Električni priključak