

Smart parne pećnice Električna konvekcijska pećnica 10 GN1/1 smart steam/ pametna para

STAVKA #: _____

MODEL #: _____

NAZIV #: _____

SIS #: _____

AIA #: _____



260691 (EFCEI1SSDS)

Smart steam
parnokonvekcijska pećnica
poprečno 10 GN 1/1,
električna

Kratke specifikacije

Br. stavke: _____

Konvekcijska pećnica s direktnom parom. Glavna konstrukcija od nehrđajućeg čelika. Komora za kuhanje od nehrđajućega čelika 304 AISI i bočnim osvjetljenjem. Dvostruko ostakljena vrata s otvaranjem u dva koraka i posudom za prikupljanje tekućine ispod komore za kuhanje i vrata. Grijanje putem incoloy obloženih elemenata na konvektorskoj jedinici. Elektromehanički termostat; mogućnost postavljanja temperature od 30 °C to 300 °C; vizualni prikaz i termometar. Sonda s jednim senzorom. Timer od 0 do 120 minuta sa zvučnim alarmom. Upravljanje vlagom s 5 razina.

Opremljeno 1 poprečnim nosačem polica s 2 bočne vješalice, razmak od 60 mm, za rešetke 10x1/IGN.

Glavne značajke

- Glavni prekidač / Prekidač za odabir procesa za: UKLJ/ ISKLJ. funkciju, topli zrak bez vlažnosti te topli zrak sa uključenom vlažnosti (5 različitih razina vlažnosti)
- Brzo hlađenje komore pećnice.
- Brojač za postavljanje vremena pripreme, sve do 120 minuta ili za kontinuirani ciklus uz zvučni alarm koji označava kraj ciklusa. Na kraju postavljenog vremena pripreme grijači i ventilator se automatski isključuju.
- Maksimalna temperatura do 300°C.
- Savršena ravnomjernost: jamči ravnomjerni raspored topline u cijeloj pećnici.
- Halogenska svjetla i vodilice "po širini" omogućavaju čistih pregled, bez prepreka, tijekom procesa pripreme.
- Sonda središnje temperature.
- Ocjedni kanal za skupljanje sokova i masti.
- Posuda za sakupljanje kapljica kondenzata ispod vrata.
- Dvostruki korak otvaranja vrata za izbjegavanje neugoda i opekline.
- Ručni ventil za podešavanje položaja klapne za odvod pare.
- Kapacitet: 10 GNB 1/1 posuda.

Konstrukcija

- Čvrsta struktura izrađena od nehrđajućeg čelika.
- Komora pećnice od nehrđajućeg čelika 304 AISI.
- Vrata s dvostrukim termalnim staklom, okvirom koje se može otvoriti, za hladnu vanjsku površinu. Unutarnjeg staklo se može jednostavno očistiti budući da se unutarne brtve stakla lako otpuštaju.
- Ergonomska ručka za vrata.
- Integrirani odvod vode.
- 1 par vodilica razmaka 60 mm su standardna oprema.
- Certifikat IPX4 zaštita od vode.

ODOBRENJE: _____

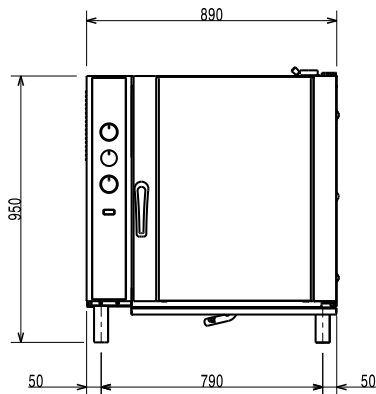
Uključena dodatna oprema

- 1 x Bočni okviri s vodilicama gastroposuda (razmak 60 mm) za električnu pećnicu 10 GN 1/1 (isporučuju se s pećnicom) PNC 922121

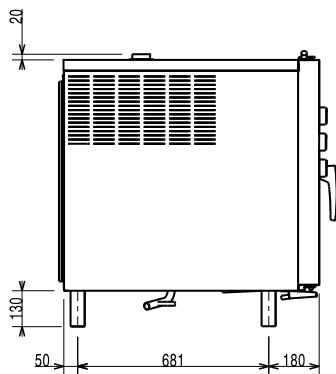
Opcijska dodatna oprema

- Vanjski ručni omekšivač vode - 12 litara PNC 860412
- Par rešetaka GN 1/1 od nehrđajućeg čelika PNC 921101
- Nosач za gastroposudu GN 1/2 (2 komada) PNC 921106
- Omekšivač vode sa soli za pećnice za automatsku regeneraciju smole PNC 921305
- Komplet vodilica za posudu GN 1/1 PNC 921713
- Par rešetki za cijelo pile (8 po rešetci - svako od 1,2 kg), GN 1/1 PNC 922036
- Postolje za pećnicu 10 GN 1/1 PNC 922102
- Vodilice gastroposuda za otvoreno postolje pećnice 10 GN 1/1 PNC 922106
- Zatvoreno postolje (ormarić) za pećnicu 10 GN 1/1 PNC 922109
- Bočni okviri s vodilicama gastroposuda (razmak 80 mm) za električnu pećnicu 10 GN 1/1 PNC 922115
- Bočni okviri s vodilicama gastroposuda (razmak 60 mm) za električnu pećnicu 10 GN 1/1 (isporučuju se s pećnicom) PNC 922121
- Nožice za pećnice 10 GN1/1 i 10 GN2/1 PNC 922127
- Kolica za klizni okvir 10 GN 1/1 PNC 922130
- Tuš za izvlačenje PNC 922170
- Vanjski bočni tuš za ispiranje (treba se postaviti izvana, a dolazi uz nosač za postavljanje na pećnicu) PNC 922171
- Pribor za klizni okvir 10 GN 1/1 PNC 922201
- Rešetka za cijelo pile (8 po rešetci - svako od 1,2 kg), GN 1/1 PNC 922266
- Komplet koji sadrži univerzalni nosač za ražanj i 6 kratkih ražnjića za uzdužne i poprečne pećnice PNC 922325
- Univerzalni nosač za ražanj PNC 922326
- Volcano smoker: dimilica za uzdužne i poprečne pećnice PNC 922338

Prednja/e

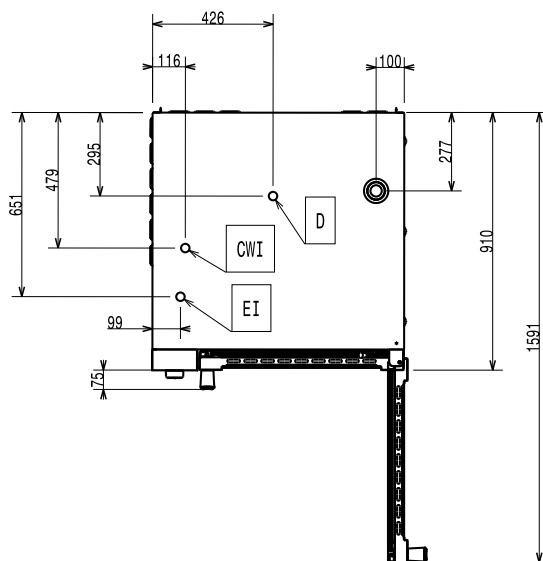


Bočna/o



CWI1 = Ulaz hladne vode
 CWI2 = Ulaz hladne vode 2
 D = Ispust
 EI = Električki priključak

Gornja/e



Električki

Napon napajanja:	260691 (EFCE11SSDS)	380-400 V/3N ph/50 Hz
Spojeno opterećenje:		17.3 kW
Ukupna snaga:		17.3 kW

Kapacitet:

GN:	10 - 1/1 Gastronorm
-----	---------------------

Ključne informacije:

Vanjske dimenzije, širina:	890 mm
Vanjske dimenzije, dubina:	900 mm
Vanjske dimenzije, visina:	970 mm
Neto težina:	121.2 kg
Razmak razina vodilica:	60 mm
Konvekcija:	X
Sonda za meso:	X
Unutrašnje dimenzije, širina:	590 mm
Unutarnje dimenzije korita, dubina:	503 mm
Unutrašnje dimenzije, visina:	680 mm

[NOT TRANSLATED]

ISO Standards:	ISO 9001; ISO 14001; ISO 45001; ISO 50001
----------------	---