

Pranje posuđa

Mala jednoobložna perilica čaša, pumpa sjajila, 40 košara/sat

STAVKA #: _____

MODEL #: _____

NAZIV #: _____

SIS #: _____

AIA #: _____



402187 (ETGWSIS)

Potpulna perilica čaša (S),
košara 400 x 400 mm,
elektronička, jednoobložna i
s tlačnim bojlerom, pumpa
za sjajilo za ispiranje, 40 r/h,
monofazna, Schuko utikač

Kratke specifikacije

Br. stavke: _____

Mala potpulsna perilica čaša, sanitizacija toplom vodom, prikladna za košare do 400*400 mm.

Okvir s jednostrukom stijenkom. Izolirana i uravnotežena vrata s dvostrukom stijenkom. Prešano korito za pranje sa zaobljenim kutovima. Vrata, vanjske stranice, okvir, korito za pranje, filtri spremnika te mlaznice za pranje i ispiranje od nehrđajućeg čelika 304 AISI.

Elektronička kontrola s prikazom temperature omogućuje prilagodbu na licu mjesta. Četiri ciklusa od 90, 120, 180 i 540 sekundi za pranje različitih vrsta prljavog posuđa. Automatski ciklus samočišćenja i ispusta vode.

Učinkovito pranje omogućuje snažna pumpa za pranje, korito za pranje velikoga kapaciteta, gornje i donje okretne mlaznice.

Temperaturu ispiranja osigurava ugrađeni tlačni bojler.

Uređaj uključuje filtre korita za pranje od kompozitnog materijala, pumpu ispusta, pumpu za deterdžent i dozator sjajila za ispiranje.

Električne značajke uključuju jednofazni rad na 220 - 240 V. Uređaj je opremljen električnim kabelom sa Schuko utikačem.

Glavne značajke

- Maksimalni kapacitet do 40 košara na sat.
- Prikladna za košare 400x400mm.
- Jednostavni upravljački kontrolni panel s digitalnim zaslonom, LED info svjetlima; i glavni gumb označen bojom za pokretanje ciklusa pranja.
- Opremljen s 4 ciklusa pranja, 90 / 120 / 180 / 540 sekundi, koji se može odabrati na zaslonu i prilagoditi na licu mjesta od strane servisa; za pranje raznog posuđa.
- Ugrađeni tlačni bojler normiran za podizanje ulazne vode kako bi se osigurala minimalna temperatura ispiranja od 82°C zbog sanitizacije. Nije potreban vanjski bojler.
- Sustav pranja sa rotirajućim mlaznicama, snažnim pumpama za pranje i koritima velikih kapaciteta za profesionalno pranje.
- Ugrađeni dozator sredstva za ispiranje s automatskim punjenjem kemikalija, za savršene rezultate uz smanjenje potreba za servisiranjem i održavanjem.
- Opremljen šuko utikačem za električni kabel.
- Jednostavan servisni pristup svim glavnim komponentama s prednje strane uređaja, za brz rad na licu mjesta.
- Spremnik za pranje sa zaobljenim uglovima, nagnut prema odvodu kako bi se spriječilo nakupljanje prljavštine, osigurava brzu drenažu u samo nekoliko minuta i jamči vodonepropusno rješenje.

Konstrukcija

- Struktura, paneli, komora i vrata izrađeni od nehrđajućeg čelika za dugovječno trajanje.
- Izolirana dvoobložna protuteža konstrukcija vrata za tihi i glatki rad. Mehanizam za protutežu minimizira udar prilikom otvaranja i zatvaranja.
- U potpunosti zatvoren sa stražnje strane sa pokrovom.
- Gornje i donje zavijene mlaznice za pranje i ispiranje i filtri spremnika od kompozitnog materijala; lako se uklanjaju iz korita radi lakšeg rukovanja.
- Perilica s peristaltičkom pumpom dozatora sredstva za ispiranje.

Održivost

- Potrošnja čiste vode od 2 litre/košari, voda se u fazi ispiranja recirkulira kako bi se omogućilo pranje.
- Niska razina buke od 61 db tijekom rada.
- Eco stand-by funkcija upravljanja energijom, za smanjenje potrošnje energije tijekom razdoblja neaktivnosti.

ODOBRENJE: _____

Uključena dodatna oprema

- 1 x Kvadratna košara za čaše 400x400x150mm PNC 864470
- 1 x Uložak za 12 tanjurića, 290x90x75 mm PNC 867048
- 1 x Kvadratna košara za pribor, 89x113x113 mm PNC 867049

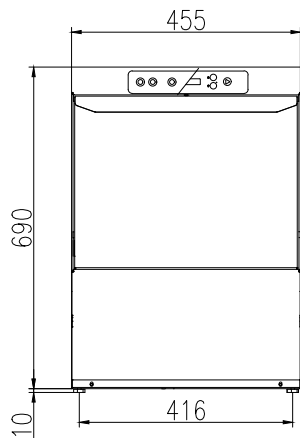
Opcijska dodatna oprema

- Set filtara za ispiranje korita od kompozitnog materijala (1 središnji nosač i 2 filtra) za NeoBlue perilice čaša jednoobložna PNC 864496
- Set pumpi ispusta za perilice čaša NeoBlue jednoobložna (S) PNC 864497
- Kvadratna košara za tanjure 400x400x110mm PNC 867039
- Nagnuti uložak za čaše, 400x180 mm PNC 867044
- Okrugla košara za čaše, 400x180mm PNC 867047
- Umetak za nagnute čaše 400x400mm PNC 867069

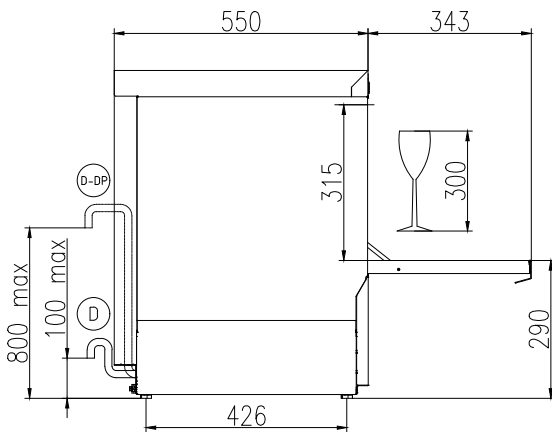
Preporučeni deterdženti

- C11 Deterdžent za perilice; 1 pakiranje 2 kom po 5 litara PNC 0S2092
- C13 ECO Deterdžent za perilicu posuđa, jedno pakiranje 2 kom po 5 litara PNC 0S2093
- C12 Sredstvo za ispiranje, jedno pakiranje po 2 kom od 5lt svaki PNC 0S2094
- C15 ECO Sredstvo za ispiranje za perilice posuđa, jedno pakiranje 2 kom po 5 litara PNC 0S2904

Prednja/e

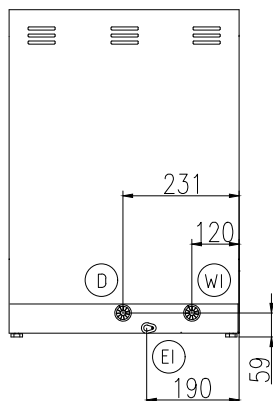


Bočna/o



CW11 = Ulaz hladne vode
 D = Ispust
 EI = Električni priključak
 EO = Električna utičnica
 WI = Ulaz vode
 XR = Priključak sredstva za ispiranje

Stražnja strana



Električki

Napon napajanja:
 402187 (ETGWS1S) 220-240 V/1 ph/50 Hz

Standardna ugrađena snaga: 2.7 kW
Grijači bojlera: 2.7 kW
Grijači korita: 2.4 kW
Dimenzije pumpe za pranje: 0.2 kW

Voda:

Tlak: 2-5 bar
Temperatura izvora vode: 10-50 °C
Veličina ispusta: 29mm
Kapacitet spremnika ciklusa pranja (lit): 12
Potrošnja vode po ciklusu (lit): 0 / 2
Kapacitet bojlera (lit): 3
Veličina dovoda vode: 3/4"

Ključne informacije:

Košara na sat: 40 / 30 / 20 / 6 / 0
Vrijeme radnih ciklusa (sek.): 90 / 120 / 180 / 540 /
Temperatura pranja (MIN): 60°C
Dimenzije korita- širina: 405 mm
Dimenzije korita- dubina: 437 mm
Dimenzije korita- visina: 315 mm
Temperatura ispiranja (MIN): 85 °C
Vanjske dimenzije, širina: 455 mm
Vanjske dimenzije, dubina: 550 mm
Vanjske dimenzije, visina: 700 mm
Neto težina: 36.5 kg
Transportna težina: 40 kg
Transportna visina: 870 mm
Transportna širina: 550 mm
Transportna dubina: 640 mm
Transportni volumen: 0.31 m³

Održivost

Razina buke: 61 dBA