

Pranje posuđa
Mala perilica čaša S, jednoobložna,
pumpa odvoda, dozator
deterdženta & sjajila, 30 koš/sat

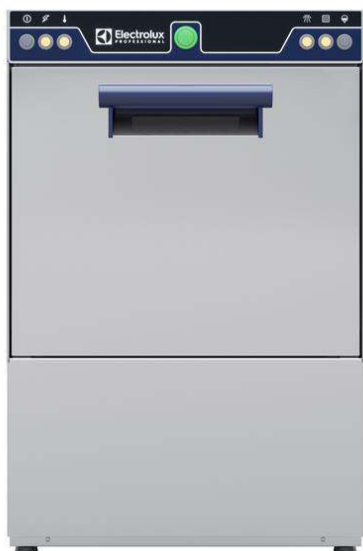
STAVKA #: _____

MODEL #: _____

NAZIV #: _____

SIS #: _____

AIA #: _____



402290 (ESG)

Perilica čaša (mala S), jedna stijenka, ugrađena pumpa ispusta i dozator deterdženta i sjajila za ispiranje, 1 ciklus, 30 košara/sat

Kratke specifikacije

Br. stavke: _____

Uređaj će biti stavljen na tržište kao PERILICA čaša za košare dimenzija 400 x 400 mm. Električne će značajke uključivati jednofazni napon od 230 V frekvencije uz jedan ciklus pranja u trajanju od 120 sekundi. Ugrađeni tlačni bojler jamči odgovarajuće temperaturu i pritisak vode za ispiranje. Učinkovitost pranja osigurava se snažnom pumpom za pranje te okretnim mlaznicama za pranje. Dvostruko obložena uravnotežena vrata. Konstrukcija od nehrđajućeg čelika 304 uključivat će vrata, okvir, korito za pranje te mlaznice za pranje i ispiranje. Gornje i donje integrirane mlaznice za pranje i ispiranje od kompozitnog materijala. Uređaj je opremljen pumpom ispusta, dozatorom deterdženta te sjajila za ispiranje i kabelom za električno napajanje s utikačem Schuko.

Glavne značajke

- Duboko vučeno korito za pranje s potpuno zaobljenim kutovima, nagnuto prema odvodu kako bi se spriječilo nakupljanje prljavštine omogućuje brzo pražnjenje kroz samo nekoliko minuta. Prešano korito bez zavarenih spojeva jamči vodopropusnost.
- 120 sekundi ciklus.
- Ugrađeni tlačni bojler normiran za podizanje ulazne vode kako bi se osigurala minimalna temperatura ispiranja od 82°C zbog sanitizacije. Nije potreban vanjski bojler.
- Maksimalan kapacitet od 30 košara na sat.
- Opremljena sa jednofaznim električnim kabelom i šuko utičnicom za jednostavnu i brzu instalaciju.
- Jednostavan servisni pristup do svih važnih dijelova bez pomicanja uređaja.
- Ugrađeni distributer deterdženta i pomoćnog sredstva za ispiranje s automatskim inicijalnim i kontinuiranim ciklusom osigurava savršen rezultat, a smanjuje potrebu za servisiranjem i održavanjem.
- Opremljena sa odvodnom pumpom za jednostavnu i brzu instalaciju bez otvaranja perilice.
- Sustav pranja sa rotirajućim mlaznicama, snažnim pumpama za pranje i koritima velikih kapaciteta za profesionalno pranje.

Konstrukcija

- U potpunosti zatvoren sa stražnje strane sa pokrovom.
- Unutarnji elementi (mlaznice i filter) jednostavno se mogu izvaditi.
- Uređaj uključuje pumpe za distribuciju pomoćnog sredstva za ispiranje i deterdženta.
- Čvrsta struktura izrađena od nehrđajućeg čelika.

Održivost

- Završna obrada od najboljih materijala jamči dugotrajnost.
- Jednostavno upravljanje kontrolnim panelom.
- Izolirana vrata sa dvostrukom oplatom zadržavaju toplinu unutar komore i time se troši manje energije i perilica radi tiše. Mehanizam protiv prevrtanja minimizira stres materijala tijekom otvaranja i zatvaranja vrata.



ODOBRENJE: _____

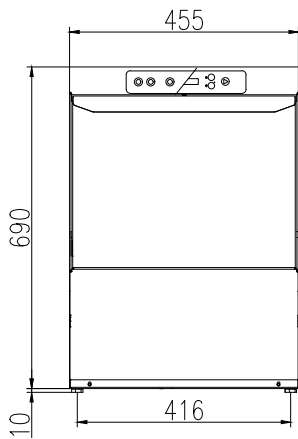
Uključena dodatna oprema

- 1 x Kvadratna košara za čaše 400x400x150mm PNC 864470
- 1 x Uložak za 12 tanjurića, 290x90x75 mm PNC 867048
- 1 x Kvadratna košara za pribor, 89x113x113 mm PNC 867049

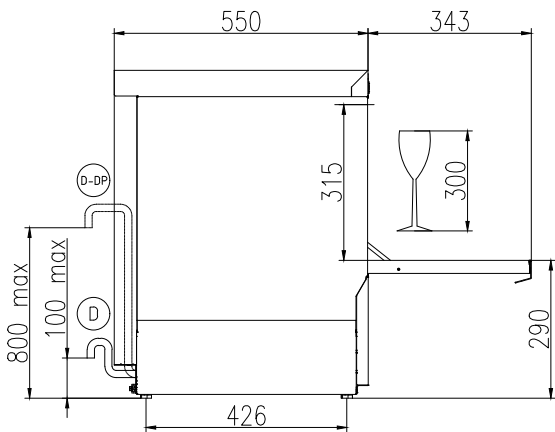
Opcijska dodatna oprema

- Kvadratna košara za tanjure 400x400x110mm PNC 867039
- NAGN.ULOŽAK ZA ČAŠE, 400x400MM PNC 867044
- Okrugla košara za čaše, 400x180mm PNC 867047
- Umetak za nagnute čaše 400x400mm PNC 867069
- Set dozator za deterdžent, jednoobložna čašerica XS i S PNC 867072

Prednja/e



Bočna/o



CW11 = Ulaz hladne vode

XR = Prikjučak sredstva za ispiranje

D = Ispust

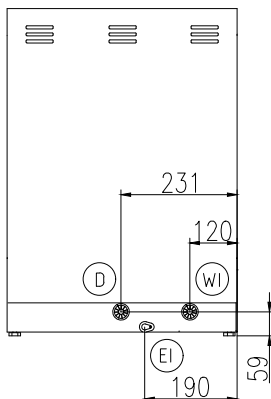
EI = Električni prikjučak

EO = Električna utičnica

WI = Ulaz vode

XD = Prikjučak deterđenta

Stražnja strana



Električki

Napon napajanja:

402290 (ESG) 220-240 V/1 ph/50 Hz

Standardna ugrađena snaga:

2.7 kW

Grijači bojlera:

2.7 kW

Grijači korita:

2.4 kW

Dimenzije pumpe za pranje:

0.2 kW

Voda:

Tlak: 2-5 bar

Veličina ispusta: 29mm

Kapacitet spremnika ciklusa pranja (lit):

12

Kapacitet bojlera (lit):

3

Veličina dovoda vode:

3/4"

Ključne informacije:

Košara na sat: 30

Vrijeme radnih ciklusa (sek.): 120

Temperatura pranja (MIN): 60°C

Dimenzije korita- širina: 405 mm

Dimenzije korita- dubina: 437 mm

Dimenzije korita- visina: 315 mm

Temperatura ispiranja (MIN): 85 °C

Vanjske dimenzije, širina: 455 mm

Vanjske dimenzije, dubina: 550 mm

Vanjske dimenzije, visina: 700 mm

Neto težina: 38 kg

Transportna težina: 42 kg

Transportna visina: 850 mm

Transportna širina: 540 mm

Transportna dubina: 630 mm

Transportni volumen: 0.29 m³

Održivost

Temperatura izvora vode: 10-50 °C

Potrošnja vode po ciklusu (lit):

2

Razina buke:

61 dBA