

**Modularna horizontalna linija
700XP Samostojeća friteza, 1-
korito, elektronička kontrola, 15 litara**

STAVKA #: _____

MODEL #: _____

NAZIV #: _____

SIS #: _____

AIA #: _____

**371083 (E7FREDIGFP)**

15- litara električna friteza, mogućnost programiranja, samostojeća sa 1 koritom "V" oblika (vanjski grijači) i 2 košare

Kratke specifikacije**Br. stavke:** _____

Instalira se na prilagodljive nogice od nehrđajućeg čelika. Visoko efikasni infracrveni grijači (10kW) spojeni na vanjsku stranu korita. Duboko prešano korito V oblika. Odvod ulja kroz čep u vanjski kontejner (nije uključen). Elektronička programabilna kontrola. Automatsko dizanje košara. Funkcija topljena za sigurnosno zagrijavanje čvrstih tvari. Vanjski paneli izrađeni od nehrđajućeg čelika sa obradom Scotch Brite. Izraženo u jednom komadu nehrđajućeg čelika debljine 1,5mm. Oštri rubovi za savršeno prijanjanje između uređaja prilikom instalacije.

Glavne značajke

- Uređaj može biti montiran na visoke, podesive nogice izrađene od nehrđajućeg čelika.
- Duboko vučeno korito "V"- oblika.
- Elektronički kontrolni panel dozvoljava memoriranje 5 standardnih programa (u skladu sa HACCP normama) sa 5 temperature i 2 vremena podizanja košara / programu.
- Automatsko dizanje košara: 2 nezavisna mehanizma podizanja.
- Visoko efikasni infracrveni grijači nalaze se van korita.
- Termostatska regulacija temperature ulja do maksimalnih 185°C.
- Ugrađena smart elektronička kontrola prati temperaturu prženja te jamči sigurnosni proces pripreme.
- Termostatska zaštita od pregrijavanja dolazi kao standard na svim uređajima.
- Svi glavni elementi smješteni na prednjoj strani za jednostavno održavanje.
- Zaštita od vode IPx4.
- Opcijski prenosivi dodatak za nadzor kvalitete ulja (kod 9B8081) za efikasno upravljanje uljem.
- [NOT TRANSLATED]

Konstrukcija

- Unutrašnjost korita sa zaobljenim rubovima za lakše čišćenje.
- Svi vanjski paneli od nehrđajućeg čelika s površinskom obradom Scotch Brite.
- Radna ploha prešana u jednom komadu nehrđajućeg čelika debljine 1,5 mm.
- Model ima pravokutne bočne rubove kako bi se uravnotežili susjedni uređaji i izbjegle zamke nečistoća u prorezima.

Održivost

- Ovaj model je u skladu sa švicarskim Pravilnikom o energetskej učinkovitosti (730.02).

ODOBRENJE: _____

Uključena dodatna oprema

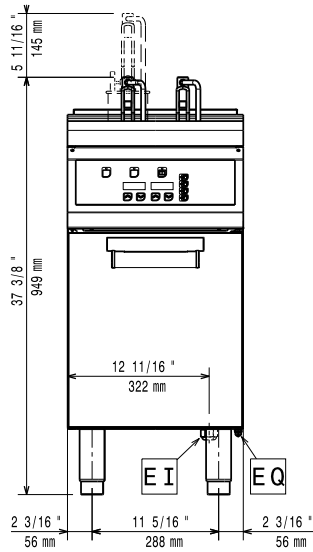
- 1 x Vrata za otvoreni ormarić PNC 206350
- 1 x Komplet od 2 košare 1/2 GN za friteze od 14 i 15 litara PNC 921692

Opcijska dodatna oprema

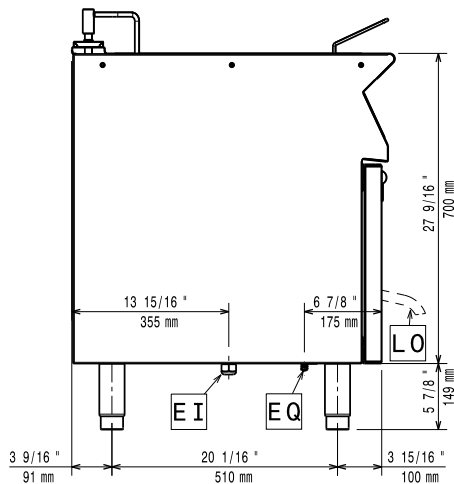
- Pribor za brtvljenje spojeva PNC 206086
- Komplet noga s prirubnicama PNC 206136
- Nosač za "mosni" sustav - 800 mm PNC 206137
- Prednji sokl za element od 400 mm PNC 206175
- Prednji sokl za element od 800 mm (nije predviđen za postolje hladnjaka/zamrzivača) PNC 206176
- Prednji sokl za element od 1000 mm (nije predviđen za postolje hladnjaka/zamrzivača) PNC 206177
- Prednji sokl za element od 1200 mm (nije predviđen za postolje hladnjaka/zamrzivača) PNC 206178
- Prednji sokl za element od 1600 mm (nije predviđen za postolje hladnjaka/zamrzivača) PNC 206179
- Košara (cijela veličina) sa nosačem za automatski programiranu fritezu PNC 206196
- Taložna posuda za fritezu od 15 litara PNC 206235
- Par bočnih sokla PNC 206249
- Pipa za odvod ulja za 15 litarsku samostojeću fritezu PNC 206301
- Bočni rukohvat za elemente linije 700 - Marine PNC 206307
- Stražnji rukohvat 800 mm - Marine PNC 206308
- Vrata za otvoreni ormarić PNC 206350
- Nosači postolja za nogice ili kotače - 400 mm (700/900) PNC 206366
- Nosači postolja za nogice ili postolja - 800 mm (700/900) PNC 206367
- Nosači postolja za nogice ili kotači - 1200 mm (700/900) PNC 206368
- Nosači postolja za nogice ili kotače -1600 mm (700/900) PNC 206369
- Nosači postolja za nogice ili kotače - 2000mm (700/900) PNC 206370
- Stražnji panel - 600 mm (700/900 XP) PNC 206373
- Stražnji panel - 800 mm (700/900) PNC 206374
- Stražnji panel 1000 mm (700/900) PNC 206375
- Stražnji panel - 1200 mm (700/900) PNC 206376
- Nosači postolja za kotače ili nogice (600mm) PNC 206431
- Par bočnih pokrovnih panela, visina 700 mm, širina 700 mm PNC 216000

- Košara pune veličine za 14 i 15 litara samostojeće friteze PNC 921691
- Komplet od 2 košare 1/2 GN za friteze od 14 i 15 litara PNC 921692
- Šipka za čišćenje odvoda za fritezu od 15 litara PNC 921695
- Štitnik za prženje panirane hrane za friteze 15 litara PNC 921696

Prednja/e

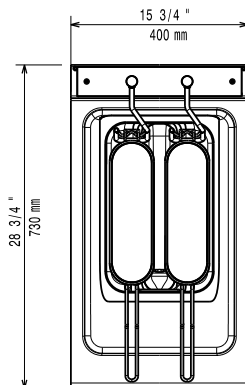


Bočna/o



EI = Električni priključak
 EQ = Ekvipotencijalni vijak

Gornja/e



Električki

Napon napajanja:	371083 (E7FRED1GFP)	380-400 V/3N ph/50/60 Hz
Ukupna snaga:		10 kW

Ključne informacije:

Korisna dimenzija korita (širina):	240 mm
Korisna dimenzija korita (visina):	505 mm
Korisna dimenzija korita (dubina):	380 mm
Kapacitet korita:	13 lt MIN; 15 lt MAX
Raspon termostata:	105 °C MIN; 185 °C MAX
Neto težina:	59 kg
Transportna težina:	68 kg
Transportna visina:	1140 mm
Transportna širina:	480 mm
Transportna dubina:	820 mm
Transportni volumen:	0.45 m ³

Ukoliko se uređaj instalira iznad ili pored osjetljivog na temperaturu namještaja ili slično, sigurnosni prorez od 150mm treba biti poštivan ili instalirana termička zaštita.

Grupa certifikata: N7FE1