

## Modularna horizontalna linija 700XP 4 zone Električna indukcijska ploča, gornji model

STAVKA #: \_\_\_\_\_

MODEL #: \_\_\_\_\_

NAZIV #: \_\_\_\_\_

SIS #: \_\_\_\_\_

AIA #: \_\_\_\_\_



371021 (E71NEH4000)

4- zonska (3,5kW) električna  
indukcijska ploča

### Kratke specifikacije

#### Br. stavke: \_\_\_\_\_

Staklokeramička površina za kuhanje debljine 6 mm s četiri nezavisne indukcijske zone snage 3,5 kW. Indukcijska ploča s nevidljivim prijelazom između pojedinačnih zona za grijanje. Vanjske stranice od nehrđajućega čelika uz obradu Scotch-Brite. Radna površina prešana iz jednog dijela od nehrđajućeg čelika debljine 1,5 mm. Pravokutni bočni rubovi omogućuju savršeno prijanjanje susjednih uređaja.

### Glavne značajke

- 6 mm stakleno keramička ploča sa 4 nezavisno kontrolirane indukcijske ploče sa snagom 3,5 kW svaka
- Zona pripreme izrađena od staklokeramičke ploče pruža jednoličnu raspodjelu temperature.
- Kontrolno svjetlo za svaku zonu na glavnom panelu.
- Indukcijske ploče opremljene sigurnosnim sustavom protiv pregrijavanja.
- Snaga pojedine zone može se postaviti progresivno rastuća tj. precizna regulacija kod nižih razina i veći razmaci kod viših razina.
- Niska razina disperzije topline u kuhinju.
- Glatka, staklenokeramička ploča se ne zagrijava direktno te stoga manja je opasnost od opekline.
- Zaštita od vode IPx4.
- Promjer posuda za korištenje: min 12cm, max 28cm kako bi se održala maksimalna efikasnost grijanja.
- Prikladni za instalaciju na radnu plohu.

### Konstrukcija

- Svi vanjski paneli od nehrđajućeg čelika s površinskom obradom Scotch Brite.
- Radna ploha prešana u jednom komadu nehrđajućeg čelika debljine 1,5 mm.
- Model ima pravokutne bočne rubove kako bi se uravnotežili susjedni uređaji i izbjegle zamke nečistoća u prorezima.

### Održivost

- [NOT TRANSLATED]



ODOBRENJE: \_\_\_\_\_



### **Opcijska dodatna oprema**

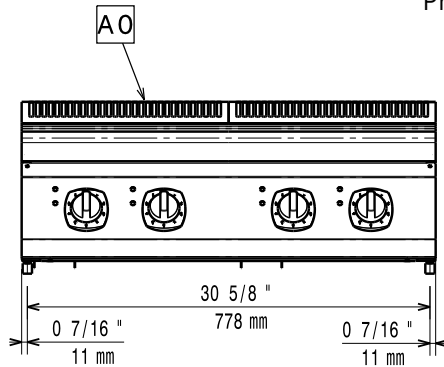
- Nosač za "mosni" sustav - 800 mm PNC 206137
- Nosač za "mosni" sustav - 1000 mm PNC 206138
- Nosač za "mosni" sustav - 1200 mm PNC 206139
- Nosač za "mosni" sustav - 1400 mm PNC 206140
- Nosač za "mosni" sustav - 1600 mm PNC 206141
- Produžetak za ugradnju slavine za vodu PNC 206291
- Nastavak za dimnjak 800 mm PNC 206304
- Mrežasta rešetka za dimnjak, 400 mm, (700/900 XP) PNC 206400
- Par bočnih panela za stolne uređaje PNC 216277
- Univerzalna posuda za prženje od nehrđajućeg čelika, s ručkom od nehrđajućeg čelika, promjer 200 mm), pogodna za indukcijska kuhala i sve ostale izvore topline PNC 653596
- Univerzalna posuda za prženje s ručkom od nehrđajućeg čelika, promjer 240 mm), pogodna za indukcijska kuhala i sve ostale izvore topline PNC 653597
- Univerzalna posuda za prženje s ručkom od nehrđajućeg čelika, promjer 280 mm), pogodna za indukcijska kuhala i sve ostale izvore topline PNC 653598



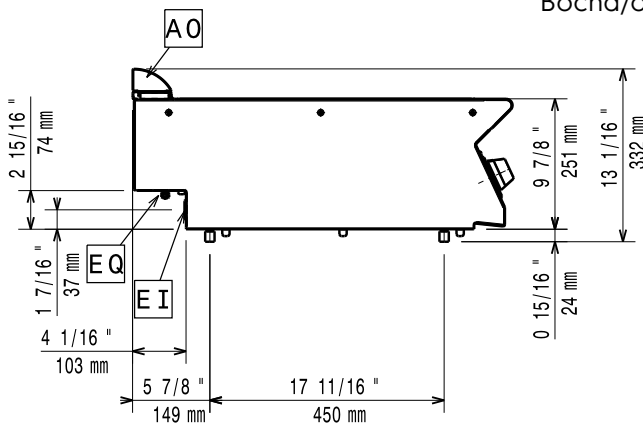
**Electrolux**  
PROFESSIONAL

## Modularna horizontalna linija 700XP 4 zone Električna indukcijska ploča, gornji model

Prednja/e

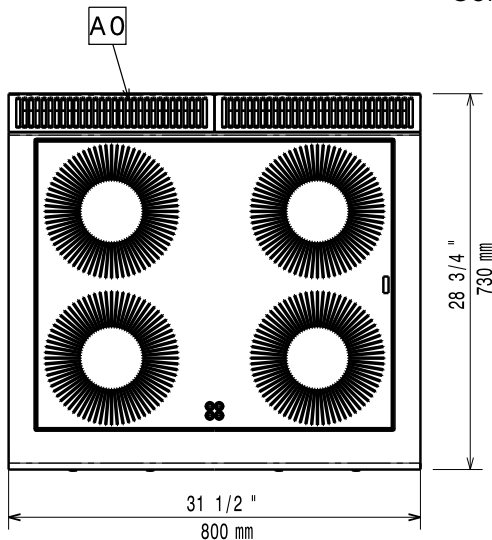


Bočna/o



EI = Električni priključak  
EQ = Ekvipotencijalni vijak

Gornja/e



### Električki

Napon napajanja:

371021 (E7INEH4000)

380-415 V/3 ph/50/60 Hz

Ukupna snaga:

14 kW

### Ključne informacije:

Dimenzija indukcijске ploče  
(širina):

800 mm

Dimenzija indukcijске ploče  
(dubina):

730 mm

Neto težina:

57 kg

Transportna težina:

67 kg

Transportna visina:

530 mm

Transportna širina:

820 mm

Transportna dubina:

860 mm

Transportni volumen:

0.37 m<sup>3</sup>

Ukoliko je uređaj smještan uz ili nasuprot termoosjetljivog namještaja, sigurnosni razmak od 150 mm mora biti poštovan ili ugrađena zaštita od pregrijavanja.

Moraju se koristiti posude i lonci prikladni za indukcijско kuhanje

Grupa certifikata:

IH740