

SkyLine Chills Šok hladnjak zamrzivač 6GN1/1 30/30 kg

STAVKA #: _____

MODEL #: _____

NAZIV #: _____

SIS #: _____

AIA #: _____



727730 (EBFA6ITE)

Šok-hladnjak/zamrzivač
Skyline Chills 30/30 kg, 6
GN 1/1 ili 600x400 mm (12
razina između kojih je
razmak 30 mm), upravljanje
putem ekrana na dodir i
poklopac

Kratke specifikacije

Br. stavke:

- Uređaj za brzo hlađenje s višezjezičnim sučeljem zaslona na dodir visoke rezolucije.
- Za 6 GN 1/1 ili posude od 600x400 mm. Do 9 posuda za sladoled od 5 kg (165x360x125v mm).
- Kapacitet punjenja: hlađenje 30 kg; zamrzavanje 30 kg.
- OptiFlow sustav distribucije zraka za postizanje maksimalne učinkovitosti sa 7 razina brzine ventilatora.
- Načini hlađenja/zamrzavanja: Automatski (10 vrsta namirnica s 100+ različitih unaprijed instaliranih varijanti); Programi (maksimalno 1000 programa može se pohraniti i organizirati u 16 različitih kategorija); Ručno (blago hlađenje, snažno hlađenje, zamrzavanje, održavanje, turbo hlađenje i lite hot ciklusi); Specijalni ciklusi (Cruise hlađenje, dizanje, odgođeno dizanje, brzo odmrzavanje, Sushi & Sashimi, Sous-Vide hlađenje, sladoled, jogurt i čokolada).
- Posebne funkcije: MultiTimer hlađenje/zamrzavanje, Make-it-Mine za prilagođavanje sučelja, SkyHub za prilagodbu početne stranice, program za planiranje MojPlanner, SkyDuo povezivanje sa SkyLine pećnicama.
- Procjena preostalog vremena za cikluse sonde na temelju tehnika umjetne inteligencije (ARTE 2.0).
- Automatsko i ručno odmrzavanje i sušenje.
- USB-priključak za preuzimanje HACCP podataka, programa i postavki. Spremno za povezivanje.
- Multisenzorna sonda s 3 mjerne točke za mjerenje temperature središta hrane.
- Konstrukcija u potpunosti od nehrđajućeg čelika.
- Zaobljeni unutarnji kutovi.
- Ugrađena rashladna jedinica.
- R452a rashladni plin.
- Zajamčena učinkovitost pri sobnoj temperaturi od +43 °C (klimatski razred 5).

Glavne značajke

- Ciklus brzog hlađenja: 30 kg od +90 °C do +3 °C u manje od 90 minuta.
- Ciklus hlađenja (+10°C do -41°C) s automatskim postavkama:
 - Nježan ciklus (temperatura komore 0°C) idealno za nježne namirnice i male porcije
 - Snažan ciklus (temperatura komore -20°C) idealno za čvrstu hranu i velike porcije.
- X-Freeze ciklus zamrzavanja (+10° do -41°C): idealno za brzo zamrzavanje svih vrsta hrane (sirova, napola ili u potpunosti kuhana hrana).
- Ciklus Lite-Hot (+40°C do -18°C): idealan za nježan ciklus tople pripreme.
- Turbo hlađenje: hladnjak kontinuirano radi na željenoj temperaturi; idealno za kontinuiranu proizvodnju.
- Automatski modul uključuje 10 obitelji hrane (meso, perad, riba, umaci i juhe, povrće, tjestenina/riža, kruh, slana i slatka peciva, deserti, brzo hlađenje pica) s više od 100 ranije unešenih varijanti. Tijekom faze automatskog testiranja šok hladnjak optimira ciklus u skladu sa veličinom, količinom i vrstom hrane kako bi se postigli zadani rezultati. Praćenje parametara hlađenja u stvarnom vremenu. Mogućnost pohrane do 70 varijanti po obitelji.
- Ciklusi:
 - Cruise (vođeni) ciklus postavlja parametre za najbrže i najbolje hlađenje (radi sa sondom)
 - Dizanje tijesta
 - Odgođeno dizanje tijesta
 - Brzo odmrzavanje
 - Sushi i Sashimi (hrana bez anisaki)
 - Hlađenje u vakumu (Sous-vide hlađenje)
 - Sladoled
 - Jogurt
 - Čokolada
- Modul programiranja: maksimalno 1000 programa može biti pohranjeno u memoriju šok hladnjaka - za ponavljanje istih rezultata uz visoke standarde prilikom svake pripreme. Programi mogu biti grupirani u 16 različitih kategorija za bolju organizaciju izbornika. Programi u 16- fazi su mogući.
- MultiTimer funkcija rukovodi do 20 različitih ciklusa istovremeno, poboljšavajući fleksibilnost i jamčeći izvanredne rezultate. Može se pohraniti do 200 MultiTimer programa.
- OptiFlow distribucija zraka za maksimalnu jednoličnost i performansu tijekom hlađenja/grijanja te kontrolu temperature zahvaljujući specijalnom dizajnu komore u kombinaciji sa preciznom kontrolom promjenjive brzine ventilatora.
- Ventilator sa 7 razina brzina. Ventilator se zaustavlja u manje od 5 sek nakon šta se vrata otvore.
- Temperaturna sonda s 3 mjerna mjesta za maksimalnu preciznost i sigurnost hrane.
- Temperaturna sonda s 6 mjernih mjesta za maksimalnu preciznost i sigurnost hrane (dodatna oprema).
- Funkcije predgrijavanja i predhlađenja mogu se personalizirati.

ODOBRENJE:

- Odmrzavanje i sušenje, automatsko i ručno.
- Višenamjenska unutarnja struktura pogodna je za smještaj 6 posuda GN 1/1 (12 razina uz 30mm razmaka), 6 rešetki ili posuda 600*400 (12 razina uz 30 mm razmaka) ili 9 posuda za sladoled, svaka od 5 kg, (v 125*165*360 mm).
- Postojanost performansi pri temperaturi okoliša od +43°C (klimatska klasa 5).
- Procjena preostalog vremena za cikluse vođene sondom bazira se na tehnologiji umjetne inteligencije (ARTE 2.0 patent broj US7971450B2 i povezani) za jednostavnije planiranje poslovanja.
- [NOT TRANSLATED]

Konstrukcija

- Ugrađena rashladna jedinica.
- Vodi računa o okolišu: R452a rashladni plin.
- Elektromagnetski ventil za automatsko reguliranje tlaka plina u termodinamičkom ciklusu.
- Osnovni dijelovi od nehrđajućeg čelika AISI 304.
- Isparivač sa zaštitom od korozije.
- Motor i ventilator sa zaštitom od vode IP54.
- Komora pećnice besprijekorne higijene, sa zaobljenim rubovima za jednostavno čišćenje.
- Vrata sa odvojivim magnetskim brtvama higijenskog dizajna.
- Viseće brtve panela za ventilator radi pristupa isparivaču za čišćenje.
- Blokada vrata za zadržavanje vrata otvorenima kako bi se spriječilo nastanje neugodnih mirisa.
- Automatski grijani okvir vrata.
- Nije potreban spoj na vodu. Otpadna voda može oteći u odvod ili se može skupljati u zasebni spremnik.

TIT_UI Data Management

- Sučelje zaslona na dodir visoke rezolucije (prevedeno na 30 jezika- uključen hrvatski) - ploča je prilagođena daltonistima.
- Postavkom Make-it-mine možete potpuno personalizirati ili zaključati korisničko sučelje.
- SkyHub omogućuje korisniku grupiranje omiljenih funkcija na početnoj stranici radi brzog pristupa.
- MojPlaner ima funkciju rasporeda prema kojem korisnik može planirati raspored dnevnog rada te primati personalizirane obavijesti za svaki zadatak.
- SkyDuo funkcija omogućuje međusobnu povezanost i komunikaciju pećnice i šok hladnjaka kako bi korisnik lakše savladao postupak kuhanja i hlađenja u cilju optimiranja vremena i učinkovitosti rada (Set SkyDuo dostupan je kao dodatni pribor).
- Connectivity (povezivost) pripremljeno za pristup u stvarnome vremenu spojenim uređajima putem daljinskoga nadzora i HACCP nadzora (za to je potreban dodatni pribor).
- Osposobljavanje osoblja i materijali sa smjernicama kojima možete jednostavno pristupiti skeniranjem šifre (QR- code) bilo kojim mobilnim uređajem.
- Automatska vizualizacija potrošnje na kraju ciklusa.
- Automatska vizualizacija potrošnje na kraju ciklusa. (samo za)
- Automatska vizualizacija potrošnje na kraju ciklusa. (samo za) (samo za)

Održivost

- Dizajn prilagođen čovjeku, ergonomičnost i rukovanje na razini 4****.
- Održavanje na +3 ° C za hlađenje i -22 ° C za zamrzavanje automatski se aktivira na kraju svakog ciklusa, što štedi energiju i održava željenu temperaturu (ručna aktivacija je također moguća).

Uključena dodatna oprema

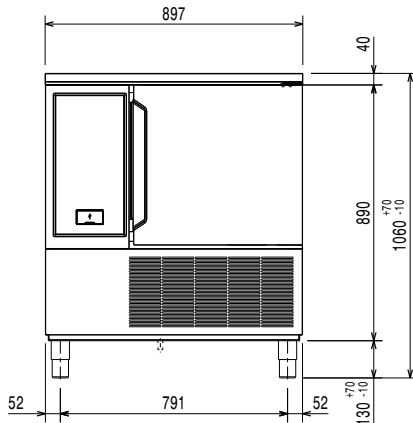
- 1 x Radna ploha za šok-hladnjak/
zamrzivač 6 GN 1/1 PNC 880581
- 1 x Sonda s 3 senzora za šok-
hladnjake/zamrzivače PNC 880582

Opcijska dodatna oprema

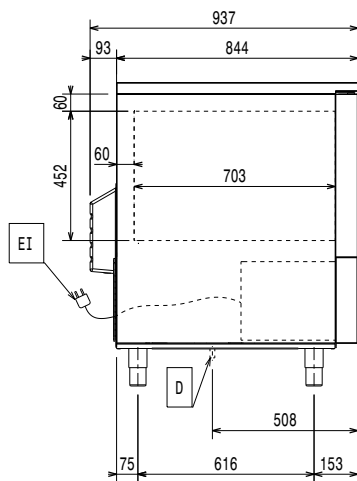
- Rešetka za pekarske/slastičarske
proizvode za šok-hladnjak izrađena od
rilsana, po duljini (600x400 mm) PNC 880294
- Komplet za postavljanje pećnice 6 GN
1/1 na šok-hladnjak/zamrzivač 6 GN
1/1 - visina 100 mm PNC 880565
- Sonda sa 6 senzora za šok-hladnjake/
zamrzivače PNC 880566
- Komplet 3 sonde s jednim senzorom za
šok-hladnjake/zamrzivače PNC 880567
- Radna ploha za šok-hladnjak/
zamrzivač 6 GN 1/1 PNC 880581
- Sonda s 3 senzora za šok-hladnjake/
zamrzivače PNC 880582
- Komplet za postavljanje starije pećnice
6 GN 1/1 na novi šok-hladnjak/
zamrzivač 6 GN 1/1 - visina 100 mm PNC 880586
- 5 vodilica od nehrđajućega čelika za
šok-hladnjake/zamrzivače 6 i 10 GN 1/1 PNC 880587
- Nožice s prirubnicama za šok-
hladnjak/zamrzivač PNC 880589
- 4 kotača za šok hladnjak, tower
(nadgradnja) instalacija sa pećnicom PNC 880676
- 4 kotača za šok hladnjak zamrzivač PNC 881284
- Par rešetki od nehrđajućega čelika AISI
304 - GN 1/1 PNC 922017
- Par rešetki za cijelo pile (8 po rešetci -
svako od 1,2 kg), GN 1/1 PNC 922036
- Rešetka od nehrđajućeg čelika AISI
304, GN 1/1 PNC 922062
- Rešetka za cijelo pile (4 po rešetci -
svako od 1,2 kg), GN 1/2 PNC 922086
- Posuda za pečenje 5 bageta izrađena
od perforiranoga aluminijsa sa
silikonskim premazom, 400x600x38 mm PNC 922189
- Ploča za pečenje s 4 ruba, izrađena od
perforiranoga aluminijsa, 400x600x20
mm PNC 922190
- Posuda za pečenje s 4 ruba, izrađena
od aluminijsa, 400x600x20 mm PNC 922191
- Par košara za prženje PNC 922239
- Rešetka za pekarske/slastičarske
proizvode od nehrđajućega čelika AISI
304, 400x600 mm PNC 922264
- Rešetka za cijelo pile (8 po rešetci -
svako od 1,2 kg), GN 1/1 PNC 922266
- Komplet koji sadrži univerzalni nosač
za ražanj i 4 duga ražnjića za uzdužne
pećnice PNC 922324
- Komplet koji sadrži univerzalni nosač
za ražanj i 6 kratkih ražnjića za
uzdužne i poprečne pećnice PNC 922325
- Univerzalni nosač za ražanj PNC 922326
- 4 duga ražnjića PNC 922327
- Višenamjenska kuka PNC 922348
- Rešetka za cijelu patku (8 po rešetci -
svaka od 1,8 kg), GN 1/1 PNC 922362

- Nosač za posude s kotačima, 6 GN 1/1, PNC 922600
razmak 65 mm
- Nosač za posude s kotačima, 5 GN 1/1, PNC 922606
razmak 80 mm
- Nosač za pekarske/slastičarske
proizvode kojem se nalaze pećnice i
dimenzija 400x600 mm za pećnice i
šok-hladnjake/zamrzivače 6 GN 1/1,
razmak 80 mm (5 vodilica) PNC 922607
- Kolica za klizni nosač za pećnice i šok-
hladnjake/zamrzivače 6 i 10 GN 1/1 PNC 922626
- Ploča za dehidraciju, GN 1/1, V= 20 mm PNC 922651
- Ravna ploča za dehidraciju, GN 1/1 PNC 922652
- Ražanj za janje ili odojak (do 12 kg) za
GN 1/1 pećnice PNC 922709
- Držač sonda za tekućine PNC 922714
- Univerzalna neprijanjajuća posuda za
pečenje, GN 1/1, V = 20 mm PNC 925000
- Univerzalna neprijanjajuća posuda za
pečenje, GN 1/1, V = 40 mm PNC 925001
- Univerzalna neprijanjajuća posuda za
pečenje, GN 1/1, V = 60 mm PNC 925002
- Dvostrana ploča za pečenje, jedna
rebrasta i jedna glatka strana, GN 1/1 PNC 925003
- Aluminijski roštilj, GN 1/1 PNC 925004
- Posuda za prženje za 8 jaja, palačinki,
hamburgera, 1/1 PNC 925005
- Ravna ploča za pečenje s 2 ruba, GN
1/1 PNC 925006
- Ploča za pečenje za 4 bageta, GN 1/1 PNC 925007
- Pekač krumpira za 28 krumpira, GN 1/1 PNC 925008
- Univerzalna neprijanjajuća posuda za
pečenje, GN 1/2, V = 20 mm PNC 925009
- Univerzalna neprijanjajuća posuda za
pečenje, GN 1/2, V = 40 mm PNC 925010
- Univerzalna neprijanjajuća posuda za
pečenje, GN 1/2, V = 60 mm PNC 925011
- Komplet 6 univerzalnih neprijanjajućih
posuda za pečenje, GN 1/1, V = 20 mm PNC 925012
- Komplet 6 univerzalnih neprijanjajućih
posuda za pečenje, GN 1/1, V = 40 mm PNC 925013
- Komplet 6 univerzalnih neprijanjajućih
posuda za pečenje, GN 1/1, V = 60 mm PNC 925014

Prednja/e

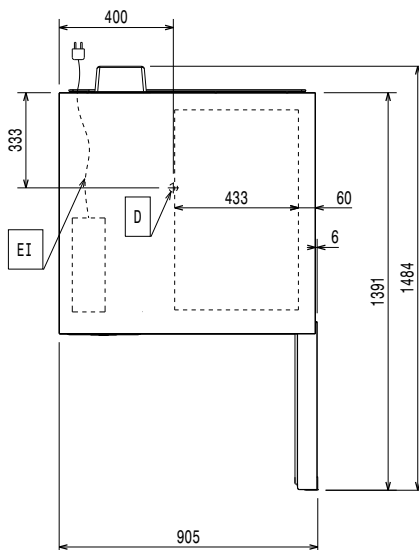


Bočna/o



D = Ispust
 EI = Električki priključak

Gornja/e



Električki

Napon napajanja:	727730 (EBFA61TE)	380-415 V/3N ph/50 Hz
Spojeno opterećenje:		2.7 kW
Snaga grijanja:		1 kW
Potreban sigurnosni osigurač.		

Voda:

Veličina ispusta:	1"1/2
--------------------------	-------

Instalacija:

Potreban slobodan prostor: Prostor: 5 cm iza i sa strane.
 Molimo provjerite i slijedite detaljne upute o instalaciji koje su isporučene sa uređajem.

Kapacitet:

Maksimalni kapacitet opterećenja:	30 kg
Vrsta ladica:	GN 1/1;600x400;Ice Cream

Ključne informacije:

Šarke vrata:	
Vanjske dimenzije, širina:	897 mm
Vanjske dimenzije, dubina:	937 mm
Vanjske dimenzije, visina:	1060 mm
Neto težina:	175 kg
Transportna težina:	185 kg
Transportni volumen:	1.28 m ³

Podaci hlađenja:

Ugrađeni kompresor i rashladna jedinica.

Snaga hlađenja pri temperaturi isparavanja:	-20 °C
Vrsta hlađenja kondenzatora:	ZRAK

Informacije o uređaju (Uredba Komisije EU 2015/1095)

Trajanje ciklusa hlađenja (+65°C do +10°C):	74 min
Puni kapacitet (hlađenje):	30 kg
Trajanje ciklusa zamrzavanja (+65°C do -18°C):	264 min
Puni kapacitet (zamrzavanje):	30 kg

TTestiranje je izvršeno pri sobnoj temperaturi 30°C za hlađenje/zamrzavanje (+10°C/-18°C) uz punjenje 40mm dubokih posuda punjenih pire krumpirom, jednolično raspoređenim na visini od 35 mm uz početnu temperaturu između 65°C i 80°C unutar 120/270 minuta.

[NOT TRANSLATED]

ISO Standards:	ISO 9001; ISO 14001; ISO 45001; ISO 50001
-----------------------	---

Održivost

Vrsta rashladnog sredstva:	R452A
GWP indeks:	2141
Snaga hlađenja:	2970 W
Težina rashladnog sredstva:	1150 g
Potrošnja energije, ciklus (hlađenje):	0.0921 kWh/kg
Potrošnja energije, ciklusu (zamrzavanje):	0.2253 kWh/kg

SkyLine Chills
 Šok hladnjak zamrzivač 6GN1/1 30/30 kg

Tvrtka zadržava pravo promjene bez prethodne najave.
 Sve informacije bile su točne u vrijeme tiskanja.