

SkyLine Premium Električna kombinirana pećnica 10GN1/1

STAVKA #: _____

MODEL #: _____

NAZIV #: _____

SIS #: _____

AIA #: _____

**217822 (ECOE101B2A0)**

Kombinirana pećnica s
bojlerom SkyLine Premium s
digitalnim upravljanjem,
10x1/1 GN, električna,
programabilna, automatsko
čišćenje

Kratke specifikacije

Br. stavke:

- Kombinirana pećnica s digitalnim sučeljem s vodičem za odabir.
- Ugrađeni proizvođač pare za stvarno upravljanje vlagom pomoću senzora Lambda.
 - OptiFlow sustav distribucije zraka za postizanje maksimalne učinkovitosti s 5 razina brzine ventilatora.
 - SkyClean: Automatski i ugrađeni sustav samostalnoga čišćenja s integriranim uklanjanjem kamenca s proizvođača pare. Pet automatskih ciklusa (blagi, srednji, snažan, vrlo snažan, samo ispiranje).
 - Načini kuhanja: Programi (može se pohraniti maksimalno 100 recepata); Ručno (ciklus pare, kombinirani ciklus i ciklus konvekcije); EcoDelta ciklus kuhanja, ciklus regeneracije.
 - U slučaju kvara uključuje se automatski pričuveni način za izbjegavanje zastoja u radu.
 - USB-priključak za preuzimanje HACCP podataka, programa i postavki. Spremno za povezivanje.
 - Jednostruka senzorska sonda za mjerenje temperature središta hrane.
 - Dvostruko ostakljena vrata s LED svjetlima.
 - Konstrukcija u potpunosti od nehrđajućeg čelika.
 - Opremljena 1 nosačem za posude 1/1 GN, razmak 67 mm.

Glavne značajke

- Digitalno sučelje s tipkama osvijetljenima pozadinskom LED-rasvjetom i vodičem.
- Ugrađeni bojler za visoko preciznu kontrolu vlage i temperature prema odabranim postavkama.
- Precizno i stvarno upravljanje vlagom pomoću senzora Lambda za uvijek jednake rezultate, uz automatsko prepoznavanje količine i veličine hrane koja se priprema.
- Suhi, vrući konvekcijski ciklus (25°C - 300°C): savršen za pripremu hrane uz nisku razinu vlažnosti.
- Kombinirani ciklus (25°C - 300°C): kombinira konvekcijski ciklus s parom za postizanje kontroliranog okoliša uz vlagu, ubrzavajući ciklus kuhanja i smanjujući gubitak mase.
- Kuhanje na pari pri niskim temperaturama (25°C - 99°C): savršen za kuhanje u vakumu (Sous-vide), ponovno zagrijavanje i pripremu osjetljivih namirnica. Kuhanje na pari (100°C): morski plodovi i povrće. Kuhanje na pari pri visokim temperaturama (25°C - 130°C).
- Kuhanje Eco-delta: kuhanjem uz sondu za hranu održavate unaprijed postavljenu fiksnu razliku temperature između centra namirnice i komore pećnice.
- Unaprijed postavljen program za regeneraciju savršen za banketing - priprema na tanjuru ili za ponovno zagrijavanje u posudi.
- Programski način: u memoriju pećnice možete pohraniti najviše 100 recepata kako biste u bilo kojem trenutku mogli pronaći točan recept. Dostupni su i programi kuhanja u četiri koraka.
- Ventilator s pet brzina od 300 do 1500 okr/min i obrnutom vrtnjom za optimalno ujednačeno kuhanje. Ventilator se zaustavlja najkasnije 5 sekundi nakon otvaranja vrata.
- Uključuje i jednu senzornu sondu središnje temperature namirnice.
- Automatsko i brzo hlađenje te funkcija predgrijavanja.
- SkyClean: Automatski i ugrađeni sustav samostalnoga čišćenja s integriranim skidanjem kamenca s generatora pare. Pet automatskih ciklusa (nježan, srednji, snažan, vrlo snažan, samo ispiranje).
- Dostupne su različite kemijske opcije: čvrsti deterdžent (bez fosfata), tekući deterdžent (za koji je potreban dodatni pribor).
- GreaseOut: pripremljen za integrirani odvod i prikupljanje masti radi sigurnijeg rada (zasebno postolje je dodatni pribor).
- USB-priključak za preuzimanje HACCP podataka, dijeljenje recepata i programa za kuhanje i konfiguracijom. USB-priključkom možete priključiti i sondu za sous-vide (dodatni pribor).
- Back up način: Samodijagnoza u slučaju kvara kada se uključuje način automatske podrške za izbjegavanje vremena zastoja.
- Kapacitet: 10 GNB 1/1 posuda.
- OptiFlow sustav distribucije zraka za postizanje maksimalne performace i jednoličnosti u procesu hlađenja/ grijanja uz kontrolu temperature zahvaljujući specijalno dizajniranoj komori.

ODOBRENJE:

Konstrukcija

- Vrata s dvostrukim termalnim staklom, okvirom koje se može otvoriti, za hladnu vanjsku površinu. Unutarnjeg staklo se može jednostavno očistiti budući da se unutarnje brtve stakla lako otpuštaju.
- Komora pećnice besprijekorne higijene, sa zaobljenim rubovima za jednostavno čišćenje.
- Cjelokupna izvedba konstrukcije u nehrđajućem čeliku 304 AISI.
- Pristup upravljačkoj ploči s prednje strane radi lakšega servisiranja.
- Opremljeno s 1 nosačem vodilica 1/1 GN, razmak od 67 mm.
- IPX5 zaštita od vode, certificirano za jednostavnije čišćenje.

User Interface & Data Management

- Connectivity (povezivost) pripremljeno za pristup u stvarnome vremenu spojenim uređajima putem daljinskoga nadzora i HACCP nadzora (za to je potreban dodatni pribor).
- Connectivity spremna za pristup spojenim uređajima u realnom vremenu s udaljenosti uz praćenje podataka (potrebna je dodatna oprema- stupite u kontakt sa prodajnim osobljem EPR).

Održivost



- Dizajn prilagođen čovjeku, ergonomičnost i rukovanje na razini 4****.
- Ručka u obliku jedra s ergonomičnim dizajnom i mogućnosti otvaranja laktom (hands-free) pojednostavljuje rukovanje posudama. Dizajn registriran. (EM003143551 i slično).
- Funkcija smanjenja snage za prilagodljive cikluse sporog kuhanja.

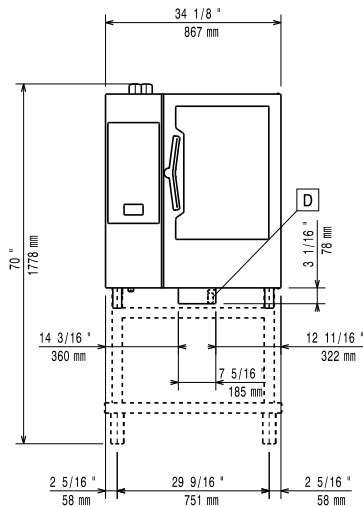
Opcijska dodatna oprema

- Omekšivač vode s uloškom i mjeracem protoka (visoka potrošnja pare) PNC 920003
- Omekšivač vode sa soli za pećnice za automatsku regeneraciju smole PNC 921305
- Komplet kotača za postolje za pećnice 6 i 10 GN 1/1 i GN 2/1 (ne odgovara rastavljenome postolju) PNC 922003
- Par rešetki od nehrđajućega čelika AISI 304 - GN 1/1 PNC 922017
- Par rešetki za cijelo pile (8 po rešetci - svako od 1,2 kg), GN 1/1 PNC 922036
- Rešetka od nehrđajućeg čelika AISI 304, GN 1/1 PNC 922062
- Rešetka za cijelo pile (4 po rešetci - svako od 1,2 kg), GN 1/2 PNC 922086
- Vanjski bočni tuš za ispiranje (treba se postaviti izvana, a dolazi uz nosač za postavljanje na pećnicu) PNC 922171
- Posuda za pečenje 5 bageta izrađena od perforiranoga aluminija sa silikonskim premazom, 400x600x38 mm PNC 922189
- Ploča za pečenje s 4 ruba, izrađena od perforiranoga aluminija, 400x600x20 mm PNC 922190
- Posuda za pečenje s 4 ruba, izrađena od aluminija, 400x600x20 mm PNC 922191
- Par košara za prženje PNC 922239
- Rešetka za pekarske/slastičarske proizvode od nehrđajućega čelika AISI 304, 400x600 mm PNC 922264
- Komplet za otvaranje vrata u dva koraka PNC 922265
- Rešetka za cijelo pile (8 po rešetci - svako od 1,2 kg), GN 1/1 PNC 922266
- Posuda za prikupljanje masnoće, GN 1/1, V = 100 mm PNC 922321
- Komplet koji sadrži univerzalni nosač za ražanj i 4 duga ražnjića za uzdužne pećnice PNC 922324
- Univerzalni nosač za ražanj PNC 922326
- 4 duga ražnjića PNC 922327
- Višenamjenska kuka PNC 922348
- 4 nožice s prirubnicama za pećnice 6 i 10 GN, 2", 100 - 130 mm PNC 922351
- Rešetka za cijelu patku (8 po rešetci - svaka od 1,8 kg), GN 1/1 PNC 922362
- Termalna deka za pećnice i šok-hladnjake/zamrzivače 10 GN 1/1 PNC 922364
- Nosač taca za 6&10 GN 1/1 pećnicu s rastavljenim otvorenim postoljem PNC 922382
- Držać za spremnik deterdženta koji se postavlja na zid PNC 922386
- USB sonda sa jednom mjernom točkom PNC 922390
- Nosač za posude s kotačima, 10 GN 1/1, razmak 65 mm (standardno) PNC 922601
- Nosač za posude s kotačima, 8 GN 1/1, razmak 80 mm PNC 922602
- Nosač za pekarske/slastičarske proizvode s kotačima na kojem se nalaze police dimenzija 400x600 mm za pećnice i šok-hladnjake/zamrzivače 10 GN 1/1, razmak 80 mm (8 vodilica) PNC 922608

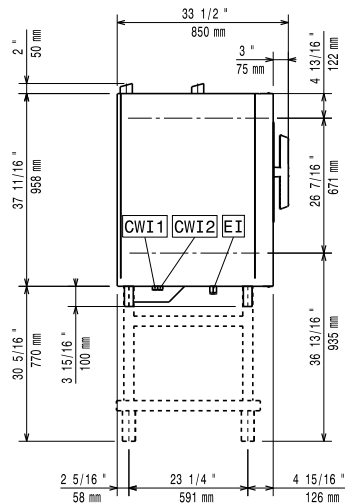
- | | | | | | |
|--|------------|--------------------------|--|------------|--------------------------|
| • Klizni nosač s ručkom za pećnice 6 i 10 GN 1/1 | PNC 922610 | <input type="checkbox"/> | • Kanilice za pekarske/slastičarske proizvode dimenzija 400x600 mm za postolje pećnica 6 i 10 GN 1/1 | PNC 922702 | <input type="checkbox"/> |
| • Otvoreno postolje s nosačima za posude za pećnice 6 i 10 GN 1/1 | PNC 922612 | <input type="checkbox"/> | • Kotači za pećnice postavljene jedna na drugu | PNC 922704 | <input type="checkbox"/> |
| • Zatvoreno postolje s nosačima za posude za pećnice 6 i 10 GN 1/1 | PNC 922614 | <input type="checkbox"/> | • Ražanj za janje ili odojak (do 12 kg) za GN 1/1 pećnice | PNC 922709 | <input type="checkbox"/> |
| • Grijano zatvoreno postolje s nosačima za posude za pećnice 6 i 10 GN 1/1 koje odgovaraju GN 1/1 ili 400x600 mm | PNC 922615 | <input type="checkbox"/> | • Mrežasta rešetka za grilanje | PNC 922713 | <input type="checkbox"/> |
| • Komplet za vanjski priključak deterdženta i sjajila | PNC 922618 | <input type="checkbox"/> | • Držać sonda za tekućine | PNC 922714 | <input type="checkbox"/> |
| • Komplet za prikupljanje masnoće za zatvoreno postolje GN 1/1-2/1 (kolica s 2 spremnika, uređaj za otvaranje/zatvaranje i odvod) | PNC 922619 | <input type="checkbox"/> | • Napa uz redukciju mirisa s ventilatorom za 6&10 GN 1/1 električne pećnice | PNC 922718 | <input type="checkbox"/> |
| • Komplet za postavljanje pećnica 6+6 GN 1/1 na električne pećnice 6+10 GN 1/1 | PNC 922620 | <input type="checkbox"/> | • Napa bez mirisa s ventilatorom za 6+6 ili 6+10 GN 1/1 električne pećnice | PNC 922722 | <input type="checkbox"/> |
| • Kolica za klizni nosač za pećnice i šok-hladnjake/zamrzivače 6 i 10 GN 1/1 | PNC 922626 | <input type="checkbox"/> | • Kondenzacijska napa s ventilatorom za 6&10 GN 1/1 električne pećnice | PNC 922723 | <input type="checkbox"/> |
| • Kolica za pokretni nosač za pećnicu 6 GN 1/1 na pećnici 6 ili 10 GN 1/1 | PNC 922630 | <input type="checkbox"/> | • Kondenzacijska napa s ventilatorom za toranj izvedbe 6+6 ili 6+10 GN 1/1 električne pećnice | PNC 922727 | <input type="checkbox"/> |
| • Komplet za odvod od nehrđajućega čelika za pećnice 6 i 10 GN, PROM = 50 mm | PNC 922636 | <input type="checkbox"/> | • Ispušna napa s ventilatorom za 6&10 GN 1/1 pećnice | PNC 922728 | <input type="checkbox"/> |
| • Plastični komplet za odvod za pećnice 6 i 10 GN, promjer = 50 mm | PNC 922637 | <input type="checkbox"/> | • Ispušna napa s ventilatorom za toranj izvedbe 6+6 ili 6+10 GN 1/1 pećnice | PNC 922732 | <input type="checkbox"/> |
| • Kolica s 2 spremnika za prikupljanje masnoće | PNC 922638 | <input type="checkbox"/> | • Ispušna napa bez ventilatora za 6&10 1/1 GN pećnice | PNC 922733 | <input type="checkbox"/> |
| • Komplet za prikupljanje masnoće za otvoreno postolje (kolica s 2 spremnika, uređaj za otvaranje/zatvaranje i odvod) | PNC 922639 | <input type="checkbox"/> | • Ispušna napa bez ventilatora za toranj izvedbe 6+6 ili 6+10 GN 1/1 pećnice | PNC 922737 | <input type="checkbox"/> |
| • Zidni nosač za 10 GN 1/1 pećnicu | PNC 922645 | <input type="checkbox"/> | • Fiksni nosač za posude, 8 GN 1/1, 85 mm razmak | PNC 922741 | <input type="checkbox"/> |
| • Banketni nosač s kotačima za 30 tanjura za pećnice i šok-hladnjake/zamrzivače 10 GN 1/1, razmak 65 mm | PNC 922648 | <input type="checkbox"/> | • Fiksni nosač za posude, 8 GN 2/1, 85 mm razmak | PNC 922742 | <input type="checkbox"/> |
| • Banketni nosač s kotačima za 23 tanjura za pećnice i šok-hladnjake/zamrzivače 10 GN 1/1, razmak 85 mm | PNC 922649 | <input type="checkbox"/> | • 4 visoke pedesive nožice za pećnice 6 i 10 GN, 230 - 290 mm | PNC 922745 | <input type="checkbox"/> |
| • Ploča za dehidraciju, GN 1/1, V = 20 mm | PNC 922651 | <input type="checkbox"/> | • Taca za tradicionalnu statičku pripremu hrane - H=100 mm | PNC 922746 | <input type="checkbox"/> |
| • Ravna ploča za dehidraciju, GN 1/1 | PNC 922652 | <input type="checkbox"/> | • Dvostrana ploča za pečenje, jedna strana rebrasta, druga strana glatka, 400x600 mm | PNC 922747 | <input type="checkbox"/> |
| • Otvoreno postolje za 6&10 GN 1/1 pećnice, rastavljeno | PNC 922653 | <input type="checkbox"/> | • Kolica za sakupljanje masnoća | PNC 922752 | <input type="checkbox"/> |
| • Nosač za pekarske/slastičarske proizvoda na kojemu se nalazi 8 polica dimenzija 400x600 mm za pećnice 10 GN 1/1, razmak 80 mm | PNC 922656 | <input type="checkbox"/> | • Ventil za smanjenje pritiska na ulazu vode | PNC 922773 | <input type="checkbox"/> |
| • Toplinska zaštita za pećnice postavljene jedna na drugu, 6 GN 1/1 na 10 GN 1/1 | PNC 922661 | <input type="checkbox"/> | • Komplet za postavljanje sustava za upravljanje vršnom potrošnjom električne energije za pećnice 6 GN i 10 GN | PNC 922774 | <input type="checkbox"/> |
| • Toplinska zaštita za pećnice 10 GN 1/1 | PNC 922663 | <input type="checkbox"/> | • Produžetak za cijev za kondenzaciju, 37 cm | PNC 922776 | <input type="checkbox"/> |
| • Nepomični nosač za posude 10 GN 1/1 i rešetke dimenzija 400X600 mm | PNC 922685 | <input type="checkbox"/> | • Univerzalna neprijanjajuća posuda za pečenje, GN 1/1, V = 20 mm | PNC 925000 | <input type="checkbox"/> |
| • Komplet za pričvršćivanje pećnice na zid | PNC 922687 | <input type="checkbox"/> | • Univerzalna neprijanjajuća posuda za pečenje, GN 1/1, V = 40 mm | PNC 925001 | <input type="checkbox"/> |
| • Nosači za posude za postolje pećnica 6 i 10 GN 1/1 | PNC 922690 | <input type="checkbox"/> | • Univerzalna neprijanjajuća posuda za pečenje, GN 1/1, V = 60 mm | PNC 925002 | <input type="checkbox"/> |
| • 4 pedesive nožice presvučene u crno za pećnice 6 i 10 GN, 100-115mm | PNC 922693 | <input type="checkbox"/> | • Dvostrana ploča za pečenje, jedna rebrasta i jedna glatka strana, GN 1/1 | PNC 925003 | <input type="checkbox"/> |
| • Pojačani nosač za posude s kotačima, najniža polica namijenjena je za posudu za prikupljanje masnoća, za pećnicu 10 GN 1/1, razmak 64 mm | PNC 922694 | <input type="checkbox"/> | • Aluminijski roštilj, GN 1/1 | PNC 925004 | <input type="checkbox"/> |
| • Držać za spremnik deterdženta koji se postavlja na otvoreno postolje | PNC 922699 | <input type="checkbox"/> | • Posuda za prženje za 8 jaja, palačinki, hamburgera, 1/1 | PNC 925005 | <input type="checkbox"/> |
| | | <input type="checkbox"/> | • Ravna ploča za pečenje s 2 ruba, GN 1/1 | PNC 925006 | <input type="checkbox"/> |
| | | <input type="checkbox"/> | • Ploča za pečenje za 4 bageta, GN 1/1 | PNC 925007 | <input type="checkbox"/> |
| | | <input type="checkbox"/> | • Pekač krumpira za 28 krumpira, GN 1/1 | PNC 925008 | <input type="checkbox"/> |
| | | <input type="checkbox"/> | • Univerzalna neprijanjajuća posuda za pečenje, GN 1/2, V = 20 mm | PNC 925009 | <input type="checkbox"/> |

- Univerzalna neprijanjajuća posuda za pečenje, GN 1/2, V = 40 mm PNC 925010
- Univerzalna neprijanjajuća posuda za pečenje, GN 1/2, V = 60 mm PNC 925011
- Komplet za postizanje kompatibilnosti pri postavljanju na starije postolje GN 1/1 PNC 930217

Prednja/e

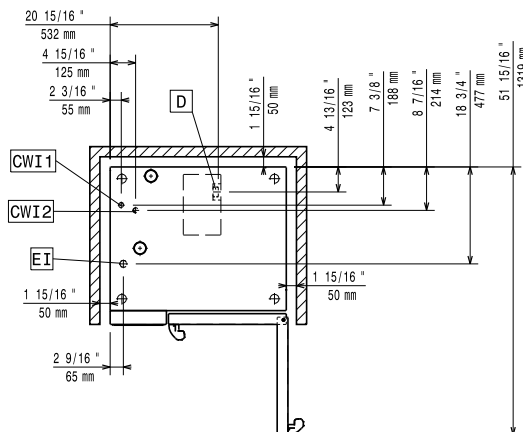


Bočna/o



CWI1 = Ulaz hladne vode EI = Električni priključak
 CWI2 = Ulaz hladne vode 2
 D = Ispust
 DO = Preljevna cijev ispusta

Gornja/e



Električki

Napon napajanja:
 217822 (ECO E101B2A0) 380-415 V/3N ph/50-60 Hz
Spojeno opterećenje: 19 kW
Spojeno opterećenje: 20.3 kW
Potreban sigurnosni osigurač.

Voda:

"FCW" priključak ulaza vode: 3/4"
Tlak: 1-6 bar
Ispust "D": 50mm
Electrolux Professional preporuča uporabu tretirane vode, bazirane na rezultatima testiranja vode.
 Molimo provjerite u Uputi za uporabu za detaljnije informacije o vodi.

Maksimalna ulazna temperatura vode: 30 °C
Kloridi: <17 ppm
Provodljivost: >50 µS/cm

Instalacija:

Potreban slobodan prostor: Prostor: 5 cm iza i s desne bočne strane.
Preporučena udaljenost za servisni pristup: 50 cm lijeva strana.

Kapacitet:

GN: 10 - 1/1 Gastronorm
Maksimalni kapacitet opterećenja: 50 kg

Ključne informacije:

Šarke vrata:
Vanjske dimenzije, širina: 867 mm
Vanjske dimenzije, dubina: 775 mm
Vanjske dimenzije, visina: 1058 mm
Neto težina: 138 kg
Transportna težina: 156 kg
Transportni volumen: 1.11 m³

ISO Certifikati

ISO Standardi: ISO 9001; ISO 14001; ISO 45001; ISO 50001

SkyLine Premium
Električna kombinirana pećnica 10GN1/1

Tvrtka zadržava pravo promjene bez prethodne najave.
 Sve informacije bile su točne u vrijeme tiskanja.