

**Dodaci za kuhanje
Otvoreno postolje sa nosačem za
gastroposude za 6 i 10GN1/1&2/1
pećnice**

STAVKA #: _____

MODEL # _____

NAZIV # _____

SIS # _____

AIA # _____



922612 (OPBATRSU61011)

Otvoreno postolje s nosačima za posude za pećnice 6 i 10 GN 1/1

922613 (OPBATRSU61021)

Otvoreno postolje s nosačima za posude za pećnice 6 i 10 GN 2/1

Glavne značajke

- Opremljeno s 1 nosačem 6 taca/pladnjeva (standard) , uz mogućnost dodavanja još jednog.
- Priprema za jednostavnu instalaciju uz pećnicu (nema potrebe za dodatnim nogicama).
- Donji dio postolja ima rupe prilagođene za instalaciju.

Konstrukcija

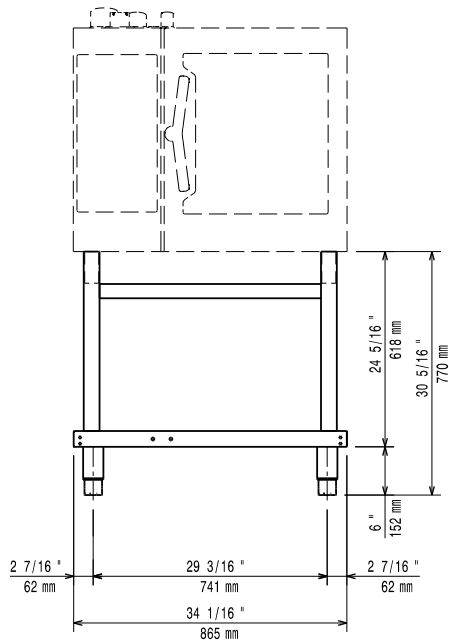
- Izrađen u potpunosti od nehrđajućeg čelika za veću izdržljivost.

Opcijska dodatna oprema

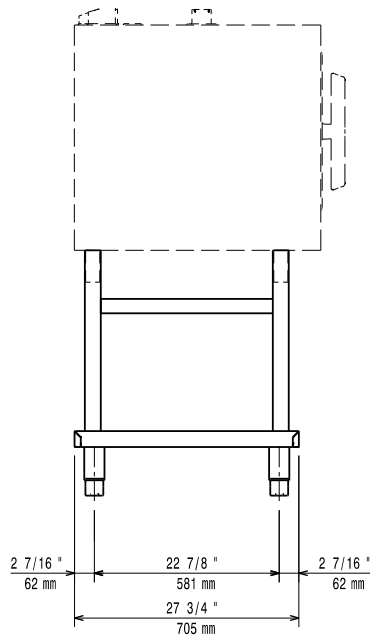
- Komplet kotača za postolje za pećnice 6 i 10 GN 1/1 i GN 2/1 (ne odgovara rastavljenome postolju) PNC 922003
- Nosači za posude za postolje pećnica 6 i 10 GN 1/1 (samo za 922612) PNC 922690
- Nosači za posude za postolje pećnica 6 i 10 GN 2/1 (samo za 922613) PNC 922692
- Kanilice za pekarske/slastičarske proizvode dimenzija 400x600 mm za postolje pećnica 6 i 10 GN 1/1 (samo za 922612) PNC 922702

ODOBRENJE: _____

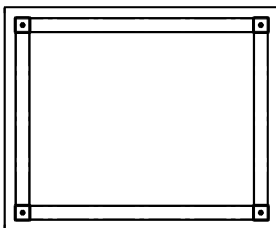
Prednja/e



Bočna/o



Gornja/e


Ključne informacije:
Vanjske dimenzije, širina:

922612 (OPBATRSU61011) 865 mm

922613 (OPBATRSU61021) 1088 mm

Vanjske dimenzije, dubina:

922612 (OPBATRSU61011) 705 mm

922613 (OPBATRSU61021) 901 mm

Vanjske dimenzije, visina: 770 mm

Neto težina:

922612 (OPBATRSU61011) 36.5 kg

922613 (OPBATRSU61021) 44.5 kg

Transportna težina:

922612 (OPBATRSU61011) 35 kg

922613 (OPBATRSU61021) 68 kg