

Modularna horizontalna linija
thermaline 85 - 4 zone puna zona
područje, indukcijska ploča, otvoreno
postolje, 1 strana, povišenje

STAVKA #: _____

MODEL # _____

NAZIV # _____

SIS # _____

AIA # _____



588660
(MBJJGBJ1AO)

Puna indukcijska ploča na otvorenom
postolju, 4 zone, upravljanje s jedne strane,
zidna zaštita

Glavne značajke

- Zona pripreme izrađena od staklokeramičke ploče pruža jednoličnu raspodjelu temperature.
- Brzina zagrijavanja/ ponovnog zagrijavanja do pune snage.
- Niska razina disperzije topline u kuhinju.
- Zaštita od pregrijavanja: temperaturni senzor isključuje napon u slučaju pregrijavanja.
- Lonci se jednostavno prenose sa jedne zone na drugu, bez dizanja.
- Indukcijska ploča s više zavojnica velike površine nudi značajno povećanje kapaciteta tava i lonaca zahvaljujući besprijekornom prijelazu između pojedinačnih zona grijanja, idealno za à la carte rad.
- Glatka stakleno-keramička površina može se jednostavno i brzo očistiti, jamčeći maksimalnu higijenu.
- Svi važni dijelovi su lako dostupni sa prednje strane.
- Sustav prijanjanja između uređaja THERMODUL spoj ne omogućuje dostup prljavštine do suštinskih dijelova uređaja te pojednostavljuje micanje uređaja uslijed zamjene ili servisa.
- Metalni regulatori sa oblogom od silikona "soft" nježan dodir za jednostavno rukovanje i čišćenje. Specijalni dizajn regulatora onemogućava dostup prljavštine ili tekuće do vitalnih dijelova uređaja.
- 9 razina snage.
- Ručke su ergonomski dizajnirane sa silikonskom "soft" ručkom za jednostavno rukovanje i čišćenje.

Konstrukcija

- Kontrolna lampica za svaku zonu.
- Radna ploha 2mm u od nehrđajućeg čelika 1.4301 (AISI 304).
- Uređaj izrađen u skladu sa normama DIN 18860_2 sa 20mm okapnice i 70mm sokla.
- Ravna radna ploha sa minimalnim mogućim zonama nečistoća za jednostavno čišćenje cjelokupne površine.
- Unutarnji okvir za robusnu čvrstoću od nehrđajućeg čelika.
- Zaštita od vode IPX5.

Održivost

- Ovaj model je u skladu sa švicarskim Pravilnikom o energetskej učinkovitosti (730.02).

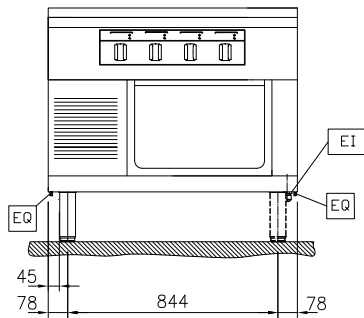


ODOBRENJE: _____

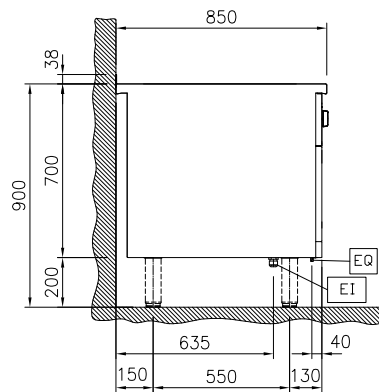
Opcijska dodatna oprema

- | | | | | | |
|--|------------|--------------------------|--|------------|--------------------------|
| • Strugalo za infracrvena i indukcijska kuhala | PNC 910601 | <input type="checkbox"/> | • Bočna ojačana ploča samo za kombinaciju s bočnom policom, za postavljanje uza zid, lijevo | PNC 913262 | <input type="checkbox"/> |
| • Komplet spojnih šina za uređaje, zidna zaštita, 850 mm | PNC 912498 | <input type="checkbox"/> | • Učvršćenje police za TL 80-85-90 rukovanje s jedne strane, TL80 rukovanje s obje strane | PNC 913281 | <input type="checkbox"/> |
| • Polica za porcioniranje 1000mm širina | PNC 912528 | <input type="checkbox"/> | • Pregradna ploča od nehrđajućeg čelika, 850x700 mm, (koristi se isključivo između Electrolux Professional Thermaline Modular 85 i Thermaline C85) | PNC 913670 | <input type="checkbox"/> |
| • Polica za porcioniranje, 10000 mm širina | PNC 912558 | <input type="checkbox"/> | • Bočna stranica od nehrđajućeg čelika, 850x700 mm, flush spoj (koristiti isključivo uza zid, uz nišu i između Electrolux Professional Thermaline i ProThermetic uređaja i vanjskih uređaja - pod uvjetom da su barem istih dimenzija) | PNC 913686 | <input type="checkbox"/> |
| • Sklopiva polica, 300x850 mm | PNC 912579 | <input type="checkbox"/> | | | |
| • Sklopiva polica, 400x850 mm | PNC 912580 | <input type="checkbox"/> | | | |
| • Fiksna bočna polica, 200x850 mm | PNC 912586 | <input type="checkbox"/> | | | |
| • Fiksna bočna polica, 300x850 mm | PNC 912587 | <input type="checkbox"/> | | | |
| • Fiksna bočna polica, 400x850 mm | PNC 912588 | <input type="checkbox"/> | | | |
| • Prednji sokl od nehrđajućeg čelika, 1000 mm širina | PNC 912636 | <input type="checkbox"/> | | | |
| • Bočni sokl od nehrđajućeg čelika, lijevi i desni, zidni, 850 mm širina | PNC 912659 | <input type="checkbox"/> | | | |
| • Bočni sokl od nehrđajućeg čelika, lijevi i desni, leđa na leđa, 1700 mm širina | PNC 912662 | <input type="checkbox"/> | | | |
| • Sokl od nehrđajućeg čelika, uza zid, 1000 mm širina | PNC 912884 | <input type="checkbox"/> | | | |
| • Bočna stranica od nehrđajućeg čelika, 850x700 mm, desno, uza zid | PNC 913003 | <input type="checkbox"/> | | | |
| • Bočna stranica od nehrđajućeg čelika, 850x700 mm, lijevo, uza zid | PNC 913004 | <input type="checkbox"/> | | | |
| • Stražnja ploča, 1000x700 mm, za jedinice sa zidnom zaštitom | PNC 913015 | <input type="checkbox"/> | | | |
| • Završni set, flush spoj, zidna zaštita, lijevo | PNC 913115 | <input type="checkbox"/> | | | |
| • Završni set, flush spoj, zidna zaštita, desno | PNC 913116 | <input type="checkbox"/> | | | |
| • Završni set (12,5 mm) za jedinice thermaline 85, zidna zaštita, lijevo | PNC 913206 | <input type="checkbox"/> | | | |
| • Završni set (12,5 mm) za jedinice thermaline 85, zidna zaštita, desno | PNC 913207 | <input type="checkbox"/> | | | |
| • U-voda za postavljanje leđa na leđa, zidna zaštita | PNC 913226 | <input type="checkbox"/> | | | |
| • Profil umetak, d = 850 mm | PNC 913231 | <input type="checkbox"/> | | | |
| • Perforirana polica za grijane ormariće i postolja ormariće (rukovanje s jedne strane TL 80-85-90 i rukovanje s obje strane TL80) | PNC 913234 | <input type="checkbox"/> | | | |
| • Bočna ojačana ploča samo za kombinaciju s bočnom policom, za postavljanje uza zid, desno | PNC 913261 | <input type="checkbox"/> | | | |

Prednja/e

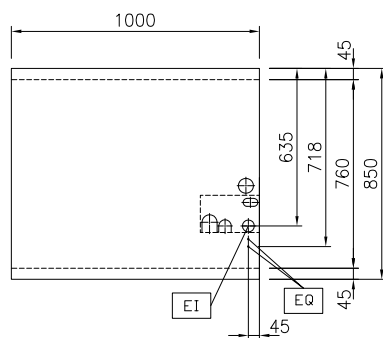


Bočna/o



EI = Električni priključak
 EQ = Ekvipotencijalni vijak

Gornja/e



Električki

Napon napajanja:

588660 (MBJJGBJ1AO)

400 V/3N ph/50/60 Hz

Ukupna snaga:

28 kW

Ključne informacije:

Konfiguracija:

Na postolju; Pristup s jedne strane

Snaga prednjih ploča:

7 - 7 kW

Snaga stražnjih ploča:

7 - 7 kW

Dimenzija prednjih ploča:

420x370 420x370

Dimenzija stražnjih ploča:

420x370 420x370

Vanjske dimenzije, širina:

1000 mm

Vanjske dimenzije, dubina:

850 mm

Vanjske dimenzije, visina:

700 mm

Dimenzija utora za odlaganje (širina):

580 mm

Dimenzije utora za odlaganje (visina):

330 mm

Dimenzije utora za odlaganje (dubina):

740 mm

Neto težina:

118 kg

Održivost

Potrošnja struje:

43 Amps