

## Modulární varná zařízení XP700 - Fritéza, 1x15L, EL, Electronic

POL. #: \_\_\_\_\_

MODEL #: \_\_\_\_\_

PROJEKT # \_\_\_\_\_

SIS # \_\_\_\_\_

AIA # \_\_\_\_\_



371083 (E7FREDIGFP)

FRITÉZA, EL, 1X15L,  
ELECTRONIC, 400MM

### Zkrácená specifikace

#### Položka č. \_\_\_\_\_

Vnější konstrukce kompletně vyrobená z nerezové oceli AISI 304 a AISI 430 s povrchovou úpravou leštěním Scotch Brite.

Síla plechů horní desky - 1.5mm.

Horní deska lisována z jednoho kusu - vyšší odolnost, dokonalá hygiena, snadné čištění.

Pravouhelné boční strany, které umožňují přesné sesazení do hygienického varného bloku.

"V-tvar" vany systémem ECO-Indirect - nepřímý systém ohřevu s infračervenými topnými články mimo vanu pro úspory oleje až o -30%. Tento systém snižuje opotřebení oleje, zajišťuje vyšší bezpečnost práce při čištění vany a rovnoměrnější distribuci tepla v lázni.

Vypouštění oleje přes vypouštěcí ventil do externí záchytné nádoby (nádoba není součástí zařízení).

Bezpečnostní termostat pro případ přehřátí olejové lázně.

Teplotní rozsah: 105°-185°C

Programovatelná fritéza s automatickým, nezávislým zvedáním 2 košů (Ivana-2koše). Paměť na 5 cyklů, program na rozpouštění ztužených tuků.

Ochrana proti průniku vody IPX4

Stavitelné nerezové nožičky +50mm

Recyklovatelnost až 98%

### Hlavní funkce a vlastnosti

- Zařízení pro instalaci na výškově stavitelné nerezové nožičky
- "V-tvar" vany - hlubokotažená
- Elektronický řídicí panel umožňuje uložení 5 std. programů (v souladu s HACCP) s nastavením teploty a času pro každý koš.
- Automatické zvedání košů: 2 nezávisle ovládané mechanismy.
- Infračervené topné články s vysokou účinností ohřevu jsou umístěny vně vany.
- Nastavení max. teploty oleje až na 185°C pomocí přesného termostatu.
- Smart elektronika pro sledování teploty a bezpečné řízení smažení.
- Ochrana proti přehřátí je ve standardu pro všechny modely.
- Snadný servisní přístup k hlavním komponentům je řešen skrze přední panel.
- IPX4 - ochrana proti průniku vody.
- Možnost připojení k externímu monitoringu kvality oleje (obj. kod 9B8081)
- Vypouštění oleje přes vypouštěcí ventil do externí záchytné nádoby (nádoba není součástí zařízení).

### Konstrukce

- Vana se zaoblenými vnitřními rohy pro snadné čištění a hygienu.
- Nerezové vnější plechy s leštěním Scotch Brite.
- Horní deska o síle 1,5mm vyrobena lisováním z jednoho kusu nerezové oceli.
- Boční strany pravouhelné, zaručující přesné sestavení bloku s minimální, hygienickou spárou.

### Udržitelnost

- Tento model je v souladu se švýcarskou vyhláškou o energetické účinnosti (730.02).

### Příslušenství v ceně

- 1 z Dvířka pro neutrální podstavby - Electrolux PNC 206350
- 1 z Sada 2 polovičních košů do jedné vany, pro 12, 14 a 15-litrové fritézy PNC 921692

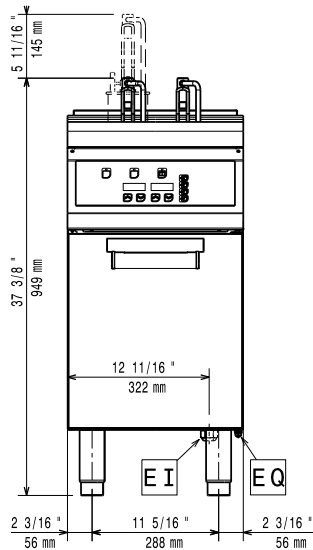
### Extra příslušenství

- Sada pásky a silikonu pro utěsnění spár mezi jednotlivými moduly řady 700/900XP při sestavování varného bloku PNC 206086

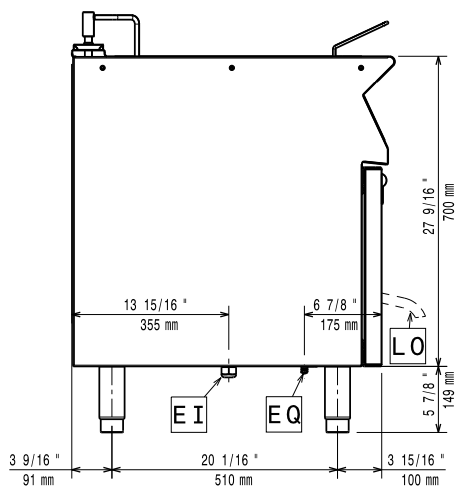
SCHVÁLENO: \_\_\_\_\_

- Sada pro ukotvení nohou k podlaze. Vhodné pro koncové moduly u instalací linky u zdi nebo při použití systému přemostění. PNC 206136
- Přemostění, délka 800mm, pro umístění zařízení bez podestaveb mezi 2 samostatně stojící moduly PNC 206137
- Nerezové opláštění nohou - přední, š. 400mm. Nelze pro chladicí-mrazící podstavbu. PNC 206175
- Nerezové opláštění nohou - přední, š. 800mm. Nelze pro chladicí-mrazící podstavbu. PNC 206176
- Nerezové opláštění nohou - přední, š. 1000mm. Nelze pro chladicí-mrazící podstavbu. PNC 206177
- Nerezové opláštění nohou - přední, š. 1200mm. Nelze pro chladicí-mrazící podstavbu. PNC 206178
- Nerezové opláštění nohou - přední, š. 1600mm. Nelze pro chladicí-mrazící podstavbu. PNC 206179
- Koš velký, pro programovatelné fritézy řady 700 PNC 206196
- Záchytný filtr pro hrubé nečistoty, pro vany o objemu 15 litrů PNC 206235
- Nerezové opláštění nohou - boční, sada 2 kusů, řada 700 PNC 206249
- Nástavec vypustního kohoutu pro 15L fritézy, samostatně stojící PNC 206301
- Pomocné madlo pro instalaci na boční stranu modulů řady 700 PNC 206307
- Madlo na zadní stranu, 800mm PNC 206308
- Dvířka pro neutrální podstavby - Electrolux PNC 206350
- Výztuha podestaveb (sada 2 příčných nosníků), pro instalaci koleček, š. 400mm PNC 206366
- Výztuha podestaveb (sada 2 příčných nosníků), pro instalaci koleček, š. 800mm PNC 206367
- Výztuha podestaveb (sada 2 příčných nosníků), pro instalaci koleček, š. 1200mm PNC 206368
- Výztuha podestaveb (sada 2 příčných nosníků), pro instalaci koleček, š. 1600mm PNC 206369
- Výztuha podestaveb (sada 2 příčných nosníků), pro instalaci koleček, š. 2000mm PNC 206370
- Zadní krycí panel, š. 600mm, řady 900 a 700 PNC 206373
- Zadní krycí panel, š. 800mm, řady 900 a 700 PNC 206374
- Zadní krycí panel, š. 1000mm, řady 900 a 700 PNC 206375
- Zadní krycí panel, š. 1200mm, řady 900 a 700 PNC 206376
- Výztuha podestaveb (sada 2 příčných nosníků), pro instalaci koleček, š. 600mm PNC 206431
- Sada 2 bočních krycích panelů (levý a pravý) pro řadu 700. Slouží pro zakrytí boční stěny horního modulu i podstavby (700x700mm) PNC 216000
- Koš pro fritézy, samostatně stojící, o objemu vany 14 a 15L PNC 921691
- Sada 2 polovičních košů do jedné vany, pro 12, 14 a 15-litrové fritézy PNC 921692
- Kartáč na čištění vypustního otvoru u 12/15-ti litrových fritéz PNC 921695
- Záchytný kaskádový rošt pro fritézy o objemu vany 15 litrů. Doporučeno používat při častém fritování pokrmů obalovaných v mouce nebo strouhance. PNC 921696

Zepředu

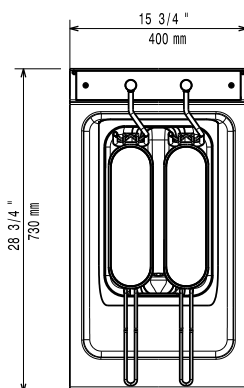


Boční



EI = Elektrické napojení  
 EQ = Zemnicí šroub

Shora


**Elektro**
**Napětí:**

371083 (E7FRED1GFP)

380-400 V/3N ph/50/60 Hz

**Celkový příkon:**

ISO 9001; ISO 14001 kW

**Hlavní informace**
**Využitelný rozměr vany (šířka):**

240 mm

**Využitelný rozměr vany (výška):**

505 mm

**Využitelný rozměr vany (hloubka):**

380 mm

**Objem vany:**

13 lt MIN; 15 lt MAX

**Teplotní rozsah termostatu:**

105 °C MIN; 185 °C MAX

**Vnější rozměry, Šířka**

400 mm

**Vnější rozměry, Hloubka**

730 mm

**Vnější rozměry, Výška**

850 mm

**Netto váha:**

59 kg

**Převážný objem:**

 0.45 m<sup>3</sup>

Zařízení smí/musí být instalováno pouze v souladu s platnými technickými a bezpečnostními předpisy a normami a pokyny uvedenými v návodu k instalaci a obsluze zařízení.

**Certifikační skupina:**

N7FE1