

Modulární varná zařízení 900XP - Podestavba otevřená, š. 400mm

POL. #: _____

MODEL #: _____

PROJEKT # _____

SIS # _____

AIA # _____



391153 (E9BAND0000)

Otevřená podestavba, šířka
400mm

Zkrácená specifikace

Položka č.

Otevřená podestavba o šířce modulu 400mm.
Celonerezová konstrukce, stavitelné nohy.
Možnost dalšího dovybavení například dvířky, zásuvkami,
vyhřívací jednotkou, vodicími lištami pro GN nádoby.

Hlavní funkce a vlastnosti

- Na podestavbu lze umístit většinu modulů řady XP900 v provedení bez podestavby. Pro více informací kontaktujte technické oddělení Electrolux Professional nebo ověřte kompatibilitu v návodu k obsluze.
- Výškově stavitelné nerezové nohy (+50mm)
- Otevřená podestavba umožňující pohodlné umístění nádob, hrnců, pánví apod.
- Dvířka, zásuvky, vyhřívací sady, vedení na GN lze objednat jako extra příslušenství.

Konstrukce

- Nerezová konstrukce s leštěním Scotch Brite pro maximální hygienický standard.
- Hloubka modulu 93cm poskytuje dostatečně velkou pracovní plochu.

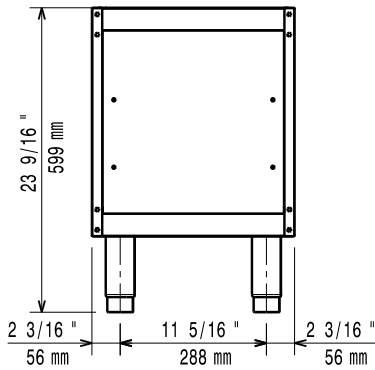
Extra příslušenství

- Sada 4 koleček (2 s brzdou). PNC 206135
Nelze pro HP chladicí-mrazicí podestavbu. Nutné instalovat společně s výztuhou dna podestaveb. (XP700 / 900)
- Sada pro ukotvení nohou k podlaze. Vhodné pro koncové moduly u instalací linky u zdi nebo při použití systému přemostění. PNC 206136
- Sada 2 zásuvů na 4xGN1/1, pro podestavby řady 900 PNC 206145
- Nerezové opláštění nohou - přední, š. 400mm, pro zvláštní instalaci na stavební sokl o výšce 100mm PNC 206147
- Nerezové opláštění nohou - přední, š. 800mm, pro zvláštní instalaci na stavební sokl o výšce 100mm PNC 206148
- Nerezové opláštění nohou - přední, š. 1000mm, pro zvláštní instalaci na stavební sokl o výšce 100mm PNC 206150
- Nerezové opláštění nohou - přední, š. 1200mm, pro zvláštní instalaci na stavební sokl o výšce 100mm PNC 206151
- Nerezové opláštění nohou - přední, š. 1600mm, pro zvláštní instalaci na stavební sokl o výšce 100mm PNC 206152
- Nerezové opláštění nohou - přední, š. 400mm. Nelze pro chladicí-mrazicí podestavbu. PNC 206175

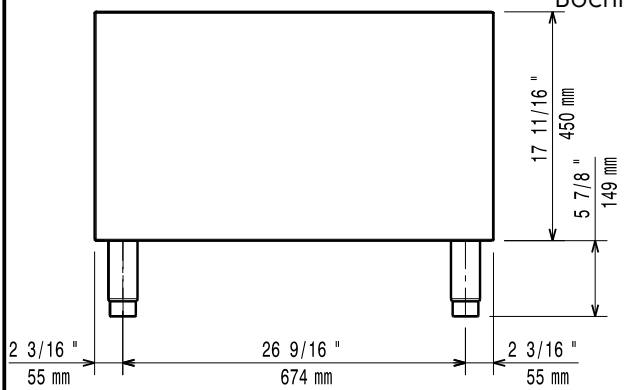
SCHVÁLENO: _____

- Nerezové opláštění nohou - přední, š. 800mm. Nelze pro chladicí-mrazicí podestavbu. PNC 206176
- Nerezové opláštění nohou - přední, š. 1000mm. Nelze pro chladicí-mrazicí podestavbu. PNC 206177
- Nerezové opláštění nohou - přední, š. 1200mm. Nelze pro chladicí-mrazicí podestavbu. PNC 206178
- Nerezové opláštění nohou - přední, š. 1600mm. Nelze pro chladicí-mrazicí podestavbu. PNC 206179
- Nerezové opláštění nohou - boční, sada 2 kusů, řada 900. Nelze použít pro chladicí-mrazicí HP podestavbu. PNC 206180
- Sada 2 bočních, krycích panelů servisního prostoru, pro instalaci zařízení ke zdi PNC 206181
- Sada 2 bočních, krycích panelů servisního prostoru, pro instalaci zařízení záda-na-záda PNC 206202
- Sada 4 nožiček pro instalaci zařízení na stavební sokl 100mm. (Nelze pro samostatně stojící grily ř. 900) PNC 206210
- Elektrické vyhřívání do neutrální podestavby, doporučeno instalovat 1 jednotku pro každý 1/2 modul. PNC 206259
- Zásuvky, sada 2 kusů, V=100MM, pro otevřené podestavby PNC 206334
- Dvířka pro neutrální podestavby - Electrolux PNC 206350
- Zásuvky, sada 2 kusů, V=100MM, pro otevřené podestavby PNC 206361
- Výztuha podestaveb (sada 2 příčných nosníků), pro instalaci koleček, š. 400mm PNC 206366
- Výztuha podestaveb (sada 2 příčných nosníků), pro instalaci koleček, š. 800mm PNC 206367
- Výztuha podestaveb (sada 2 příčných nosníků), pro instalaci koleček, š. 1200mm PNC 206368
- Výztuha podestaveb (sada 2 příčných nosníků), pro instalaci koleček, š. 1600mm PNC 206369
- Výztuha podestaveb (sada 2 příčných nosníků), pro instalaci koleček, š. 2000mm PNC 206370
- Zadní krycí panel, š. 600mm, řady 900 a 700 PNC 206373
- Zadní krycí panel, š. 800mm, řady 900 a 700 PNC 206374
- Zadní krycí panel, š. 1000mm, řady 900 a 700 PNC 206375
- Zadní krycí panel, š. 1200mm, řady 900 a 700 PNC 206376
- Výztuha podestaveb (sada 2 příčných nosníků), pro instalaci koleček, š. 600mm PNC 206431
- Sada 2 bočních krycích panelů (levý a pravý) pro řadu 900. Slouží pro zakrytí boční stěny horního modulu i podestavby (700x900mm) PNC 216134

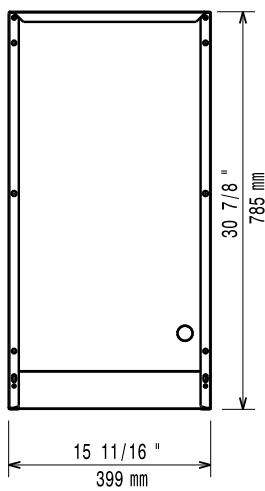
Zepředu



Boční



Shora


Hlavní informace

Vnější rozměry, Šířka 391153 (E9BAND0000)	400 mm
Vnější rozměry, Hloubka	785 mm
Vnější rozměry, Výška	600 mm
Netto váha:	22 kg

 Modulární varná zařízení
 900XP - Podestavba otevřená, š. 400mm

 Společnost si vyhrazuje právo provádět změny v produktech
 bez předchozího upozornění. Všechny informace byly správné v době tisku.