

Modulární varná zařízení 900XP - Indukce, 4 zóny, bez podstavby, š. 800mm

POL. #: _____

MODEL #: _____

PROJEKT # _____

SIS # _____

AIA # _____

**391278 (E9INEH4008)**

Indukční sporák, 4 varné zóny (4x5kW), 1/1 modul - 800mm, v provedení bez podstavby

Zkrácená specifikace

Položka č.

Indukční sporák, 4 varné zóny (4x5kW), 1/1 modul - 800mm, v provedení bez podstavby,

Síla plechů horní desky - 2 mm, materiál nerez AISI304, vyrobeno lisováním z jednoho kusu

Celonerezová vnější konstrukce, povrchová úprava Scotch Brite

Sklokeramická deska Ceran® o síle 6mm.

Přesná regulace s nastavením 9 stupňů výkonu.

Sklokeramický povrch není díky indukční technologii přímo zahříván a tudíž přímo na něm nevzniká nebezpečí tvorby vysoce zahřátých míst. Povrch je pouze ohříván od nádob umístěných na varné ploše.

Minimální vyzářování tepla do okolí

Průměr indukční cívky (280mm) umožňuje ohřev i větších nádob

Automatická detekce umístění nádoby na varnou plochu - indukční technologie zaručuje, že v případě, kdy není na varné ploše umístěna žádná nádoba, se přepne do režimu stand-by a tím minimalizuje spotřebu energie.

Účinnost indukčního ohřevu se blíží 96%.

Speciální konstrukce ovládacích prvků zamezující průniku vody do nitra zařízení.

Boční hrany pravouhlé - snadné sestavování varného bloku.

Ochrana proti průniku vody IPX5

Zařízení nesou značku CE

Recyklovatelnost 98%

Obalové materiály bez příměsí CFC

Hlavní funkce a vlastnosti

- Indukční varná deska se 4 nezávisle nastavitelnými zónami, každá o příkonu 5kW.
- Téměř celý povrch desky lze využít bez tzv. "mrtvých zón".
- Provozní kontrolka pro každou zónu.
- Indukce vybaveny bezpečnostními prvky proti přehřátí.
- Nastavení výkonu pro každou zónu s progresivním průběhem, tj. jemné nastavení pro nízké výkony a strmější křivka nastavení pro vyšší výkony.
- Velmi nízké vyzářování tepla do prostoru kuchyně.
- Sklokeramický povrch není díky indukční technologii přímo zahříván. Povrch je ohříván pouze zprostředkovaně od nádob umístěných na varné ploše.
- IPX 5 - ochrana proti průniku vody
- Průměr hrnců, které se mají použít: min 12 cm, max 28 cm, aby se dosáhlo maximální účinnosti ohřevu.
- Vhodné pro instalaci na pracovní desku.

Konstrukce

- Hloubka modulu 93cm poskytuje dostatečně velkou pracovní plochu.
- Nerezové vnější plechy s leštěním Scotch Brite.
- Nerezová vrchní deska (AISI304) o síle 2mm, vyrobeno lisováním z jednoho kusu.
- Boční strany pravouhlé, zaručující přesné sestavení bloku s minimální, hygienickou spárou.

Udržitelnost

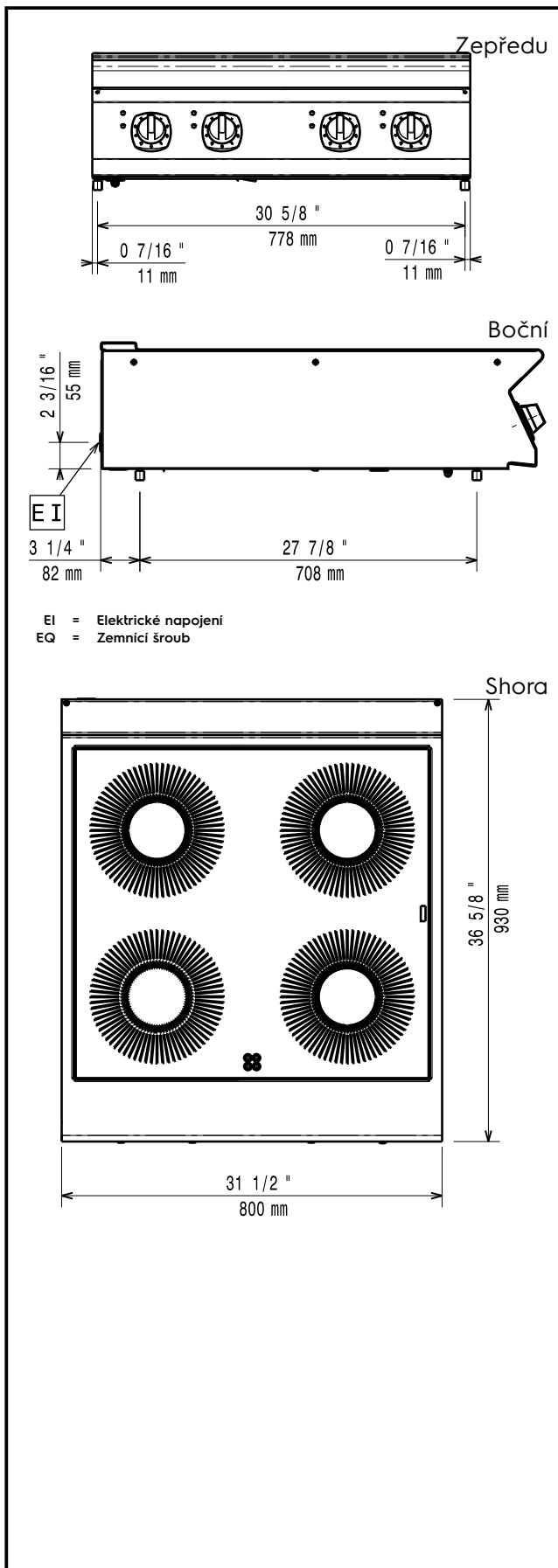
- Tento model je v souladu se švýcarskou vyhláškou o energetické účinnosti (730.02).

Extra příslušenství

- Sada pásky a silikonu pro utěsnění spár mezi jednotlivými moduly řady 700/900XP při sestavování varného bloku PNC 206086
- Přemostění, délka 800mm, pro umístění zařízení bez podstavby mezi 2 samostatně stojící moduly PNC 206137
- Přemostění, délka 1000mm, pro umístění zařízení bez podstavby mezi 2 samostatně stojící moduly PNC 206138
- Přemostění, délka 1200mm, pro umístění zařízení bez podstavby mezi 2 samostatně stojící moduly PNC 206139

SCHVÁLENO: _____

- Přemostění, délka 1400mm, pro umístění zařízení bez podestaveb mezi 2 samostatně stojící moduly PNC 206140
- Přemostění, délka 1600mm, pro umístění zařízení bez podestaveb mezi 2 samostatně stojící moduly PNC 206141
- Sada spodních nástavců pro vodovodní baterii s otočným raménkem (SV). Určeno pro řadu 900. PNC 206290
- Zvýšení zadního komínku vč. mřížky - š. 800mm. Výška kompletu 225mm (180mm zvýšení + 45mm mřížka) PNC 206304
- Pomocné madlo pro instalaci na přední stranu modulů (d: 1600mm) PNC 216050
- Sada 2 bočních krycích panelů (levý a pravý) pro řadu 900. Slouží pro zakrytování boční stěny pouze horního modulu. (250x900mm) PNC 216278
- Universální pánve vhodná pro všechny druhy ohřevu vč. indukčního. Horní průměr 200mm, průměr kontaktní plochy 160mm, výška 35mm, objem 0,8 litru. Tělo pánve: nerez 1,2mm Varná plocha potažena vrstvou se sníženou přilnavostí (Excalibur). Sendvičová konstrukce dna: hliník + magnetická ocel (pro indukční ohřev). Nerezové madlo Stay-Cool, k tělu pánve připevněno nerezovými nýty. PNC 653596
- Universální pánve vhodná pro všechny druhy ohřevu vč. indukčního. Horní průměr 240mm, průměr kontaktní plochy 180mm, výška 50mm, objem 2 litry. Tělo pánve: hliník 5mm Tělo pánve se 4-vrstvým potahem s anti-scratch úpravou. Sendvičová konstrukce dna (5mm): hliník + magnetická ocel (pro indukční ohřev). Nerezové madlo, k tělu pánve připevněno teflonovými nýty. PNC 653597
- Universální pánve vhodná pro všechny druhy ohřevu vč. indukčního. Horní průměr 280mm, průměr kontaktní plochy 220mm, výška 50mm, objem 2,5 litrů. Tělo pánve: hliník 5mm Tělo pánve se 4-vrstvým potahem s anti-scratch úpravou. Sendvičová konstrukce dna (5mm): hliník + magnetická ocel (pro indukční ohřev). Nerezové madlo, k tělu pánve připevněno teflonovými nýty. PNC 653598



Elektro

Napětí:

391278 (E9INEH4008)

380-415 V/3 ph/50/60 Hz

Celkový příkon:

ISO 9001; ISO 14001 kW

Hlavní informace

Přední plotny - příkon:	5 - 5 kW
Zadní plotny - příkon:	5 - 5 kW
Přední plotny - rozměr:	Ø 280 Ø 280
Zadní plotny - rozměry:	Ø 280 Ø 280
Rozměr indukční desky (šířka):	800 mm
Rozměr indukční desky (hloubka):	930 mm
Vnější rozměry, Šířka	800 mm
Vnější rozměry, Hloubka	930 mm
Vnější rozměry, Výška	250 mm
Netto váha:	65 kg
Přepravní váha:	76 kg
Přepravní výška:	540 mm
Přepravní šířka:	1020 mm
Přepravní hloubka:	860 mm
Přepravní objem:	0.47 m ³

V případě, že zařízení je instalováno v blízkosti tepelně citlivých ploch a materiálů (např. dřevěný nábytek apod.) je doporučeno zachovat minimální bezpečnostní odstup 150mm od takových materiálů.

Zařízení smí/musí být instalováno pouze v souladu s platnými technickými a bezpečnostními předpisy a normami a pokyny uvedenými v návodu k instalaci a obsluze zařízení.

Používejte výhradně nádoby a pánve určené pro indukční ohřev

Certifikační skupina: IH940