

**Podpultové myčky nádobí  
- AKCE - jednoplášťová, 2 programy,  
odpadní čerpadlo, 30 košů/hod, 400V**

POL. #: \_\_\_\_\_

MODEL #: \_\_\_\_\_

PROJEKT # \_\_\_\_\_

SIS # \_\_\_\_\_

AIA # \_\_\_\_\_



400258 (NL3PPR)

AKCE-PODPULTOVÁ  
MYČKA NÁDOBÍ (L), 400V,  
ODPADNÍ ČERPADLO, 540  
TALÍŘŮ/HOD**Zkrácená specifikace****Položka č.**

Model podpultové myčky s horkým oplachem využívající mycí koše o rozměru 500x500mm. Elektrické charakteristiky 400V, třífázový provoz 50Hz, s možností změny na jednofázové na místě. Mycí výkon zajišťuje výkonné mycí čerpadlo, velká mycí nádrž, horní a spodní rotační mycí a oplachová ramena. Soft start mycího čerpadla zabraňuje náhodnému poškození skla. Oplachová teplota zaručena díky zabudovanému tlakovému bojleru. Využívá 3L čisté vody pro finální oplach. 2 automatické mycí programy pro různé druhy nádobí. Dvouplášťové izolované dveře. Přední a postranní panely, rám a mycí nádrž vyrobeny z ušlechtilé nerez oceli AISI304. Digitální elektronický ovládací panel s teplotním displejem. Automatický samočisticí cyklus. Vč. zabudovaného odpadního čerpadla, dávkovače oplachového prostředku a přírodního el. kabelu.

**Hlavní funkce a vlastnosti**

- 4 vteřinová (variabilní) pauza po mycím cyklu před oplachem zabraňuje skapávání mycí vody z mycích ramen na čisté nádobí na konci oplachového cyklu.
- Účinný oplachový systém využívá jen 3 litry čisté horké vody na koš pro nižší provozní náklady.
- Součástí std. vybavení je fce Soft Startu mycího čerpadla poskytující dodatečnou ochranu křehkému nádobí např. sklu a navíc zvyšuje spolehlivost mycího čerpadla.
- Zabudovaný tlakový bojler kapacitně dostatečný pro nahřátí vstupní vody z 50°C na minimálně 82°C pro hygienický sanitační oplach. Nevyžaduje žádný dostatečný externí ohřev.
- Zabudovaný dávkovač oplachového prostředku s automatickým počátečním plněním pro vynikající výsledky mytí při současné minimalizaci servisních a údržbových činností.
- Digitální displej informuje obsluhu o teplotách i jednotlivých fázích programu.
- IPX4 - ochrana proti průniku vody.
- Unikátní elektronické ovládání se zabudovaným programováním, autodiagnostikou pro servis a s automatickým čistícím cyklem.
- Jedinečná funkce teplotní blokáce garantuje správnou teplotu jak mycí, tak oplachové fáze.
- Mycí systém s rotačními mycími rameny, výkonné mycí čerpadlo a dostatečně velký bojler pro profesionální mytí.
- Plně automatický SAMOČISTÍCÍ program udržuje myčku hygienicky čistou a zabraňuje množení bakterií.
- Jednoduchý ovládací panel s DIGITÁLNÍ displejem umožňuje upravit přímo u zákazníka časy a teploty mycího a oplachového cyklu, jakož i přesné dávkování oplachového a mycího detergentu dle požadavků zákazníka.
- Snadný servisní přístup z přední strany.
- Kapacita 30 košů nebo 540 talířů za hodinu.

**Konstrukce**

- Topnice s ochranou proti přehřátí při nízké hladině vody.
- Zabudované odpadní čerpadlo.
- Zaměnitelná mycí/oplachová ramena lze snadno demontovat pro čištění.
- Funkce vypouštění bojleru umožňuje vyprázdnění vody z bojleru v případě delších odstávek myčky a zaručuje vyšší stupeň hygieny.
- Dvouplášťové izolované dveře snižují emise tepla.
- Myčka má hladké povrchy usnadňující čištění.
- Přední a postranní panely, dveře a mycí nádrž jsou vyrobeny z trvanlivé ušlechtilé nerezavějící oceli 304 AISI.
- 304 AISI nerezový bojler svařovaný v ochranné atmosféře pro zvýšenou ochranu proti korozi.
- PVC přírodní hadice vody s kovovými koncovkami, které lépe odolávají tlaku vody.
- Myčka je vzadu kompletně zakrytována.

SCHVÁLENO: \_\_\_\_\_

- Velká mycí nádrž s oblými rohy a bez hadic, aby se zabránilo hromadění nečistot.
- Zabudované ODPADNÍ ČERPADLO a dávkovač oplachového prostředku.

### Udržitelnost

- Příprava pro napojení externích dávkovačů.
- Příprava pro zavedení systému HACCP a Systému řízení spotřeby energie.

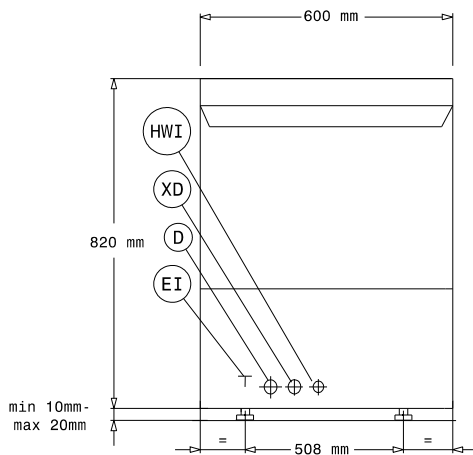
### Příslušenství v ceně

- 1 z Plastový košíček na příbory. PNC 864242
- 1 z Koš na 18 mělkých talířů nebo 27 desertních talířků (prům.240/150mm). PNC 867002

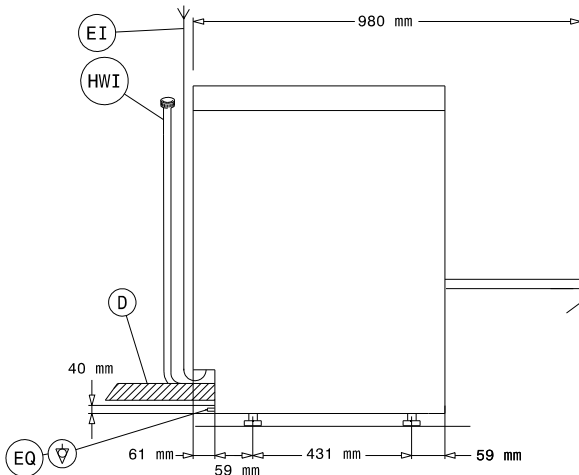
### Extra příslušenství

- Změkčovač STUDENÉ vody, externí, automatický - 8 l. Vhodný zejména pro malé myčky nádobí jako jsou myčky a skla a podpultové myčky. Automatická regenerace nabízí naprogramování regeneračních cyklů. Provozní tlak mezi 2 a 8 bary. Doporučený průtok 1500 litrů/hod. Provozní teplota: pro vodu od +5°C do +25°C. PNC 860413
- Podstavec pro podpultovou myčku, nerez provedení AISI304. PNC 860418
- Sada oplachového čerpadla pro jednotankové myčky s tlakovým bojlerem. PNC 864051
- Sada dávkovače mycího detergentu (pro myčky s elektronickým ovládáním). PNC 864218
- Nerezový filtr mycí nádrže pro jednoplášťové podpultové myčky. PNC 864222
- Plastový košíček na příbory. PNC 864242
- Koš poloviční universální - na 8-18 šálků, sklenic apod. PNC 864527
- Koš poloviční na talíře. - kapacita koše 12 talířů při průměru talíře do 245mm. PNC 864528
- Koš poloviční na sklenice - kapacita 10 sklenic prům.75mm nebo 14 sklenic prům.70mm. PNC 864529
- Sada 4 ks plastových košíčků na příbory (cca 15ks příborů/košíček). PNC 865574
- Koš na 18 mělkých talířů nebo 27 desertních talířků (prům.240/150mm). PNC 867002
- Koš na 24/48 sklenic/šálků. PNC 867007
- Rošt krycí pro koš 500x500mm zabraňující "létání" lehkých položek nebo opakovatelně použitelných kelímků v myčce v průběhu mytí nebo sušení. PNC 867016
- Koš na 16 sklenic (4x4 o prům.100 mm), max.V=70 mm. PNC 867023

Zepředu

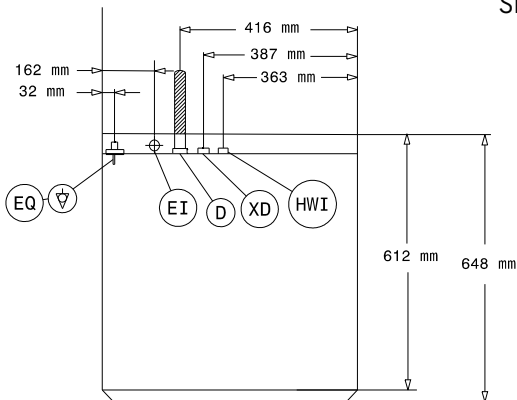


Boční



D = Odpad  
 EI = Elektrické napojení  
 EO = El.výstup  
 HWI = Napojení teplé vody  
 XR = Napojení oplachového prostředku

Shora



### Elektro

<b>Napětí:</b>	400258 (NL3PPR)	400 V/3N ph/50 Hz
<b>Výchozí instalovaný příkon:</b>		5.35 kW
<b>Topná tělesa bojleru:</b>		4,5 kW
<b>Topná tělesa nádrže:</b>		2 kW
<b>Mycí čerpadlo:</b>		0.736 kW

### Voda:

<b>Tlak:</b>	2-3 bar
<b>Odpad průměr:</b>	20.5mm
<b>Tlak přívodní vody:</b>	29 - 44 psi (2 - 3 bar)
<b>Objem nádrže mycího cyklu (lt):</b>	33
<b>Objem bojleru (l):</b>	5,8

### Hlavní informace

<b>Košů za hod.:</b>	30
<b>Talířů/hod.:</b>	540
<b>Délka pracovních cyklů (sec):</b>	120/180
<b>Teplota mytí:</b>	55-65°C
<b>Rozměr komory - šířka</b>	500 mm
<b>Rozměr komory - hloubka</b>	500 mm
<b>Rozměr komory - výška</b>	330 mm
<b>Oplachová teplota:</b>	80-90 °C
<b>Vnější rozměry, Šířka</b>	600 mm
<b>Vnější rozměry, Hloubka</b>	648 mm
<b>Vnější rozměry, Výška</b>	820 mm
<b>Rozměry balení (ŠxHxV):</b>	740x670x1020 mm

### Udržitelnost

<b>Teplota přívodní vody:</b>	50 °C
<b>Spotřeba vody na cyklus (l):</b>	3
<b>Hladina hluku:</b>	<70 dBA

Podpultové myčky nádobí  
- AKCE - jednoplášková, 2 programy, odpadní čerpadlo, 30 košů/hod,  
400V

Společnost si vyhrazuje právo provádět změny v produktech bez předchozího upozornění. Všechny informace byly správné v době tisku.