

## LiberoPro Stolní indukční varná deska ROVNÁ, 1 zóna, 230V

POL. #: \_\_\_\_\_

MODEL #: \_\_\_\_\_

PROJEKT # \_\_\_\_\_

SIS # \_\_\_\_\_

AIA # \_\_\_\_\_



600877 (EIHDEEOMCS)

LIBERO STOLNÍ INDUKCE,  
ROVNÁ, 1 ZÓNA, 230V

### Zkrácená specifikace

#### Položka č. \_\_\_\_\_

Stolní indukční varná deska, 1 varná zóna. Konstrukce ze 4-stranného nerezového rámu z AISI304 o síle 2mm a vsazené a utěsněné odolné sklokeramické varné desky 4mm silné. Jedna indukční varná zóna s dotykovým ovládáním na skle. Dvoubarevné uživatelské rozhraní (bílé a červené) pro lepší čitelnost. Funkce zámku pro zabránění náhodné změně nastavení během práce. Varování před horkým povrchem. Automatická detekce umístění nádoby na varnou plochu, nízké tepelné vyzařování, maximální účinnost, energeticky úsporné zařízení. Vhodné pro pánve a hrnce od průměru 120mm do 340mm. Vhodné pro LiberoPro Duo funkce pro automatickou komunikaci s ventilačním systémem LiberoPro a regulaci výkonu ventilace podle intenzity vaření. El. přívodní kabel a zástrčka součástí dodávky. Na 4 nohách. Ochrana proti průniku vody - IPX4

### Hlavní funkce a vlastnosti

- Zástrčkové zařízení určené pro instalaci na stůl.
- Dvoubarevné uživatelské rozhraní (bílé a červené) pro lepší čitelnost.
- Automatická detekce umístění nádob pro optimalizaci spotřeby energie.
- Skleněný dotykový displej nahoře pro maximální viditelnost.
- Nastavení úrovně výkonu od 1 do 10.
- Funkci časovače lze použít k nastavení doby vaření a automatické vypnutí zóny na konci nastaveného času.
- Vhodné pro pánve a hrnce od Ø 120mm do Ø 340mm.
- Autodiagnostika: v případě chyby se zobrazí chybový kód (Exxx).
- Vhodné pro LiberoPro Duo funkce pro automatickou komunikaci s ventilačním systémem LiberoPro a regulaci výkonu ventilace podle intenzity vaření.

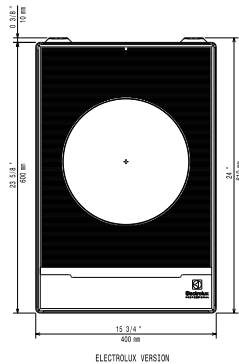
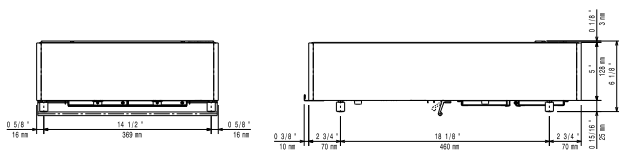
### Konstrukce

- 4-stranný nerezový rám z AISI304 o síle 2 mm.
- Robustní sklokeramická varná plocha s utěsněným povrchem, tloušťka 4 mm.
- Vzduchové filtry se snadno čistí a vyjmají pro čištění 1x měsíčně.
- Na 4 nohách a vč. přívodního kabelu a zástrčky.
- IPX4 - ochrana proti průniku vody.

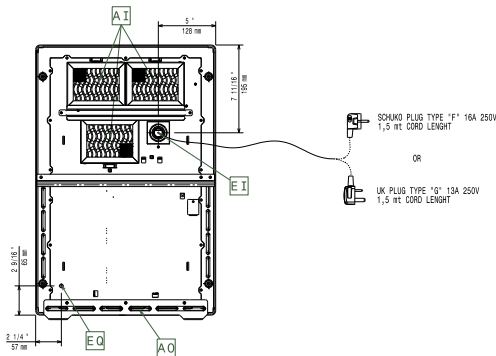
### Udržitelnost

- Rychlý přenos tepelné energie přímo do dna pánve/nádoby a nízké vyzařování tepla do okolí.
- Tento model je v souladu se švýcarskou vyhláškou o energetické účinnosti (730.02).

SCHVÁLENO: \_\_\_\_\_

**Shora**

**Boční**


EI = Elektrické napojení  
 EO = El.výstup

**Ostatní:**

**Elektro**

Napětí:	220-240 V/1N ph/50-60 Hz
Celkový příkon:	3.5 kW
Typ el.koncovky	CE-SCHUKO
Minimální přívodní jistění (A):	13A

**Hlavní informace**

Vnější rozměry, Šířka	400 mm
Vnější rozměry, Hloubka	600 mm
Vnější rozměry, Výška	152 mm
Netto váha:	19.5 kg
Ochrana pro vodě:	IPX4

LiberoPro  
 Stolní indukční varná deska ROVNÁ, 1 zóna, 230V

Společnost si vyhrazuje právo provádět změny v produktech bez předchozího upozornění. Všechny informace byly správné v době tisku.