

Šokové Zchlazovače & Zmrazovače příčné Šokový zchlazovač / Zmrazovač 15/5 kg, 5 GN1/1 podpultový (R290)

POL. #: _____

MODEL #: _____

PROJEKT # _____

SIS # _____

AIA # _____



725532 (ECBCFA015UE)

Šokový zchlazovač &
zmrazovač 15/5kg, vč.sondy,
max.kapacita 5 GN1/1, R290.
Příčné ukládání GN nádob.
PODPULTOVÝ.

Zkrácená specifikace

Položka č. _____

Šokový zchlazovač/zmrazovač s digitálním zobrazením teploty a času. Pro 5 GN 1/1 nebo pekařské plechy 600x400 mm. Kapacita: zchlazování 15 kg; zmrazování 5 kg. Automatická detekce vložení potravinové sondy. Automatické a manuální odmrazování. ARTE algoritmus pro zbývající čas zchlazovacího procesu. Funkce Turbo chlazení. Funkce rozmrazování. HACCP a servisní alarmy se záznamem dat. Příprava pro konektivitu (volitelně): umožňuje přístup k zařízení v reálném čase, možnost sledovat informace, jako je stav, statistiky, data HACCP a přijímat servisní upozornění. Provozní teplota vzduchu: +10/-34°C. Jednobodová pokrmová sonda. Hlavní komponenty z nerezové oceli AISI 304. Vhodné pro instalaci pod pult. Komora s oblémi rohy a spádovaným dnem s odpadem pro snadné čištění. Výparník s antikorozní ochranou. Výkon zaručen při okolní teplotě +40°C. Cyklopentanová izolace (bez HCFC, CFC a HFC). Chladicí plyn R290 (bez HCFC a CFC). Vestavěná chladicí jednotka.

Hlavní funkce a vlastnosti

- Zchlazovací cyklus: 15kg z 90°C na 3°C za méně jak 90 minut.
- Skladování při teplotě +3 °C po zchlazování nebo -20 °C po zmrazování, automaticky aktivované na konci každého cyklu, pro úsporu energie a udržení cílové teploty (je možná i manuální aktivace).
- Zmrazovací cyklus: 5kg z +90°C na -18°C.
- Zchlazovací cyklus s automaticky přednastavenými cykly:
 - Soft Chilling - jemné zchlazování (teplota vzduchu 0°C), ideální pro delikátní jídla a malé porce.
 - Hard Chilling (teplota vzduchu -12°C), ideální pro pokrmy pevné konzistence a pro celé kusy.
- Funkce Turbo zchlazování: nepřetržitý chod zchlazování při požadované teplotě komory; ideální pro nepřetržitou výrobu.
- Cyklus rozmrazování (teplota vzduchu 7°C), ideální pro rozmrazování potravin v kontrolovaném a bezpečném prostředí.
- Víceúčelová vnitřní konstrukce vhodná pro GN nádoby/plechy, pekařské plechy nebo zmrzlinové vaničky.
- Možnost úpravy teploty komory v cyklech Turbo zchlazování nebo rozmrazování.
- Fce. ARTE - výpočet a zobrazení zbývajícího času do ukončení cyklu. Pouze pro cykly řízené teplotní sondou.
- Standardně 1-bodová teplotní sonda.
- Elektronická deska umožňuje HACCP monitorování.
- Výkon zaručen při okolní teplotě +40°C (klimatická třída 5).
- Automatické i manuální odtávání.
- 3-bodová teplotní sonda na vyžádání (objednává se jako extra příslušenství).

Konstrukce

- IP21 ochranný index.
- Bez nutnosti napojení na vodu
- Kryt ventilátoru na otočných pantech pro snadný přístup k výparníku pro čištění.
- Odpad komory lze napojit na odpad nebo svést do extra odpadní nádoby.
- Zabudovaná chladicí jednotka.
- Hlavní komponenty z ušlechtilé nerez oceli AISI304.
- Výparník s antikorozní povrchovou ochranou.
- Automaticky vyhřívavý rám dveří.
- Dveře otočné na místě.
- Dveřní zarážka udržuje otevřené dveře, když se zchlazovač nepoužívá, pro zamezení vzniku nepříjemných pachů.

Uživatelské rozhraní & Správa dat

- Řídicí jednotka obsahuje dva velké displeje pro odečet: času, teploty na sondě, odpočítávání cyklu, alarmy, servisní informace.
- Připravená konektivita pro vzdálený přístup v reálném čase a monitoring HACCP (vyžaduje

SCHVÁLENO: _____

volitelné příslušenství).

Udržitelnost

- Polyuretanová izolace o vysoké hustotě, 60mm silná, HCFC free.

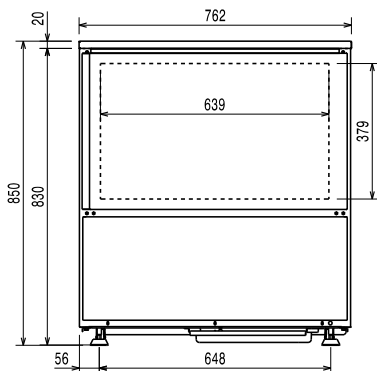
Příslušenství v ceně

- 1 z Sada 1-bodové teplotní sondy PNC 880213 pro příčné zchlazovače/zmrazovače.

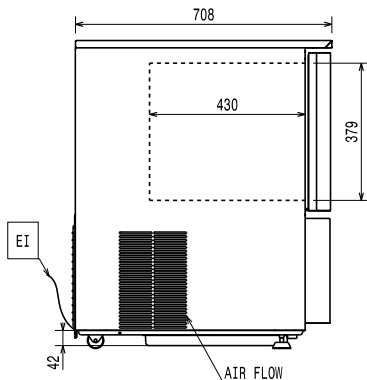
Extra příslušenství

- Sada 1-bodové teplotní sondy pro příčné zchlazovače/zmrazovače. PNC 880213
- Rošt GN 1/1 - 2 kusy, nerez AISI 304 PNC 921101
- GN1/1 - rošt, nerez AISI304, sada 2ks PNC 922017
- Rošt GN1/1, nerezový AISI304 PNC 922062
- Rošt PEKAŘSKÝ(400x600mm) - nerezový PNC 922264

Zepředu

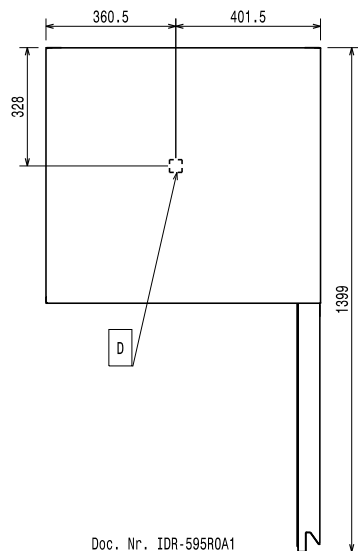


Boční



EI = Elektrické napojení

Shora



Doc. Nr. IDR-595ROA1

Elektro

Nutný vypínač v dosahu stroje.

Napětí: 220-240 V/1 ph/50 Hz

Příkon výchozí: 0.73 kW

Instalace:

 Volný prostor: 5 cm na stranách a vzadu
 Pročtěte si prosím a při instalaci postupujte podle instalačních pokynů dodávaných se strojem.

Kapacita:

Počet/typ roštů 5 (GN 1/1; 600x400)

Počet a typ nádob: 4 (360x250x80h)

Hlavní informace

Vnější rozměry, Šířka 762 mm

Vnější rozměry, Hloubka 708 mm

Vnější rozměry, Výška 850 mm

Netto váha: 85 kg

Převážná váha: 97 kg

 Převážný objem: 0.69 m³
Chladicí údaje

Chladicí výkon při vypařovací teplotě: -10 °C

Provozní teplota min: -34 °C

Provozní teplota max: 90 °C

Informace o produktu (v souladu s nařízením EU 2015/1095)

Test se provádí ve zkušební místnosti při okolní teplotě 30°C za účelem zchlazení / zmrazení (+10°C / -18°C) plně naložené komory stroje 40 mm hlubokými nádobami, které jsou rovnoměrně naplněny bramborovou kaší do výšky 35 mm, při počáteční teplotě mezi 65°C a 80°C během 120 / 270min.

Čas zchlazovacího cyklu (z +65°C na +10°C): 104 min

Kapacita při max. naplnění (zchlazování): 15 kg

Čas zmrazovacího cyklu (z +65°C na -18°C): 260 min

Kapacita při max. naplnění (zmrazování): 5 kg

ISO Certifikáty

ISO Standardy: ISO 9001; ISO 14001; ISO 45001; ISO 50001

Udržitelnost

Typ chladiva: R290

GWP index: 3

Chladicí výkon: 1715 W

Hmotnost chladiva: 130 g

Spotřeba energie na cyklus (zchlazování): 0.1035 kWh/kg

Spotřeba energie na cyklus (zmrazování): 0.6353 kWh/kg

 Šokové Zchlazovače & Zmrazovače příčné
 Šokový zchlazovač / Zmrazovač 15/5 kg, 5 GN1/1 podpultový (R290)

Společnost si vyhrazuje právo provádět změny v produktech bez předchozího upozornění. Všechny informace byly správné v době tisku.