

Příslušenství varných zařízení Sprcha pro boční montáž ke konvektomatům

POL. #: _____

MODEL #: _____

PROJEKT # _____

SIS # _____

AIA # _____



922171 (EXSISPUN)

SPRCHA PRO BOČNÍ
MONTÁŽ

Zkrácená specifikace

Položka č. _____

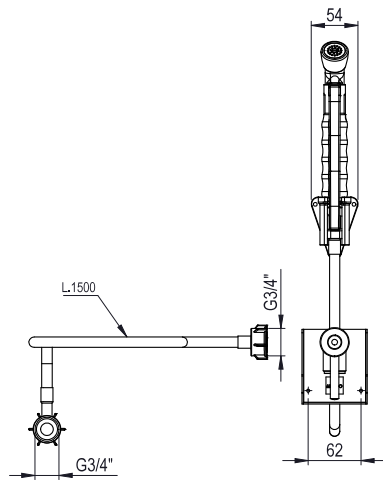
pro boční montáž ke konvektomatům, vhodná pro všechny typy konvektomatů

Hlavní funkce a vlastnosti

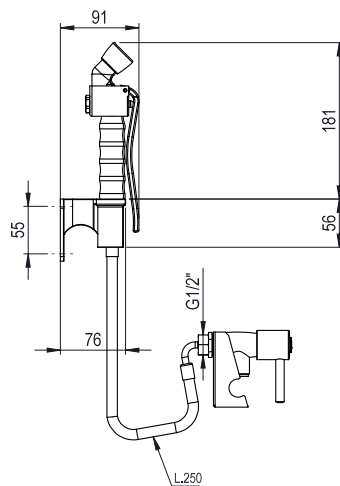
- Pro boční montáž ke konvektomatům, vhodná pro všechny typy konvektomatů.

SCHVÁLENO: _____

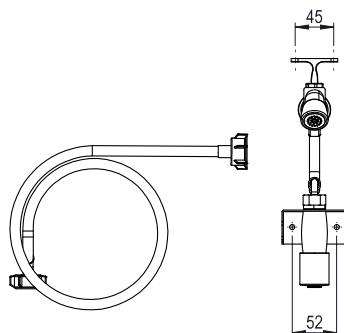
Zepředu



Boční



Shora



Hlavní informace

Vnější rozměry, Šířka 922171 (EXSISPUN)	220 mm
Vnější rozměry, Hloubka	220 mm
Vnější rozměry, Výška	220 mm
Netto váha:	2 kg

Příslušenství varných zařízení
 Sprcha pro boční montáž ke konvektomatům

Společnost si vyhrazuje právo provádět změny v produktech bez předchozího upozornění. Všechny informace byly správné v době tisku.