

## Příslušenství varných zařízení Sprcha pro boční montáž ke konvektomatům

POL. #: \_\_\_\_\_

MODEL #: \_\_\_\_\_

PROJEKT # \_\_\_\_\_

SIS # \_\_\_\_\_

AIA # \_\_\_\_\_



922171 (EXSISPUN)

SPRCHA PRO BOČNÍ  
MONTÁŽ

### Zkrácená specifikace

#### Položka č. \_\_\_\_\_

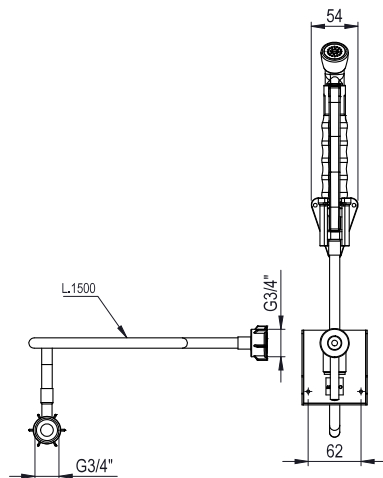
pro boční montáž ke konvektomatům, vhodná pro všechny typy konvektomatů

### Hlavní funkce a vlastnosti

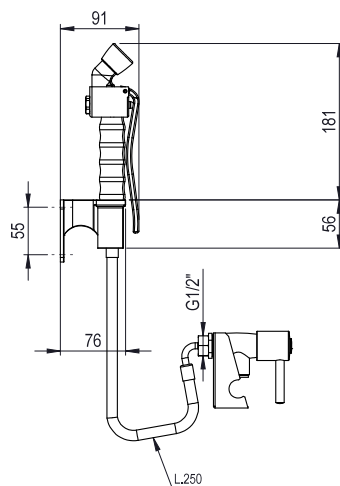
- Pro boční montáž ke konvektomatům, vhodná pro všechny typy konvektomatů.

SCHVÁLENO: \_\_\_\_\_

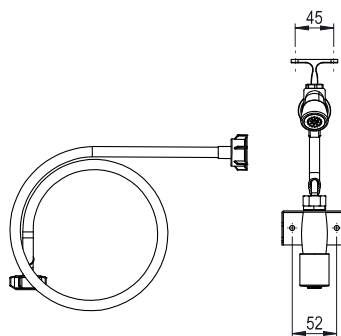
Zepředu



Boční



Shora



### Hlavní informace

Vnější rozměry, Šířka	220 mm
Vnější rozměry, Hloubka	220 mm
Vnější rozměry, Výška	220 mm
Netto váha:	2 kg

Příslušenství varných zařízení  
 Sprcha pro boční montáž ke konvektomatům

Společnost si vyhrazuje právo provádět změny v produktech bez předchozího upozornění. Všechny informace byly správné v době tisku.