

Příslušenství varných zařízení Otevřená podestavby pro konvektomaty 6&10 GN

POL. #: _____

MODEL #: _____

PROJEKT # _____

SIS # _____

AIA # _____



922612 (OPBATRSU61011) Podestavba otevřená, s vedení plechů, pro konvektomaty 6&10x1/1

922613 (OPBATRSU61021) Podestavba otevřená, s vedení plechů, pro konvektomaty 6&10x2/1

Zkrácená specifikace

Položka č. _____

Podestavba otevřená, s vedení plechů, pro konvektomaty 6&10x1/1

Podestavba otevřená, s vedení plechů, pro konvektomaty 6&10x2/1

Hlavní funkce a vlastnosti

- V ceně podestavby je vedení na GN nádoby.
- Možnost podestavbu dovybavit další sadou vedení pro GN
- Připraveno pro rychlou instalaci konvektomatu bez nutnosti odmontovávat nožičky konvektomatu.

Konstrukce

- Celonerezová konstrukce pro maximální odolnost

Extra příslušenství

- Sada koleček pro podestavby PNC 922003
6&10x1/1,2/1 (nelze pro rozložené podestavby)
- Vedení pro GN nádoby, pro podestavbu 6&10x1/1 konvektomatu. (pouze pro 922612) PNC 922690
- Vedení pro GN nádoby, pro otevřenou podestavbu 6&10x2/1 (pouze pro 922613) PNC 922692
- Vedení pro pekařské plechy 400x600mm, pro podestavbu 6&10x1/1 (pouze pro 922612) PNC 922702

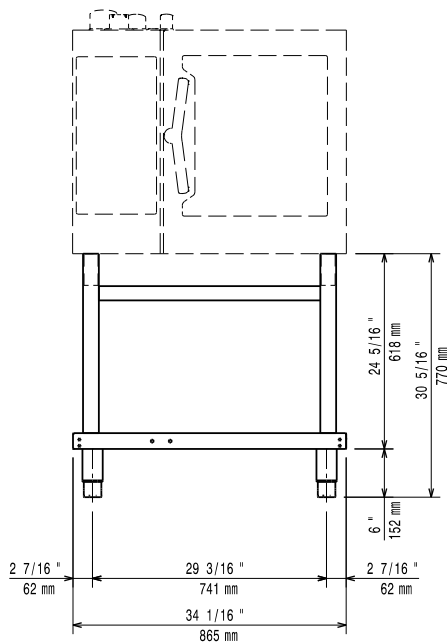
SCHVÁLENO: _____



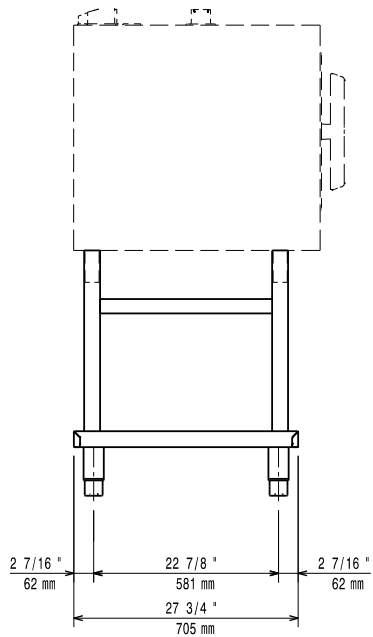
Electrolux
PROFESSIONAL

Příslušenství varných zařízení Otevřené podestavby pro konvektomaty 6&10 GN

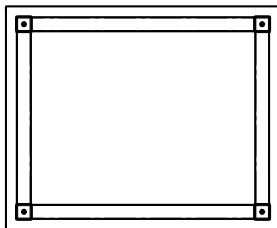
Zepředu



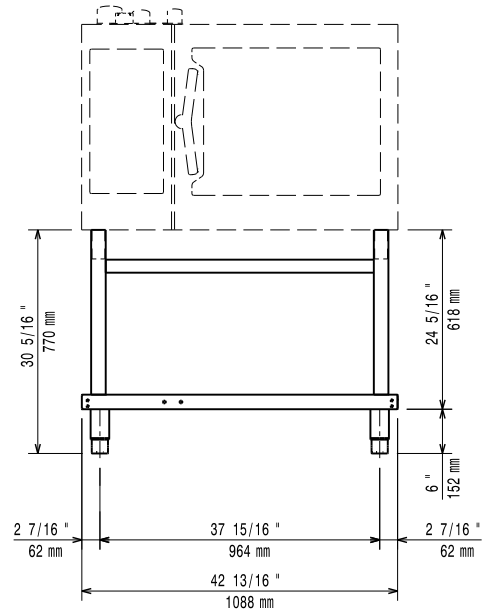
Boční



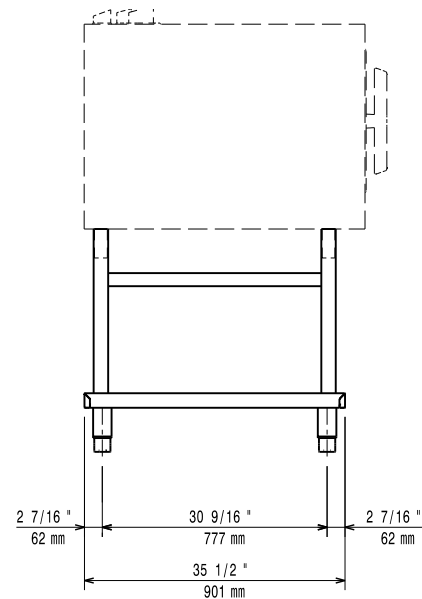
Shora



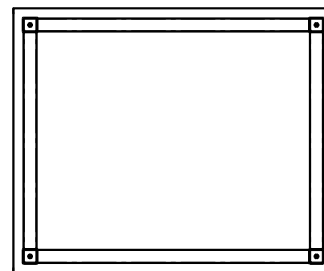
Zepředu



Boční



Shora



Příslušenství varných zařízení Otevřené podestavby pro konvektomaty 6&10 GN

Společnost si vyhrazuje právo provádět změny v produktech bez předchozího upozornění. Všechny informace byly správné v době tisku.



Hlavní informace**Vnější rozměry, Šířka**

922612 (OPBATRSU61011) 865 mm

922613 (OPBATRSU61021) 1088 mm

Vnější rozměry, Hloubka

922612 (OPBATRSU61011) 705 mm

922613 (OPBATRSU61021) 901 mm

Vnější rozměry, Výška 770 mm**Netto váha:**

922612 (OPBATRSU61011) 36.5 kg

922613 (OPBATRSU61021) 44.5 kg