

Příslušenství k instalaci
Sada k instalaci CombiDuo
konvektomatu 6x1/1 (EL) na 6/10x1/1 (EL)

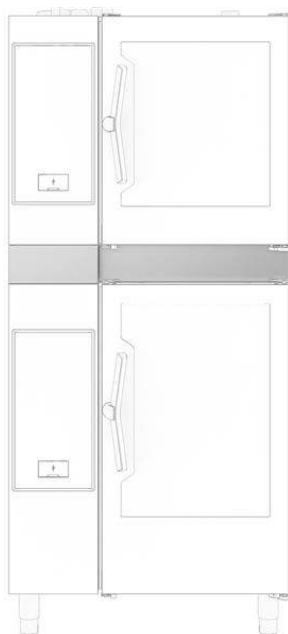
POL. #: _____

MODEL #: _____

PROJEKT # _____

SIS # _____

AIA # _____



922620 (STK61161011)

SADA K INSTALACI
KONVEKTOMATU 6xGN1/1
NA 6&10xGN1/1 (EL),
V=120MM

Zkrácená specifikace

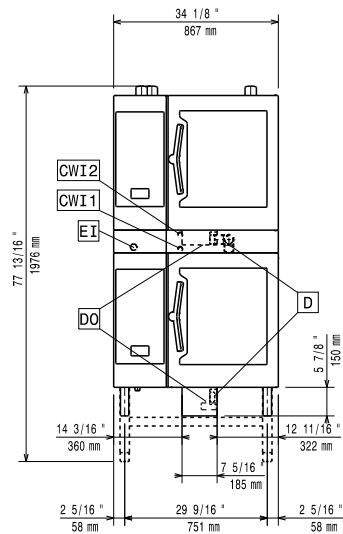
Položka č. _____

Hlavní funkce a vlastnosti

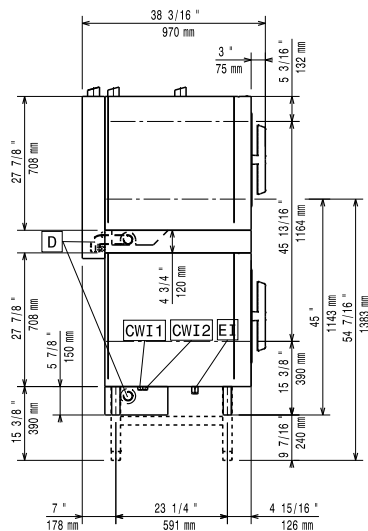
- Ideální pro úsporu místa v kuchyni.
- Zahrnuje: podpěry, vnější panely, odtah a vodovodní potrubí, připojení odtoku a nastavitelné nohy.
- Sadu lze instalovat v místě instalace.
- Typologie (plyn, elektrická) musí být objednána s ohledem na konvektomat, který bude umístěn dole.

SCHVÁLENO: _____

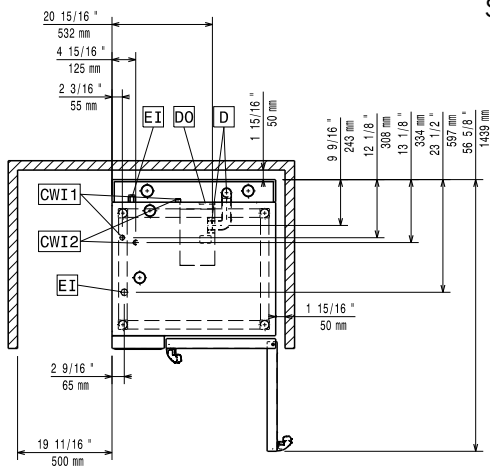
Zepředu



Boční



Shora



Hlavní informace

Vnější rozměry, Šířka	867 mm
922620 (STK61161011)	
Vnější rozměry, Hloubka	895 mm
Vnější rozměry, Výška	120 mm
Netto váha:	50 kg
Přepravní váha:	40 kg

Příslušenství k instalaci
Sada k instalaci CombiDuo konvektomatu 6x1/1 (EL) na 6/10x1/1 (EL)

Společnost si vyhrazuje právo provádět změny v produktech bez předchozího upozornění. Všechny informace byly správné v době tisku.